

ferroli

BlueHelix HiTech RRT C

H₂
HYDROGEN
PLUG-IN



EAC

RU - ТЕХНИЧЕСКИЙ ПАСПОРТ ИЗДЕЛИЯ
РУКОВОДСТВО ПО ЭКСПЛУАТАЦИИ, МОНТАЖУ И ТЕХОБСЛУЖИВАНИЮ



- Внимательно прочитайте предупреждения, содержащиеся в настоящем руководстве
- После установки котла проинформируйте пользователя о принципе работы аппарата и передайте ему настоящее руководство; оно является существенной и неотъемлемой частью изделия и должно быть бережно сохранено для использования в будущем
- Установка и техническое обслуживание должны осуществляться квалифицированными специалистами в соответствии с действующими нормативами, согласно инструкциям изготовителя и прошедшим курс обучения в специализированном центре. Запрещается выполнять какие-либо операции с опломбированными регулировочными устройствами. Запрещается выполнять какие-либо работы на опломбированных регулировочных устройствах
- Неправильная установка или ненадлежащее техническое обслуживание могут быть причиной вреда для людей, животных и имущества. Изготовитель не несет никакой ответственности за ущерб, связанный с ошибочными установкой и эксплуатацией аппарата, а также с несоблюдением предоставленных им инструкций
- Перед выполнением любой операции очистки или технического обслуживания отсоедините прибор от сетей питания с помощью главного выключателя и/или предусмотренных для этой цели отсечных устройств
- В случае неисправной и/или ненормальной работы агрегата, выключите его и воздерживайтесь от любой попытки самостоятельно отремонтировать или устранить причину неисправности. В таких случаях обращайтесь исключительно квалифицированному персоналу. Возможные операции по ремонту-замене комплектующих должны выполняться только квалифицированными специалистами с использованием исключительно оригинальных запчастей. Несоблюдение всего вышеуказанного может нарушить безопасность работы агрегата
- Настоящий агрегат допускается использовать только по тому назначению, для которого он спроектирован и изготовлен. Любое другое его использование следует считать ненадлежащим и, следовательно, опасным.
- Упаковочные материалы являются источником потенциальной опасности и не должны быть оставлены в местах, доступных детям.
- Не разрешается использование агрегата лицами (в том числе, детьми) с ограниченными физическими, сенсорными или умственными возможностями или лицами без надлежащего опыта и знаний, если они не находятся под непрерывным надзором или не проинструктированы насчет правил безопасного использования агрегата.
- Приведенные в настоящем руководстве изображения дают упрощенное представление изделия, которое может существенно отличаться от готового изделия
- УКАЗАНИЯ ПО УТИЛИЗАЦИИ ОБОРУДОВАНИЯ**
Утилизация оборудования должна производиться в специализированных предприятиях согласно действующему у законодательству.
- УКАЗАНИЯ ПО ХРАНЕНИЮ ОБОРУДОВАНИЯ**
Для обеспечения правильных условий хранения, строго придерживаться указаниям в руководстве по эксплуатации и маркировке на упаковке.
Оборудование должно храниться в закрытом и сухом помещении, в отсутствие токопроводящей пыли и паров химически активных веществ, разрушающих изоляцию токопроводов. Срок хранения не должен превышать 24 месяца. По истечении 24 месяцев необходима проверка целостности оборудования.
- РЕСУРС РАБОТЫ И СРОК СЛУЖБЫ**
Срок службы зависит от условий эксплуатации, установки и технического обслуживания.
Установка оборудования должна производиться в соответствии с действующим законодательством, а изнашивающиеся детали должны быть своевременно заменены.
Решение о прекращении эксплуатации, списании и утилизации и принимает Владелец исходя из фактического состояния оборудования и затрат на ремонт.
Срок службы - 10 лет.
- Заводская табличка находится на правой стороне котла.

	Данный символ означает "Осторожно" и сопровождает все указания, касающиеся безопасности. Строго придерживайтесь таких указаний во избежание опасности вреда для здоровья людей и животных и материального ущерба.
	Данный символ обращает внимание на важное указание или предупреждение.

Ferroli (ОБРАЗЕЦ)

Manufacturer / Производители: FERROLI S.p.A			
Manufacturer address: 37047 San Bonifacio (VR) - Italy			
Адрес производителя: FERROLI S.p.A. via Ritonda 78/A			
Model/Модель: BLUEHELIX HITECH RRT 28 C			
Code / Код: 0T4B4AY4			
Котел отопительный конденсационный газовый			
кат. II 2НЗВ/Р 2Н - G20 20 мбар; RU			
МАКС	МИН		
Q _{nw} (Hi)	28.5 - 3.5 кВт	PMS 3.0 бар	PMW 9.0 бар
Q _n (Hi)	24.5 - 3.5 кВт	t _{max} 95 °C	D 13.4 л/мин
P _n 80°-60°	24.0 - 3.4 кВт	H ₂ O 0.3 Л	
P _n 50°-30°	26.0 - 3.8 кВт	Класс NOx 6 (< 56 mg/kWh)	
~230V / 50Гц	82 W /Вт	IPX4D	
Сделано в Италии			
Serial number			
Серийный номер:	2205LK0000		
Barcode EAN13:			
Штрих-код EAN13:	8 028693 893152		
Production date:	See the manual		
Дата производства:	См. серийн. номер котла		

Данный прибор должен устанавливаться в соответствии с действующей инструкцией по монтажу и работать только в помещении с достаточной вентиляцией. Изучите инструкцию, прежде чем устанавливать прибор и вводить его в эксплуатацию. Нарушение требований инструкции по монтажу, технического обслуживания и правил эксплуатации прибора может привести к опасности возникновения пожара, взрыва, отравления угарным газом, поражения электрическим током и термического воздействия.

Q _{nw} (Hi)	Макс. тепловая мощность системы ГВС (Hi)
Q _n (Hi)	Макс. тепловая мощность системы отопления (Hi)
P _n 80-60°C	Макс. теплопроизводительность системы отопления (80/60°C)
P _n 50-30°C	Макс. теплопроизводительность системы отопления (50/30°C)
PMS	Макс. рабочее давление в системе отопления
t _{max}	Макс. температура в системе отопления
H ₂ O	Объем воды в контуре ГВС котла
NOx	Класс по выбросам NOx
PMW	Макс. рабочее давление в системе ГВС
D	Максимальный проток ГВС при Δt 30°C

Serial Number	Серийный номер котла	22 = Год выпуска
		05 = Производственная неделя
	2205LK0000	LK = Линия сборки
		0000 = Прогрессивное число

1 Инструкции по эксплуатации.....	4	
1.1 Предисловие	4	
1.2 Панель управления	4	
1.3 Подключение к сети электрического питания, включение и выключение	7	
1.4 Регулировки	9	
2 Установка.....	18	
2.1 Указания общего характера	18	
2.2 Место установки	18	
2.3 Гидравлические подключения	18	
2.4 Газовые соединения.....	19	
2.5 Электрические соединения	20	
2.6 Дымоходы	22	
2.7 Подсоединение трубы для слива конденсата.....	28	
3 Уход и техническое обслуживание.....	29	
3.1 Регулировки	29	
3.2 Ввод в эксплуатацию.....	35	
3.3 Техническое обслуживание	35	
3.4 Устранение неисправностей.....	43	
4 Характеристики и технические данные	48	
4.1 Размеры и соединения	48	
4.2 Общий вид.....	49	
4.3 Гидравлический контур	49	
4.4 Таблица технических данных	50	
4.5 Диаграммы	51	
4.6 Электрическая схема	52	

1. Инструкции по эксплуатации

1.1 Предисловие

Уважаемый покупатель!

BlueHelix HiTech RRT C - это настенный газовый конденсационный двухконтурный теплогенератор с основным теплообменником из нержавеющей стали и вторичным проточным теплообменником ГВС, предназначенный для отопления и производства горячей санитарной воды.

Он может работать на **природном газе (G20), сжиженном газе (G30-G31) и смеси пропана и воздуха (G230)** и, благодаря системе **"Hydrogen plug-in"**, способен саморегулироваться также для работы на смесях природного **газа и водорода** (смеси природного газа/водорода 80%/20%), которые скоро появятся в Европе для борьбы с глобальным потеплением.

Агрегат имеет закрытую камеру сгорания и подходит для установки в закрытом помещении или снаружи в **частично защищенном месте** (согласно стандарту **EN 15502**) при температурах окружающей среды не ниже **-5°C**.

1.2 Панель управления

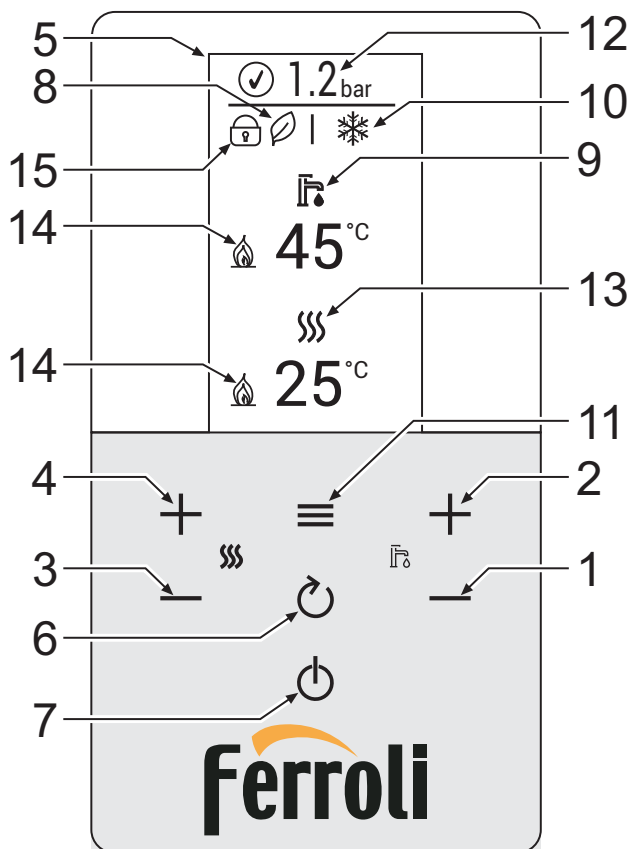


рис. 1- Панель управления

Условные обозначения для панели управления рис. 1

- | | | | |
|---|--|----|--|
| 1 | Кнопка уменьшения задаваемой температуры в системе ГВС | 7 | Кнопка выбора режимов "Зима", "Лето", "ВЫКЛ", "ECO", "COMFORT" |
| 2 | Кнопка увеличения задаваемой температуры в системе ГВС | 8 | Индикация режима Eco (☁) |
| 3 | Кнопка уменьшения задаваемой температуры в системе отопления | 9 | Индикация включенного режима ГВС |
| 4 | Кнопка увеличения задаваемой температуры в системе отопления | 10 | Индикация режимов "Лето/Зима" |
| 5 | Дисплей | 11 | Кнопка меню/подтверждения |
| 6 | Кнопка возврата | 12 | Индикация давления в системе отопления |
| | | 13 | Индикация включенного режима отопления |
| | | 14 | Индикация включенной горелки |
| | | 15 | Индикация включенной «Блокировки кнопок» |

Индикация во время работы котла

Режим отопления

Запрос на отопление (генерируемый комнатным термостатом или пультом дистанционного управления) сопровождается мигающим символом радиатора.

При горячей горелке появляется символ пламени, а 3 уровня показывают его интенсивность.

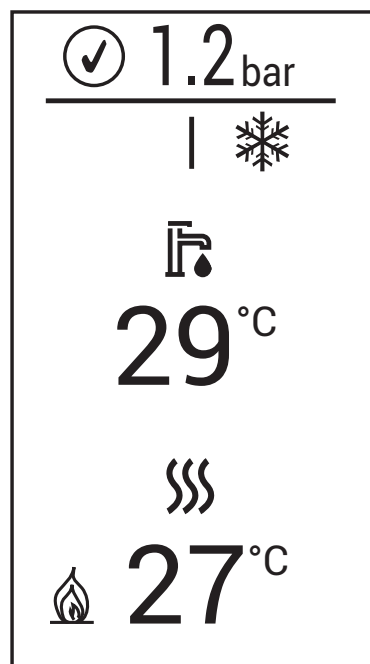


рис. 2

Режим ГВС

Запрос на ГВС (генерируемый отбором горячей воды для бытового потребления) сопровождается мигающим значком крана.

При горячей горелке появляется символ пламени, а 3 уровня показывают его интенсивность.

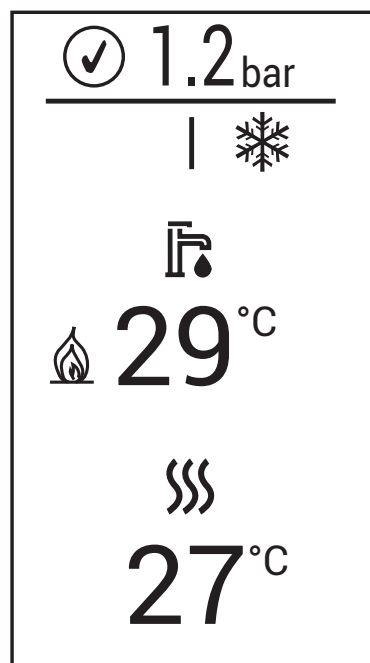


рис. 3

Режим Comfort



При работе в режиме Comfort (предварительный нагрев вторичного теплообменника) появляется символ пламени, а значок крана мигает.

Защита от замерзания

Во время работы системы защиты от замерзания (температура подачи ниже +5°C) появляется символ пламени.

Неисправность

В случае неисправности на дисплее появляется соответствующий код неисправности.

Неисправность типа А (рис. 5): Для разблокировки котла при наличии данного вида неисправности необходимо держать нажатой кнопку , пока не появится надпись "Confirm?". Затем подтвердите с помощью кнопки .

Неисправность типа F (рис. 4): Неисправность, сброс которой происходит автоматически после устранения проблемы.

Неисправность типа сообщения (рис. 6): Подобная неисправность не нарушает работу котла. Сообщение исчезнет, когда проблема будет решена.

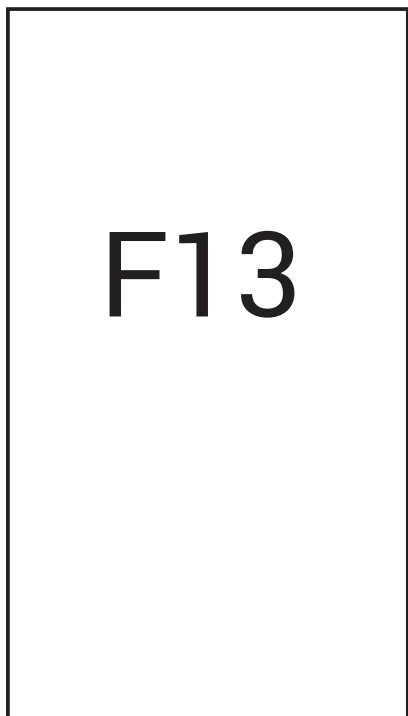


рис. 4

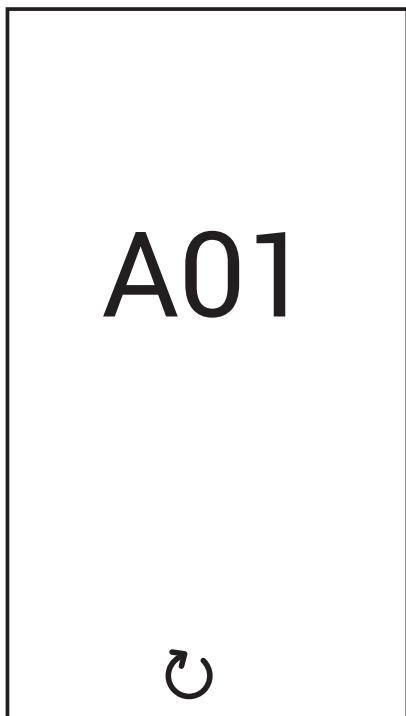


рис. 5

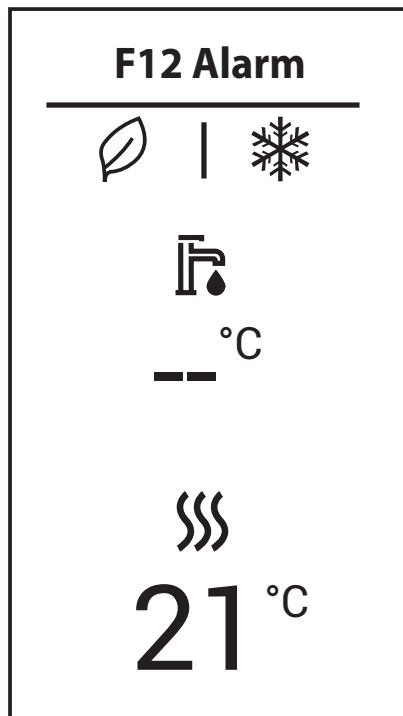


рис. 6

1.3 Подключение к сети электрического питания, включение и выключение

Котел, отключенный от электропитания



На случай продолжительных перерывов в работе в зимний период, во избежание повреждений, вызванных замерзанием, рекомендуется сливать всю воду из котла.

Котел, подключенный к электропитанию

Подайте электропитание на котел.

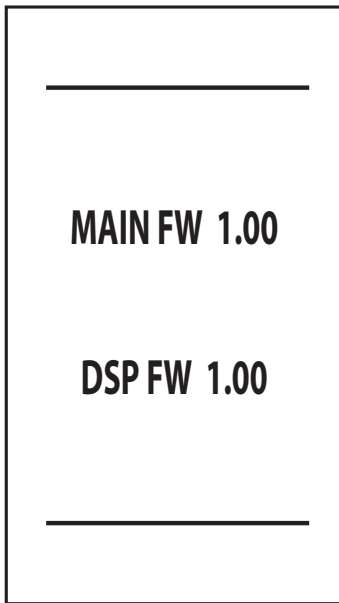


рис. 7- Включение/Версия ПО

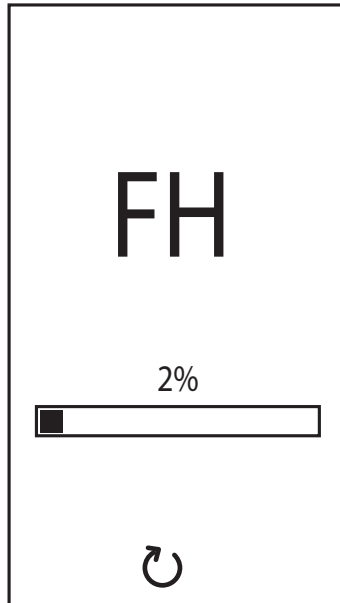


рис. 8- Выпуск воздуха с включенным вентилятором

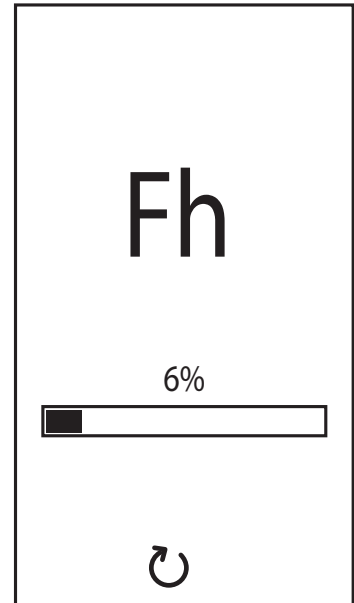




рис. 9- Выпуск воздуха с выключенным вентилятором

- В течение первых 5 секунд на дисплее отображается версия программного обеспечения эл.платы и дисплея (рис. 7).
- В течение последующих 20 секунд на дисплее высвечивается символ "FH", обозначающий цикл спуска воздуха из системы отопления при работающем вентиляторе (рис. 8).
- В течение последующих 280 секунд будет проводиться цикл спуска воздуха при неработающем вентиляторе (рис. 9).
- Откройте газовый вентиль, установленный перед котлом.
- После исчезновения символа "Fh" с дисплея котел готов к автоматическому включению при каждом заборе воды ГВС или при поступлении запроса от комнатного термостата.

При необходимости прервать фазу спуска воздуха (FH или Fh) удерживайте кнопку  нажатой, пока не появится сообщение «Stop?». Затем подтвердите с помощью кнопки .

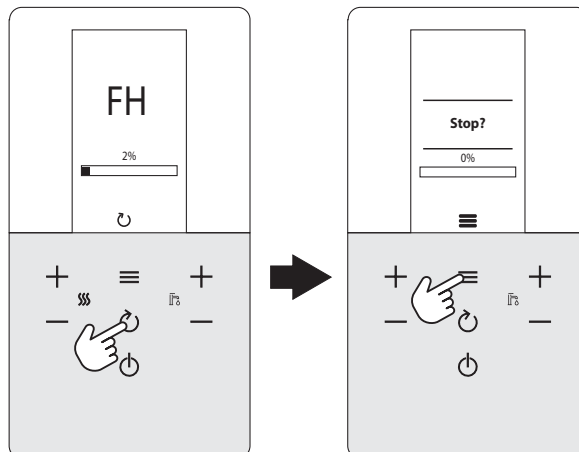




рис. 10

Выключение и включение котла

Можно переключаться из одного режима в другой, нажимая кнопку  в последовательности, указанной на рис. 11.

A = Режим "Лето" - **B** = Режим "Зима" - **C** = "Выкл"

Чтобы выключить котел, нажимайте кнопку  до тех пор, пока не появится фрагмент "C" (рис. 11).

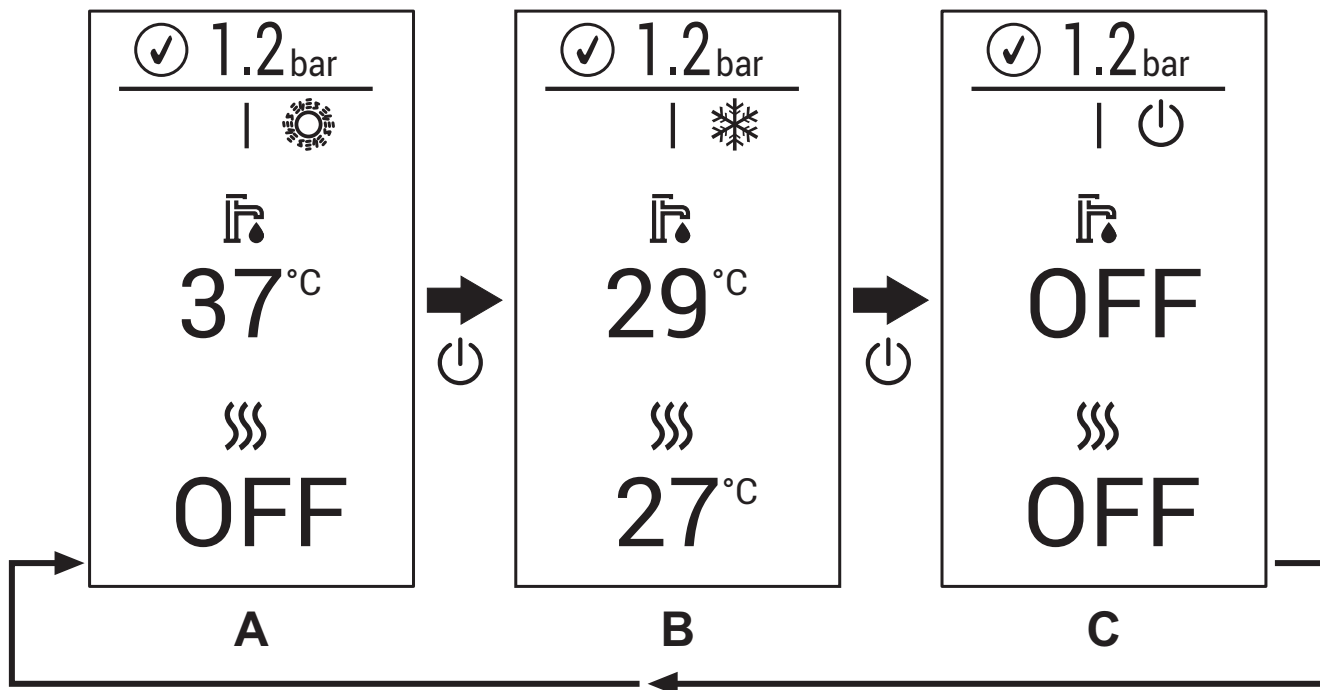



рис. 11- Выключение котла

Когда котел выключен, на электронную плату продолжает подаваться электрическое питание. При этом не происходит нагрева воды для систем отопления и ГВС. Остается активной противообледенительная система. Для повторного включения котла снова нажмите кнопку .

Котел будет немедленно готов к работе в режимах "Зима" или "Лето".



При отключении котла от системы электропитания и/или газовой магистрали противообледенительная система не работает. Во время длительного неиспользования котла в зимний период, во избежание ущерба от возможного замерзания рекомендуется слить всю воду из котла, как из контура отопления, так и из контура ГВС; или же слить только воду из контура ГВС и залить антифриз в систему отопления в соответствии с указаниями, приведенными в пар. 2.3.

1.4 Регулировки

Переключение режимов "Зима/Лето"

Нажимайте кнопку до появления символа летнего режима (солнце) и надписи «OFF» на режиме отопления (поз. 10 - рис. 1): при этом котел будет вырабатывать только воду для ГВС. Остается активной противообледенительная система.

Чтобы снова активировать зимний режим, нажимайте кнопку до появления символа снежинки.

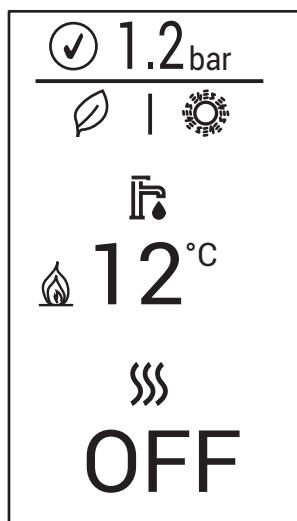


рис. 12- Летний режим

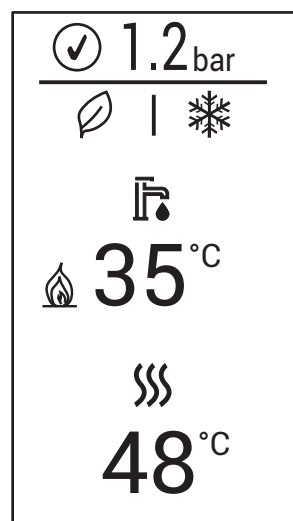


рис. 13- Зимний режим

Регулировка температуры воды в системе отопления

Используйте кнопки системы отопления (поз. 3 и 4 - рис. 1) для изменения температуры от минимальной 20° С до максимальной 80°С. Максимальное значение можно изменить в **меню параметров [TSP]** с помощью параметра P40.

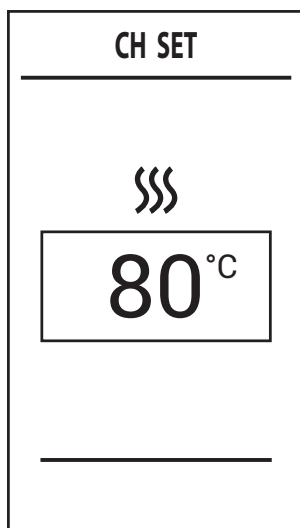


рис. 14

Регулировка температуры в системе горячего водоснабжения (ГВС)

Используйте кнопки системы ГВС (поз. 1 и 2 - рис.1) для изменения температуры от минимальной 40°С до максимальной 55°С. Максимальное значение можно изменить в **меню параметров [TSP]** с помощью параметра P46.

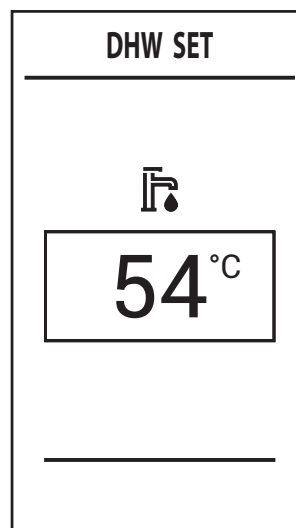


рис. 15



При низком потреблении и/или при повышенной температуре горячей воды на входе температура горячей воды на выходе может отличаться от заданной температуры.

Регулировка температуры воздуха в помещении (с помощью опционного комнатного термостата)

Задайте с помощью комнатного термостата нужную температуру внутри помещения. При отсутствии комнатного термостата котел обеспечивает поддержание в системе отопления заданной температуры воды.





Регулировка температуры воздуха в помещении (с помощью опционного устройства ДУ)

Задайте с помощью устройства ДУ нужную температуру внутри помещения. Котел будет поддерживать температуру воды в системе, необходимую для обеспечения в помещении заданной температуры воздуха. В том, что касается работы котла с устройством ДУ, см. соответствующую инструкцию на это устройство.

Если ни комнатный термостат, ни устройство ДУ не подключаются к котлу, соответствующие контакты клеммной колодки котла должны быть замкнуты перемычкой.


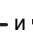
Выбор режимов ECO/COMFORT

Агрегат оснащен функцией, обеспечивающей высокую скорость подачи горячей воды для бытового потребления и максимальный комфорт для пользователя. Когда эта функция активна (режим **COMFORT**), вода, содержащаяся во вторичном теплообменнике котла, поддерживается при определенной температуре, что обеспечивает более быстрое поступление горячей воды из котла при открытии крана.

Функция **COMFORT** может быть отключена пользователем (режим **ECO**) нажатием на кнопку  на 2 секунды. В режиме **ECO** на дисплей выводится символ  (поз. 12 - рис. 1). Для активации режима **COMFORT** снова нажмите  на 2 секунды; кнопку символ  пропадет.

Главное меню [MENU]

При нажатии на кнопку  появится **главное меню** котла **[MENU]**, показанное на рис. 16.

Нужные пункты можно выбрать с помощью кнопок  и  **отопление**.

Для доступа к меню, содержащимся в **главном меню [MENU]**, после выбора нужного пункта нажмите кнопку 

- **[Service]** - Меню предназначено для установщика
См. "Меню установщика [SERVICE]" на стр.11.
- **[Diagnostic]** - Предоставляет информацию о состоянии котла в реальном времени.
См. "Информационное меню котла [Diagnostic]" на стр.12.
- **[Counters]** - Счетчики котла.
См. "Меню счетчиков котла [Counters]" на стр.13.
- **[Alarm]** - Информация о последних аварийных событиях в котле.
См. "Меню аварийных событий котла [Alarm]" на стр.13.
- **[Display]** - Позволяет задавать настройки дисплея.
См. "Меню настройки дисплея [Display]" на стр.14.

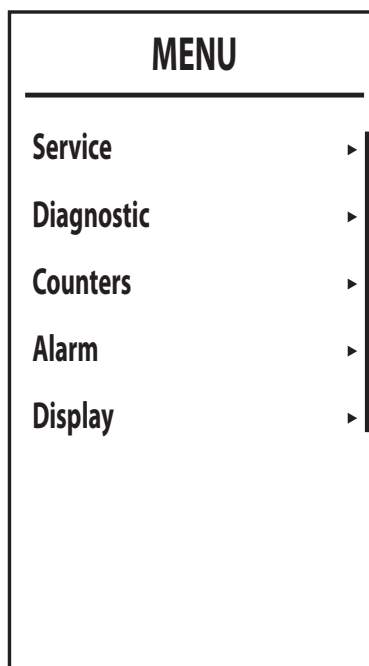


рис. 16- Главное меню

Меню установщика [SERVICE]

Выбрав меню установщика [Service], нажмите на кнопку . Чтобы продолжить, введите пароль "1234". С помощью кнопок ГВС устанавливается значение ячейки, а с помощью кнопок отопления производится смена регистра (рис. 17).

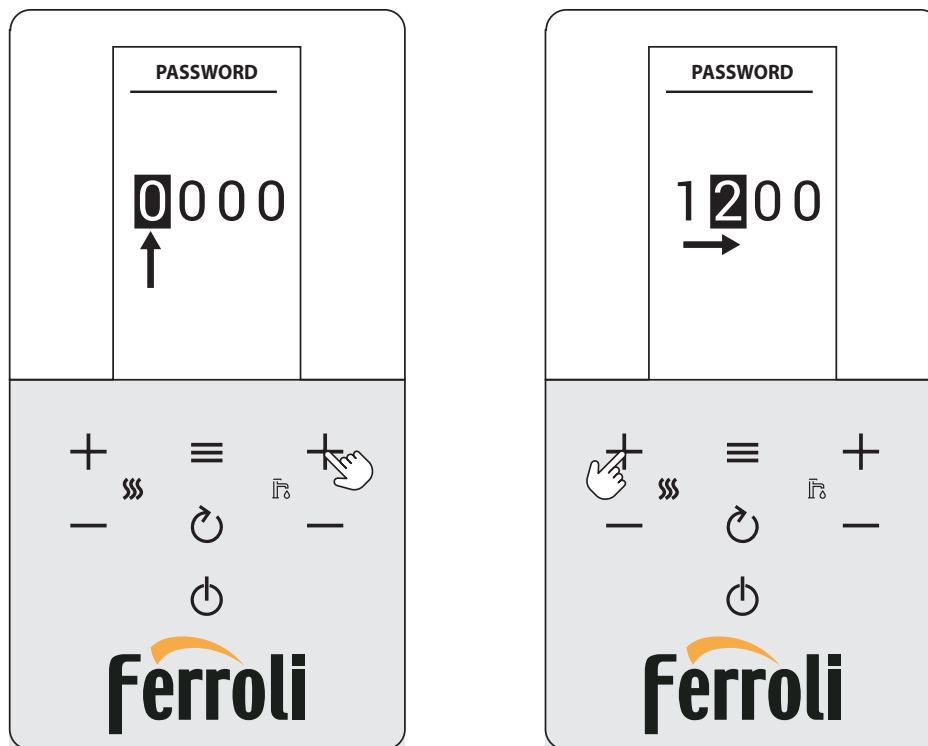


рис. 17- Ввод пароля

Подтвердите с помощью кнопки, чтобы войти в меню установщика [SERVICE], в котором будут доступны следующие меню:

- **[TSP]** - Меню редактирования различных параметров
- **[Test]** - Подключение режима "ТЕСТ"
- **[OTC]** - Настройка погодозависимой автоматики
- **[Zone]** - Настройки компенсационных кривых дополнительных зон.
- **[Auto Setup]** - Это меню позволяет активировать калибровку. Оно отображается только при параметре **b27**, установленном на **5**.

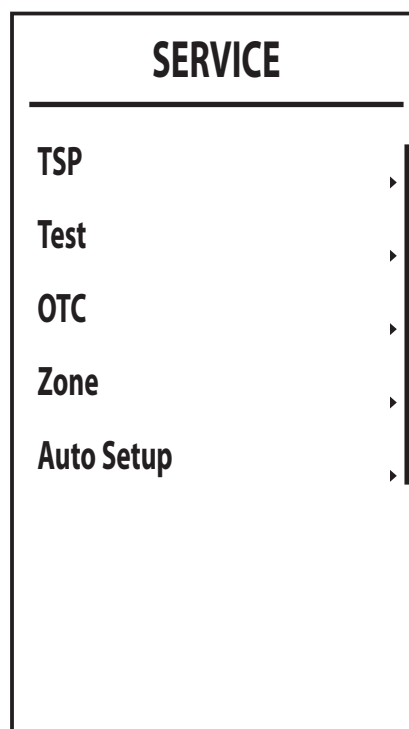




рис. 18

Информационное меню котла [Diagnostic]

Это меню предоставляет информацию от различных датчиков, имеющихся в котле, в режиме реального времени.

Для доступа к нему нажмите кнопку  на главном экране, выберите пункт **[Diagnostic]** и подтвердите с помощью кнопки .

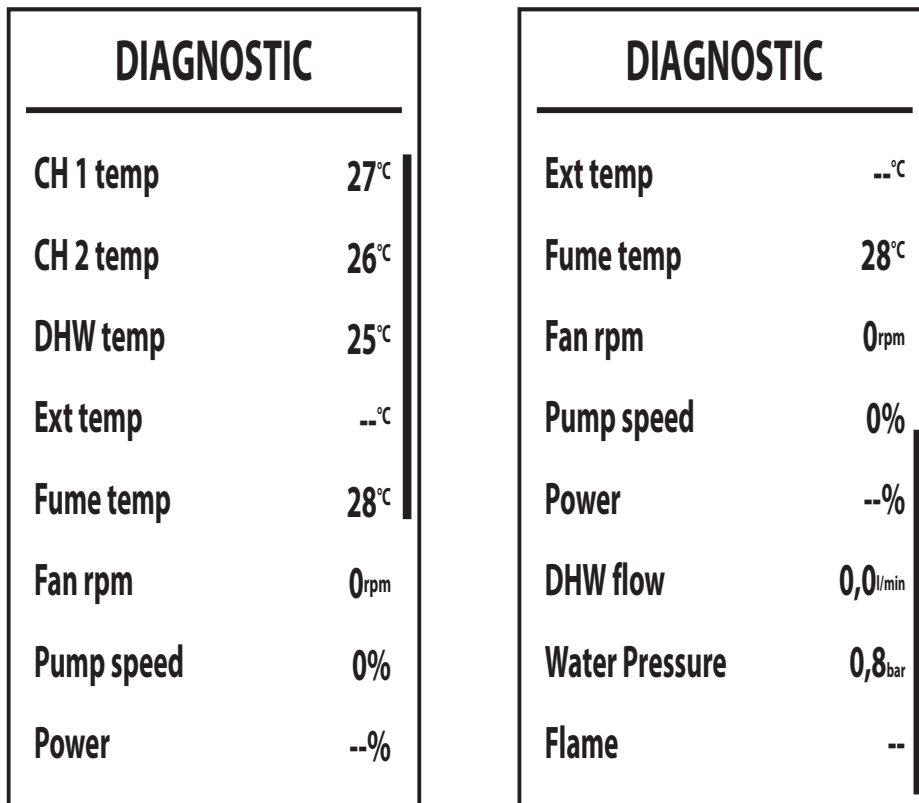



рис. 19

Таблица 1- Описание информационного меню котла [Diagnostic]

Отображаемый параметр	Описание	Диапазон
[CH 1 temp]	Датчик NTC отопления на линии подачи (°C)	0 - 125 °C
[CH 2 temp]	Датчик NTC отопления на линии возврата (°C)	0 - 125 °C
[DHW temp]	Датчик NTC ГВС (°C)	0 - 125 °C
[Ext temp]	Датчик NTC уличной температуры (°C)	+70 - -30°C
[Fume temp]	Датчик NTC дымовых газов (°C)	0 - 125 °C
[Fan rpm]	Текущая скорость вентилятора	0 - 9999 об/мин
[Pump speed]	Текущая скорость модулирующего насоса (%)	00 % = минимум, 100 % = максимум
[Power]	Текущая мощность горелки (%)	0 - 100 %
[DHW flow]	Текущая величина протока воды ГВС (л/мин)	00 - 99 л/мин
[Water Pressure]	Текущее давление в системе отопления (бар)	0,0 - 9,9 бар
[Flame]	Состояние пламени	-- - 255

Если датчик поврежден или отсоединен, на дисплее появятся прочерки (--).

Для возврата на главную экранную страницу несколько раз нажмите кнопку  или дождитесь автоматического переключения, которое произойдет через 15 минут.

Меню счетчиков котла [Counters]

В данном меню отображаются счетчики системы:

[Burner]

Общее количество часов работы горелки.

[Ignition ok]

Количество успешных розжигов

[Ignition error]

Количество неудачных розжигов.

[CH pump time]

Часы работы насоса в режиме отопления.

[DHW pump time]

Часы работы насоса в режиме ГВС.

COUNTERS	
Burner	0h
Ignition ok	3
Ignition error	0
CH pump time	--h
DHW pump time	--h

рис. 20

Меню неисправностей [Alarm]

Электронная плата котла способна запомнить 10 последних аварийных событий. Параметр **Alarm 1** представляет собой самую последнюю неисправность.

Внесенные в память коды неисправностей можно вывести на дисплей также в соответствующем меню дистанционного пульта управления.

Нажатием на кнопки **+** и **-** **режима отопления** можно пролистывать список аварийных событий. **Cancel** - последний элемент в списке, выбор которого с последующим подтверждением с помощью кнопки **Enter**, позволяет сбросить всю историю неисправностей.

Для выхода из **меню неисправностей котла [ALARM]** нажимайте на кнопку экрану **Return** вплоть до возвращения к главному или дождитесь автоматического выхода через 15 минут.

ALARM		ALARM	
Alarm 1	37	Alarm 4	--
Alarm 2	37	Alarm 5	--
Alarm 3	13	Alarm 6	--
Alarm 4	--	Alarm 7	--
Alarm 5	--	Alarm 8	--
Alarm 6	--	Alarm 9	--
Alarm 7	--	Alarm 10	--
Alarm 8	--	Cancel	--

рис. 21

Меню настройки дисплея [Display]


В этом меню можно задавать некоторые параметры отображения.



[Contrast] - Регулировка контрастности

[Brightness] - Регулировка яркости

[Backlight time] - Продолжительность освещения дисплея (минут)

[Lock time]* - Блокировка кнопок. ("OFF" - блокировка отключена)

По истечении времени бездействия клавиатуры, равного заданному значению (в минутах), появляется символ  и клавиши отключаются.

Чтобы повторно активировать клавиатуру, одновременно нажмите кнопки  и  до исчезновения символа (около 2 секунд).

* Эта функция доступна, начиная с версии DSP FW 1.03.

[Reset] - Восстановить заводские значения

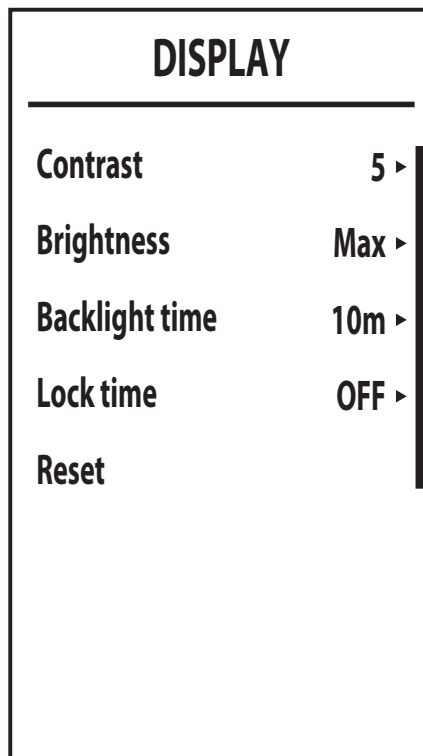


рис. 22





Плавающая температура

При установке уличного датчика температуры (опция) регулировка котла осуществляется в режиме "Плавающей температуры". В этом режиме температура воды, подаваемой в систему отопления, регулируется в зависимости от уличной температуры, что позволяет обеспечивать круглогодичный максимальный комфорт и экономию энергии. Так, при повышении уличной температуры понижается температура воды, подаваемой в систему отопления, согласно установленной компенсационной кривой.

При настройке на "Плавающую температуру" температура, задаваемая с помощью кнопок отопления (поз. 3 и 4 - рис.1), становится максимальной температурой подаваемой в систему воды. Рекомендуется устанавливать ее на максимальную величину, чтобы позволить системе выполнять регулировку по всему полезному рабочему диапазону.

Регулировки котла должны выполняться квалифицированными специалистами при его установке. В дальнейшем пользователь может сам изменять их для обеспечения максимального комфорта.

Компенсационная кривая и смещение кривой

На главном экране нажмите на кнопку  для входа в **главное меню [MENU]**. С помощью кнопок отопления **выберите меню установщика [SERVICE]** и подтвердите нажатием на кнопку . Введите пароль (см. "Меню установщика [SERVICE]" на стр.11) и нажмите на кнопку . С помощью кнопок **отопления** выберите меню "Настройка компенсационных кривых [ОТС]" и подтвердите нажатием на кнопку .

Curve: выберите эту позицию и используйте кнопки **отопления** для регулировки выбранной кривой от 1 до 10.

При установке кривой на 0 регулировка с плавающей температурой отключается (см. рис. 24).

Offset: через это подменю открывается доступ к параллельному перемещению кривых с помощью кнопок **ГВС**. Характеристики указаны на рис. 25.

OFF: этот пункт открывает доступ к значению «отключения по уличной температуре». Используйте кнопки **ГВС**, чтобы изменить это значение (от 0°C до 40°C); при установке на 0 функция отключается. Включение происходит, когда температура, определяемая уличным датчиком, оказывается на 2°C ниже заданной.

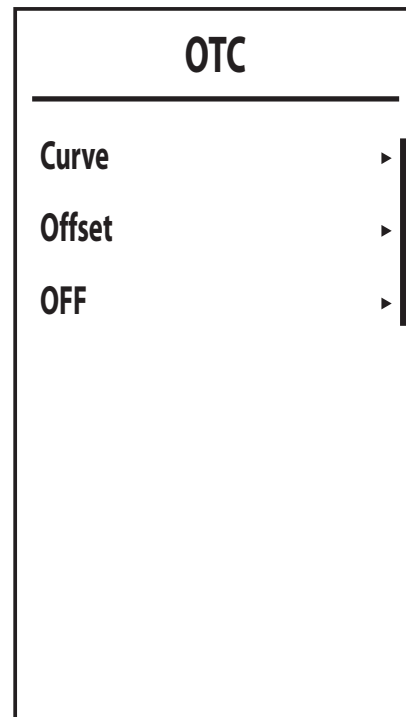


рис. 23

Для выхода из меню **Настройка компенсационных кривых [OTC]** нажимайте на вплоть до возвращения к главному кнопке экрану.

Если температура в помещении оказывается ниже желаемой, рекомендуется выбрать кривую более высокого уровня и наоборот. Увеличивая или уменьшая на одну единицу уровень кривой, оцените, каким образом это скажется на величине температуры в помещении.

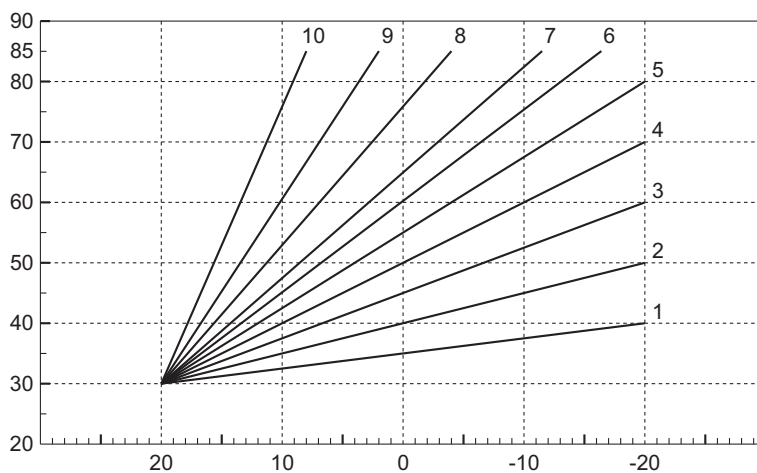


рис. 24- Компенсационные кривые

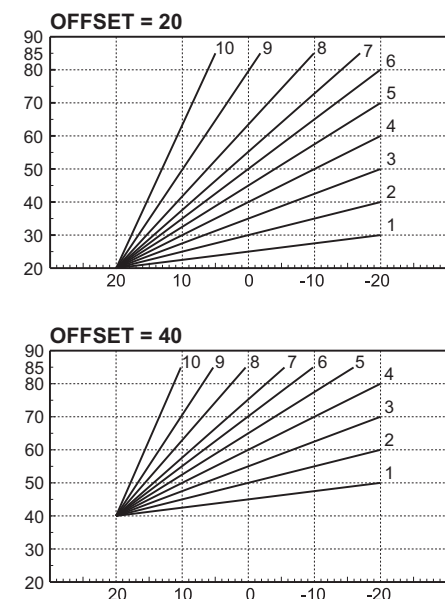


рис. 25- Пример параллельного смещения компенсационных кривых

Регулировки с пульта дистанционного управления



Если к котлу подключено устройство дистанционного управления (опция), вышеописанные регулировки производятся в соответствии с указаниями, приведенными в таблице 2.


Таблица 2

Регулировка температуры воды в системе отопления	Настройку можно выполнить как из меню пульта дистанционного управления, так и с панели управления котлом.
Регулировка температуры в системе горячего водоснабжения (ГВС)	Настройку можно выполнить как из меню пульта дистанционного управления, так и с панели управления котлом.
Переключение режимов "Лето"/ "Зима"	Летний режим имеет приоритет перед возможным запросом на отопление с пульта дистанционного управления.
Выбор режимов Eco/Comfort	При отключении режима ГВС через меню пульта ДУ котел устанавливается в режим Ecomodu. В этих условиях кнопка Eco/Comfort на панели управления котла отключена.
	При включении ГВС из меню пульта дистанционного управления, котел выбирает режим Comfort (если ранее он был включен с панели котла). В этой ситуации с панели управления котла можно выбрать любой из этих двух режимов.
Плавающая температура	При использовании пульта ДУ все настройки делаются через него.

Регулировка давления воды в системе

Давление наполнения при холодной системе, отображаемое на дисплее котла, должно составлять примерно 1,0 бар. Если давление в системе упадет ниже минимально допустимых значений, котел остановится, а на дисплее высветится неисправность **F37**. Вытяните ручку крана подпитки (поз. 1 - рис. 26) и поверните ее против часовой стрелки до упора. По окончании операции всегда убирайте ручку на место.

После восстановления давления в системе котел запускает цикл стравливания воздуха, который длится 300 секунд и обозначается на дисплее надписью **Fh**.

Во избежание блокировки котла рекомендуется периодически проверять при холодной системе давление на дисплее (поз. 12 - рис.1). При опускании давления ниже 0,8 бар (при появлении на дисплее символа ) рекомендуется восстановить его до требуемого значения.

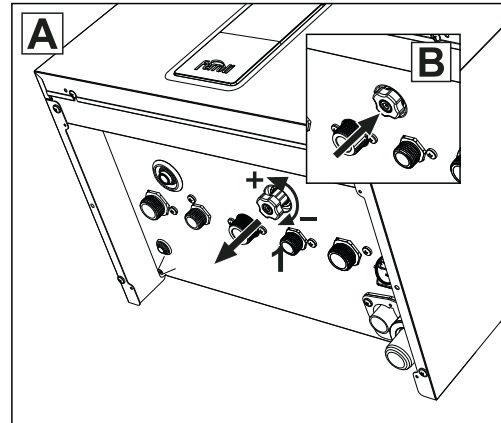






рис. 26- Ручка крана подпитки

Дисплей	Описание	Работа
F40	Высокое давление	Котел останавливается
 2.3 bar	Слегка повышенное давление	Котел работает на пониженной мощности
 1.2 bar	Оптимальное давление	Нормальный режим работы
 0.7 bar	Слегка пониженное давление (сигнализация посредством символа  отображается, только если параметр b09 установлен на 1).	Котел продолжает работать. Рекомендуется как можно скорее заполнить систему.
F37	Низкое давление	Котел останавливается

Опорожнение системы

Стопорная гайка сливного крана находится под предохранительным клапаном, расположенным внутри котла.

Для опорожнения системы поверните стопорную гайку (поз. 3 - рис. 27) против часовой стрелки, чтобы открыть кран. Не используйте инструменты и действуйте только руками.

При сливе воды из котла предварительно закройте запорные краны между системой и котлом перед тем, как поворачивать стопорную гайку.

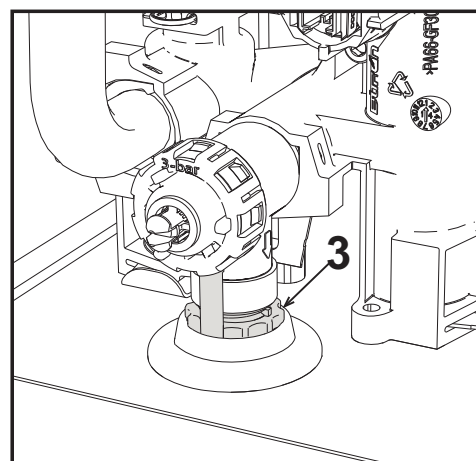


рис. 27

2. Установка

2.1 Указания общего характера

УСТАНОВКА И НАСТРОЙКА КОТЛА ДОЛЖНА ОСУЩЕСТВЛЯТЬСЯ ТОЛЬКО СПЕЦИАЛИЗИРОВАННЫМ ПЕРСОНАЛОМ, ИМЕЮЩИМ ПРОВЕРЕННУЮ КВАЛИФИКАЦИЮ, ПРИ СОБЛЮДЕНИИ ПРИВЕДЕННЫХ В НАСТОЯЩЕМ ТЕХНИЧЕСКОМ РУКОВОДСТВЕ УКАЗАНИЙ, ПРЕДПИСАНИЙ ДЕЙСТВУЮЩЕГО ЗАКОНОДАТЕЛЬСТВА, ПОЛОЖЕНИЙ МЕСТНЫХ НОРМ И ПРАВИЛ, И В СООТВЕТСТВИИ С ПРИНЯТЫМИ ТЕХНИЧЕСКИМИ ТРЕБОВАНИЯМИ.

2.2 Место установки



Камера сгорания агрегата изолирована от воздуха помещения, поэтому он может устанавливаться в любом помещении, за исключением гаражей и авторемонтных мастерских. Тем не менее помещение, в котором устанавливается котел, должно иметь достаточную вентиляцию для предотвращения опасных ситуаций в случае утечек газа, даже если они незначительны. В противном случае может возникнуть опасность удушья и отравления, либо взрыва и пожара. Данная норма безопасности предусмотрена директивой ЕС №2009/142 для всех агрегатов, работающих на газе, в том числе и для так называемых агрегатов с закрытой камерой сгорания.

Агрегат пригоден для работы в частично защищенном месте при температуре окружающей среды не ниже -5°C . Агрегат, оснащенный специальным комплектом против замерзания, может использоваться при минимальной температуре до -15°C . Котел должен устанавливаться в укрытии, например, под скатом крыши, внутри балкона или в защищенной нише.

В любом случае, место установки должно быть свободным от пыли, огнеопасных предметов или материалов или едких газов.

Котел предназначен для навешивания на стену и поставляется в комплекте с подвесным кронштейном. Крепление к стене должно обеспечивать стабильность и прочность положения котла.



Если агрегат устанавливается среди мебели или боком к стене, следует предусмотреть свободное пространство, необходимое для демонтажа кожуха и выполнения обычных работ по техобслуживанию.

2.3 Гидравлические подключения

Предупреждения и меры предосторожности



Сливное отверстие предохранительного клапана должно быть соединено с воронкой или канализацией во избежание попадания воды на пол в случае срабатывания клапана при превышении давления в отопительной системе. В противном случае изготовитель котла не несет никакой ответственности за затопление помещения при срабатывании предохранительного клапана.



Перед установкой тщательно промойте все трубы системы, чтобы удалить отложения или загрязнения, которые могут отрицательно сказаться на работе котла.

В случае замены теплогенераторов в существующих установках необходимо полностью опорожнить систему и должным образом очистить ее от шлама и загрязнений. Используйте для этого только подходящие и надежные средства для чистки тепловых установок (см. следующий параграф), которые не повреждают металлических, пластмассовых или резиновых частей. **Изготовитель не отвечает за повреждение генератора, вызванное неправильной очисткой системы или ее отсутствием.**

Выполните подключения к соответствующим штуцерам, обращая внимание на символы, приведенные на агрегате.

Система защиты от замерзания, жидкие антифризы, добавки и ингибиторы

Использование, при необходимости, антифризов, присадок и ингибиторов разрешается только в том случае, если производитель вышеупомянутых жидкостей или добавок гарантирует, что его продукты подходят для данного использования и не вызовут повреждений теплообменника котла или других компонентов и/или материалов котла и системы. Запрещается использовать жидкости-антифризы, добавки и ингибиторы, не предназначенные специально для применения в тепловых установках и несовместимые с материалами, использованными в конструкции котла и системы

Характеристики воды в системе

Котлы **BlueHelix HiTech RRT C** могут устанавливаться в отопительных системах с незначительным подводом кислорода (см. системы "Вариант I", стандарт EN14868). В системах с непрерывным (напр., напольные системы без труб, предотвращающих рассеивание тепла, или в открытых системах) или периодическим (менее 20% от содержащейся в системе воды) необходимо предусмотреть физический сепаратор (напр., пластинчатый теплообменник).

Вода внутри отопительного контура должна соответствовать требованиям действующих законов и норм и иметь характеристики, указанные в стандарте UNI 8065, а также должны соблюдаться предписания стандарта EN14868 (защита металлических материалов от коррозии).

Вода для заполнения (первое заполнение и последующие доливы) должна быть прозрачной, жесткостью менее 15°F, обработана соответствующими химическими кондиционирующими присадками во избежание образования отложений, коррозии, агрессивного воздействия на металлы и пластмассы и газов, а в низкотемпературных системах - бактериальных или микробных масс.

Вода, содержащаяся в системе, должна регулярно проверяться (не реже двух раз в год в течение сезона использования подобных систем в соответствии с требованиями UNI8065) и должна иметь: как можно более прозрачный вид, жесткость менее 15 °F для новых систем или 20 °F для существующих систем, pH более 7 и менее 8,5, содержание железа (Fe) менее 0,5 мг/л, содержание меди (Cu) менее 0,1 мг/л, содержание хлоридов менее 50 мг/л, электропроводность менее 200 мкСм/см, и должна содержать химические кондиционеры в концентрации, достаточной для защиты системы в течение как минимум одного года. В низкотемпературных системах должны отсутствовать бактериальные или микробные массы.

Пригодность химических кондиционирующих присадок, добавок, ингибиторов и жидких антифризов для использования в отопительных системах, а также их безвредность для теплообменника котла и других компонентов и/или материалов котла и системы, должна быть заявлена изготовителем.

Химические кондиционеры должны обеспечивать полное обескислороживание воды, а также содержать специальные защитные вещества для желтых металлов (медь и ее сплавы), средства против образования известкового налета, стабилизаторы нейтрального pH и, в низкотемпературных системах, специальные биоциды для использования в системах отопления.

Аппарат оснащен противообледенительной системой, которая включает котел в режиме отопления, когда температура подаваемой воды опускается ниже 6°C. Устройство не работает при отсутствии электрического питания и/или газа. При необходимости используйте для защиты системы подходящий жидкий антифриз, отвечающий вышеуказанным требованиям и предписаниям стандарта UNI 8065.

При достаточной физико-химической водоочистке как подаваемой в систему, так и выходящей из системы воды, с соответствующими частыми проверками, способными обеспечивать требуемые параметры, только в сфере промышленного применения допускается устанавливать изделие в открытых системах с гидростатической высотой, обеспечивающей минимальное рабочее давление, указанное в технических характеристиках котла.

Наличие отложений на теплообменных поверхностях котла из-за несоблюдения вышеуказанных требований приводит к отмене гарантии.

2.4 Газовые соединения

Перед выполнением соединений проверьте, что агрегат предназначен для работы на имеющемся виде топлива.

Газовая магистраль должна подключаться к соответствующему соединению в соответствии с действующим законодательством, с помощью жесткой металлической трубы или гибкой трубы из нержавеющей стали со сплошной стенкой, с установкой газового крана между системой и котлом. Проверьте герметичность всех газовых соединений. В противном случае может возникнуть опасность пожара, взрыва или удушья.



2.5 Электрические соединения

ПРЕДУПРЕЖДЕНИЯ И МЕРЫ ПРЕДОСТОРОЖНОСТИ



ПЕРЕД ВЫПОЛНЕНИЕМ ЛЮБЫХ ОПЕРАЦИЙ, ПРЕДУСМАТРИВАЮЩИХ СНЯТИЕ КОЖУХА, ОТКЛЮЧАЙТЕ КОТЕЛ ИЗ ЭЛЕКТРИЧЕСКОЙ СЕТИ С ПОМОЩЬЮ ГЛАВНОГО ВЫКЛЮЧАТЕЛЯ.

НИ В КОЕМ СЛУЧАЕ НЕ ПРИКАСАЙТЕСЬ К ЭЛЕКТРИЧЕСКИМ КОМПОНЕНТАМ ИЛИ КОНТАКТАМ ПРИ ВКЛЮЧЕННОМ ГЛАВНОМ ВЫКЛЮЧАТЕЛЕ! ОПАСНОСТЬ ПОРАЖЕНИЯ ЭЛЕКТРИЧЕСКИМ ТОКОМ С РИСКОМ ТРАВМ ИЛИ СМЕРТЕЛЬНОГО ИСХОДА!



Аппарат должен быть подключен к эффективной системе заземления, выполненной в соответствии с действующими нормами техники безопасности. Эффективность контура заземления и его соответствие нормам должны быть проверены квалифицированным персоналом. Изготовитель не несет никакой ответственности за ущерб, вызванный отсутствием заземления агрегата.

Котел оснащен кабельной проводкой и снабжен трехполюсным кабелем без вилки для подключения к электросети. Подключение к сети должно быть постоянным, при этом между местом подключения к сети и котлом следует установить двухполюсный размыкатель с расстоянием между разомкнутыми контактами не менее 3 мм, а также предохранители с максимальным номинальным током 3А. При подключении к электрической сети важным является соблюдение полярности (ЛИНИЯ: коричневый провод / НЕЙТРАЛЬ: синий провод / ЗЕМЛЯ: желто-зеленый провод).



Сетевой шнур агрегата **НЕ ПОДЛЕЖИТ ЗАМЕНЕ ПОЛЬЗОВАТЕЛЕМ. В случае повреждения сетевого шнура выключите агрегат и обратитесь для его замены к квалифицированным специалистам.** В случае замены используйте только кабель «**NAR N05 VV-F**» 3x0,75 мм² с максимальным внешним диаметром 8 мм.

Термостат температуры воздуха в помещении (опция)



ВНИМАНИЕ: КОМНАТНЫЙ ТЕРМОСТАТ ДОЛЖЕН ИМЕТЬ "ЧИСТЫЕ" (БЕБЕСТОЧЕННЫЕ) КОНТАКТЫ. ПРИ ПОДАЧЕ НА КЛЕММЫ КОМНАТНОГО ТЕРМОСТАТА НАПРЯЖЕНИЯ 230 В ЭЛЕКТРОННАЯ ПЛАТА ПОЛУЧИТ НЕПОПРАВИМЫЕ ПОВРЕЖДЕНИЯ.

При подключении устройства ДУ с управлением от таймера или таймера не используйте для питания таких устройств их собственные контактные группы. Питание на них должно подаваться непосредственно от сети или от батареек в зависимости от типа устройств.

Доступ к электрической клеммной колодке и предохранителю

После снятия передней панели ("Открытие передней панели" на стр.35) можно получить доступ к клеммным колодкам (М) и предохранителю (F), следуя инструкциям, описанным ниже (и рис. 28). Клеммы, указанные в рис. 28, должны иметь чистые контакты (не 230 В). Расположение зажимов и их назначение показаны также на электрической схеме на рис. 63.

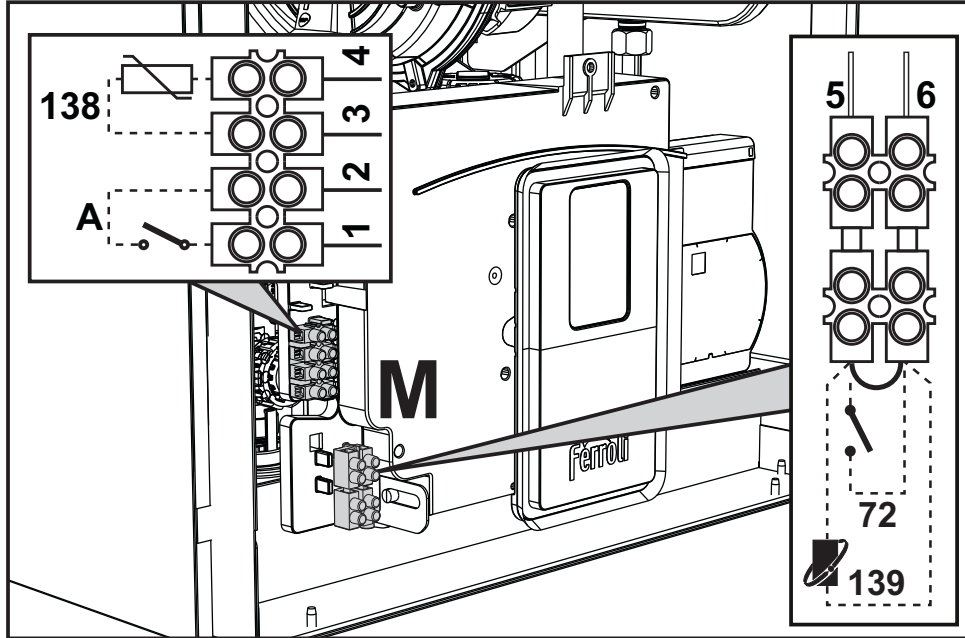


рис. 28

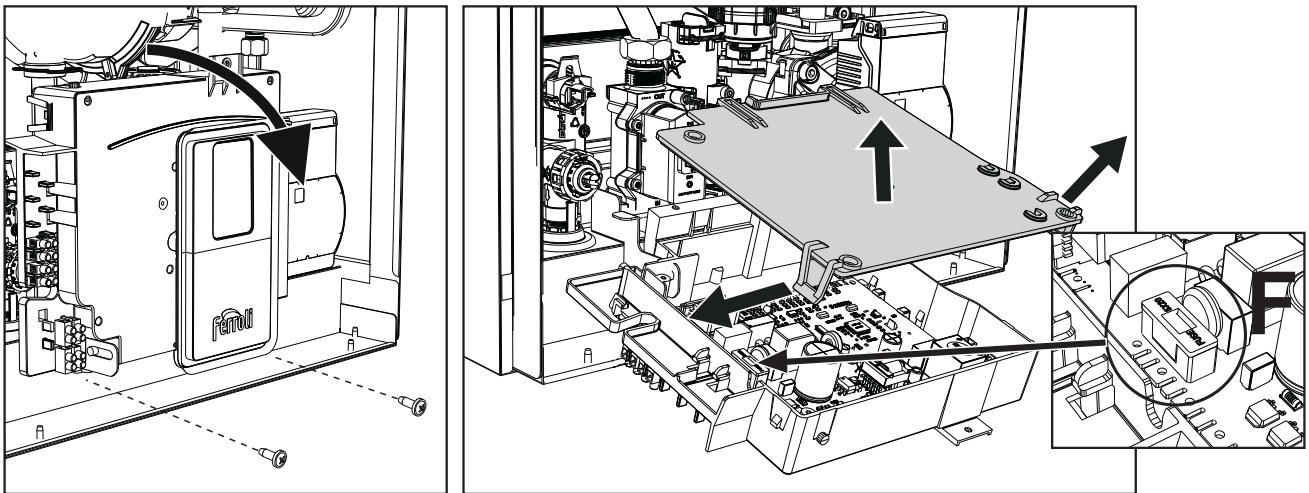


рис. 29

Плата реле переменного выхода LC32 (опция - 043011X0)

Реле переменного выхода **LC32** состоит из небольшой платы с обменом свободными контактами (под замыканием понимается контакт между С и NA). Функцией управляет программное обеспечение.

Для установки внимательно следуйте инструкциям, входящим в упаковку комплекта и приведенным на электрической схеме на рис. 63.

Для использования желаемой функции обращайтесь к таблице 3.

Таблица 3- Настройки LC32

Параметр b07	Функция LC32	Действие LC32
0	Управляет дополнительным внешним газовым клапаном (по умолчанию).	Контакты замыкаются при подаче питания на газовый клапан (в котле).
1	Используется в качестве выходного сигнала тревоги (включение контрольной лампы).	Контакты замыкаются при наличии ошибки (общей).

Параметр b07	Функция LC32	Действие LC32
2	Управляет клапаном заполнения водой.	Контакты остаются замкнутыми до того момента, пока давление воды в отопительном контуре не восстановится до нормального (после ручной или автоматической дозаправки).
3	Управляет 3-ходовым клапаном режима "Солнечные панели".	Контакты замыкаются при активном режиме ГВС.
4	Управляет вторым насосом системы отопления.	Контакты замыкаются при активном режиме отопления.
5	Используется в качестве выходного сигнала тревоги (выключение контрольной лампы).	Контакты размыкаются при наличии ошибки (общей).
6	Указывает на зажигание горелки.	Контакты замыкаются при наличии пламени.
7	Управляет нагревателем сифона.	Контакты замыкаются при активном режиме противоморозной защиты.

Конфигурация выключателя ON/OFF (А рис. 28)

Таблица 4- Настройки выключателя А

Конфигурация ГВС	Параметр b06	
b01 = 3	b06=0	При размыкании контакта система ГВС отключается, при замыкании - подключается.
	b06=1	При размыкании контакта система отопления отключается и появляется сообщение F50 . При замыкании контакта подключается система отопления.
	b06=2	Контакт работает в качестве комнатного термостата.
	b06=3	При размыкании контакта появляется сообщение F51 , а котел продолжает работать. Используется в качестве аварийной сигнализации.
	b06=4	Контакт работает в качестве предельного термостата: при его размыкании появляется сообщение F53 и выключается запрос.

2.6 Дымоходы



КОТЛЫ ДОЛЖНЫ УСТАНОВЛИВАТЬСЯ В ПОМЕЩЕНИЯХ, ОТВЕЧАЮЩИХ ОСНОВНЫМ ТРЕБОВАНИЯМ К ВЕНТИЛЯЦИИ. В ПРОТИВНОМ СЛУЧАЕ СУЩЕСТВУЕТ ОПАСНОСТЬ УДУШЬЯ ИЛИ ИНТОКСИКАЦИИ.

ПРОЧИТАЙТЕ ИНСТРУКЦИИ ПО УСТАНОВКЕ И ТЕХНИЧЕСКОМУ ОБСЛУЖИВАНИЮ ПЕРЕД УСТАНОВКОЙ АГРЕГАТА.

СОБЛЮДАЙТЕ ТАКЖЕ УКАЗАНИЯ ПРОЕКТНОЙ ДОКУМЕНТАЦИИ.

ПРИ ДАВЛЕНИИ ВНУТРИ ДЫМОТВОДНЫХ ТРУБ ВЫШЕ 200 ПА ИСПОЛЬЗОВАНИЕ ДЫМОВЫХ ТРУБ КЛАССА "Н1" ЯВЛЯЕТСЯ ОБЯЗАТЕЛЬНЫМ.

Предупреждения и меры предосторожности

Данный агрегат относится к типу "С", т.е. к котлам с закрытой камерой сгорания и принудительной тягой. Воздухозабор и выход дымовых газов присоединяются соответственно к системам аспирации и дымоудаления, которые должны удовлетворять приведенным ниже требованиям. Прежде чем приступать к монтажу, внимательно ознакомьтесь с соответствующими предписаниями и обеспечьте их строгое соблюдение. Кроме того, необходимо соблюдать правила, касающиеся расположения терминалов воздухопроводов на стене и/или крыше и минимальных расстояний от окон, стен, других воздухопроводов и т.д.

В случае установки с максимальным сопротивлением (коаксиальный или раздельный дымоход) рекомендуется выполнить процедуру калибровки [AUTO SETUP] для оптимизации сгорания в котле.

Подсоединение с помощью коаксиальных труб

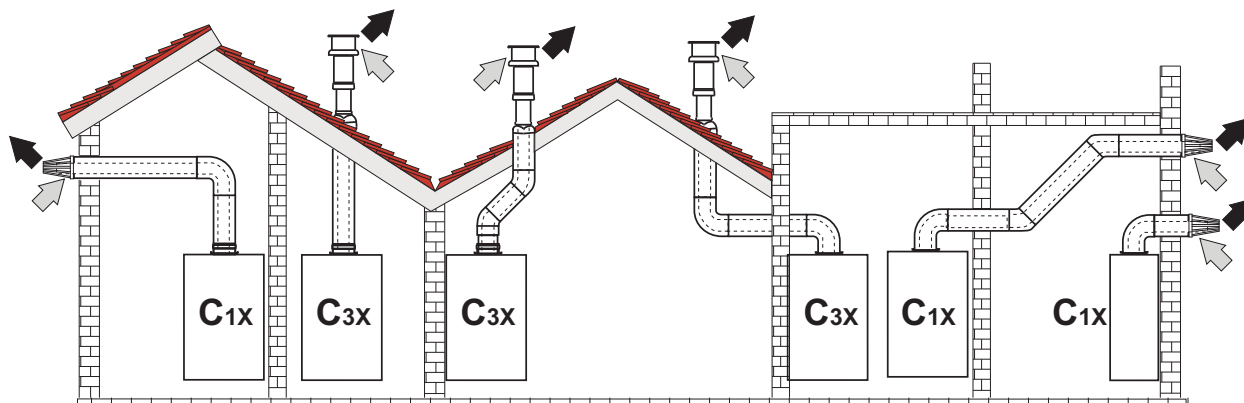


рис. 30- Примеры подсоединения с помощью коаксиальных труб (⇨ = Воздух/ ⇨ = Дымовые газы)

Для коаксиального подсоединения установите на котел одну из следующих исходных деталей. Горизонтальные участки труб для удаления продуктов сгорания должны иметь небольшой уклон в сторону котла во избежание вытекания образующегося конденсата наружу с образованием каплепадения.

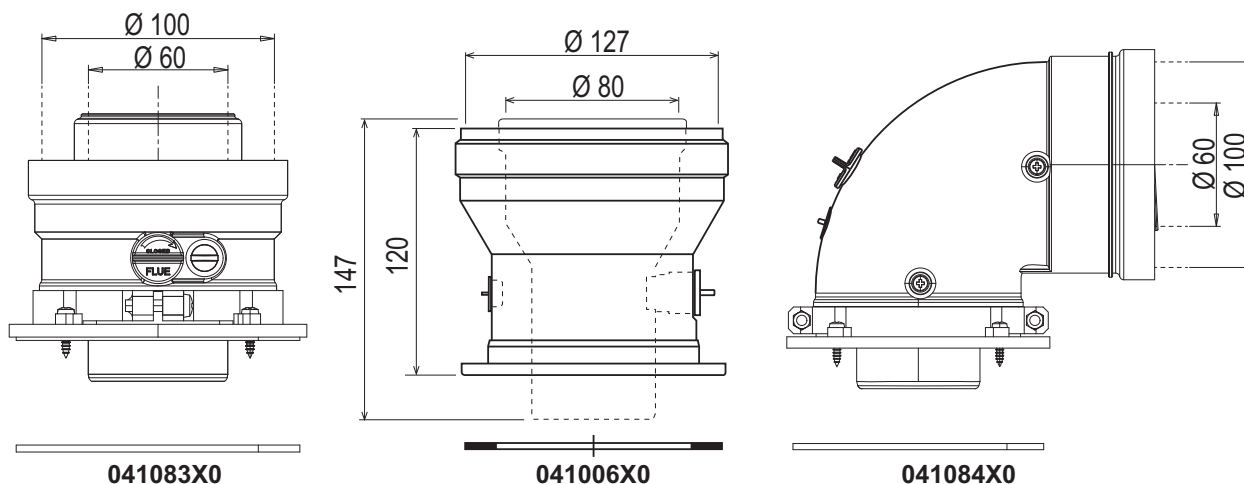


рис. 31- Исходные принадлежности для коаксиальных воздухопроводов

Таблица 5- Максимальная длина коаксиальных трубопроводов

	Коаксиальный 60/100	Коаксиальный 80/125
Максимально допустимая длина (по горизонтали)	Все модели 7 м	BlueHelix HiTech RRT 24 C = 28 м BlueHelix HiTech RRT 28 C = 20 м BlueHelix HiTech RRT 34 C = 20 м
Максимально допустимая длина (по вертикали)	Все модели 8 м	
Коэффициент обжатия для колена с углом 90°	1 м	0,5 м
Коэффициент обжатия для колена с углом 45°	0,5 м	0,25 мм

Подключение с помощью отдельных труб

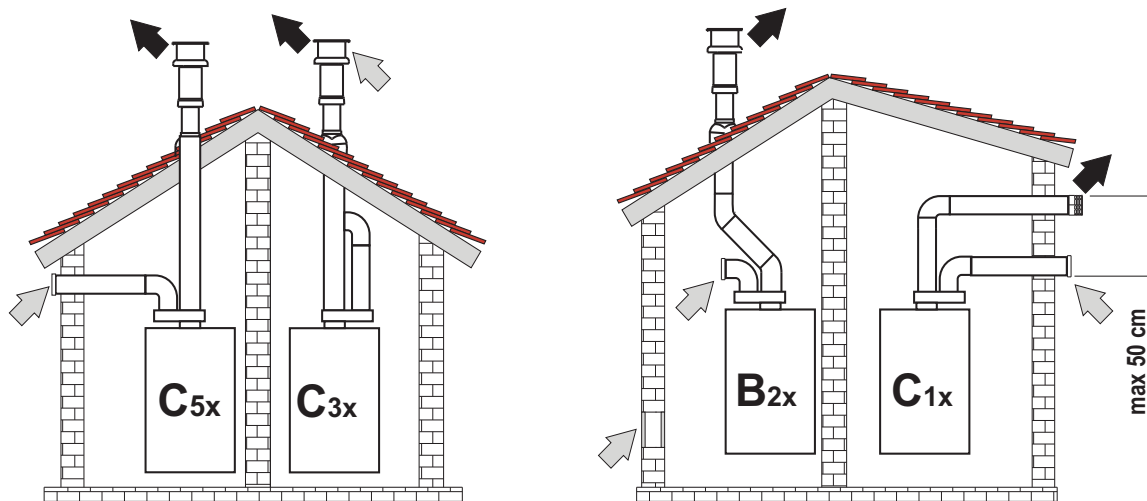


рис. 32- Примеры подсоединения с помощью отдельных труб (⇐ = Воздух/ ⇨ = Дымовые газы)

Таблица 6- Варианты исполнения

Тип	Описание
C1X	Горизонтальные трубы для притока и вытяжки через стену. Входные/выходные оголовки должны быть либо концентрическими, либо располагаться достаточно близко, чтобы подвергаться равным ветровым условиям (в пределах 50 см).
C3X	Вертикальные трубы для притока и вытяжки через крышу. Оголовки для удаления дымовых газов и притока воздуха как для типа C12
C5X	Раздельные приток и вытяжка через стену или крышу и в любом случае в зонах с разным давлением. Приток и вытяжка не должны располагаться на противоположных стенах.
C6X	Отдельные приток и вытяжка с сертифицированными трубами (EN 1856/1).
B2X	Приток из помещения установки и вытяжка через стену или крышу.

⚠ **ВНИМАНИЕ - В ПОМЕЩЕНИИ ДОЛЖНА БЫТЬ ПРЕДУСМОТРЕНА ЭФФЕКТИВНАЯ СИСТЕМА ВЕНТИЛЯЦИИ**

Для подключения с помощью отдельных труб установите на агрегат следующую исходную деталь:

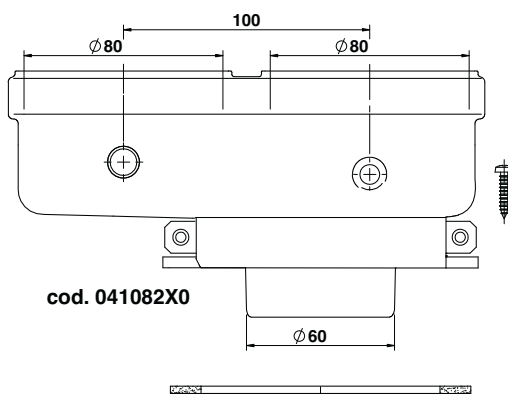


рис. 33- Исходная принадлежность для отдельных труб

Перед выполнением монтажа убедитесь в отсутствии превышения максимально допустимой длины дымоходов с помощью простого расчета:

1. Окончательно определите схему прокладки отдельных дымоходов, включая принадлежности и выходные патрубки.
2. В соответствии с таблицей 8 определите потери в экм (эквивалентных метрах) на каждом компоненте в зависимости от его расположения.
3. Проверьте, чтобы общая сумма потерь была меньше или равна максимально допустимой длине, указанной в таблице 7.

Таблица 7- Максимальная длина отдельных трубопроводов

Максимально допустимая длина	BlueHelix HiTech RRT 24 C = 80 экм BlueHelix HiTech RRT 28 C = 70 экм BlueHelix HiTech RRT 34 C = 70 экм
------------------------------	--

Таблица 8- Дополнительные принадлежности

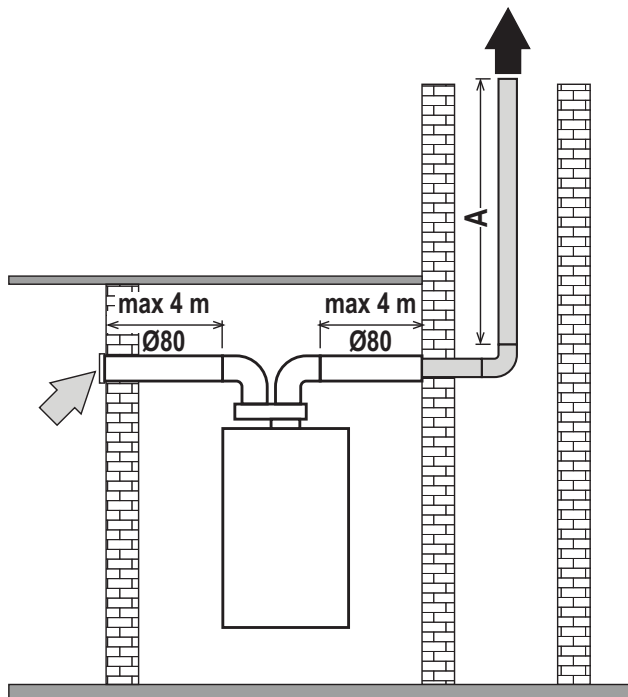
				Потери в $M_{\text{ЭКВ}}$		
				Всасывание воздуха	Удаление дымов	
					Вертикальная	Горизонтальная
Ø80	ТРУБА	1 м с внешн./внутр. соедин.	1KWMA83W	1,0	1,6	2,0
	КОЛЕНО	45° с внешн./внутр. соедин.	1KWMA65W	1,2	1,8	
		90° с внешн./внутр. соедин.	1KWMA01W	1,5	2,0	
	ПАТРУБОК	с контрольным штуцером	1KWMA70W	0,3	0,3	
	НАКОНЕЧНИК	настенный для забора воздуха	1KWMA85A	2,0	-	
		настенный, для удаления продуктов сгорания, с защитой от ветра	1KWMA86A	-	5,0	
	ДЫМОВАЯ ТРУБА	раздельная для воздуха/дымов 80/80	010027X0	-	12,0	
		Только выход дымовых газов Ø 80	010026X0 + 1KWMA86U	-	4,0	
Ø60	ТРУБА	1 м с внешн./внутр. соедин.	1KWMA89W		6,0	
	КОЛЕНО	90° с внешн./внутр. соедин.	1KWMA88W		4,5	
	АДАПТЕР	80/60	041050X0		5,0	
	НАКОНЕЧНИК	настенный, для удаления продуктов сгорания, с защитой от ветра	1KWMA90A		7,0	
Ø50	ТРУБА	1 м с внешн./внутр. соедин.	041086X0		12	
	КОЛЕНО	90° с внешн./внутр. соедин.	041085X0		9	
	АДАПТЕР	80/50	041087X0		10	
		ВНИМАНИЕ: УЧИТЫВАЯ ВЫСОКИЕ ПОТЕРИ НАГРУЗКИ НА ПРИНАДЛЕЖНОСТЯХ Ø 50 и Ø 60, ИСПОЛЬЗУЙТЕ ИХ ТОЛЬКО ПРИ НЕОБХОДИМОСТИ И НА ПОСЛЕДНЕМ УЧАСТКЕ ДЫМОХОДОВ.				

Использование гибких и жестких труб Ø 50 и Ø 60

В расчете, приведенном в нижеследующих таблицах, используются следующие исходные детали: арт. 041087X0 для Ø 50 и арт. 041050X0 для Ø 60.

Гибкая труба

Можно использовать максимум 4 метра дымохода Ø мм между котлом и трубой уменьшенного диаметра (Ø50 или 60 см.) и максимум 4 метра дымохода Ø80 мм на вытяжке (при максимальной длине дымоходов Ø50 или 60 см.)



BlueHelix HiTech RRT 24 C

Ø50 - A = 28 m MAX

Ø60 - A = 78 m MAX

BlueHelix HiTech RRT 28 C

Ø50 - A = 22 m MAX

Ø60 - A = 60 m MAX

BlueHelix HiTech RRT 34 C

Ø50 - A = 17 m MAX

Ø60 - A = 45 m MAX

рис. 34- Схема с использованием только гибкой трубы

Гибкие трубы и жесткие трубы

Для использования этих диаметров следуйте нижеприведенным инструкциям.

Войдите в меню параметров TSP и установите параметр P68 на значение, соответствующее длине используемого дымохода. После изменения значения проведите процедуру калибровки (см. "Процедура калибровки [AUTO SETUP]" на стр.30)

- · — · — · Для мод. BlueHelix HiTech RRT 24 C
- — — — — Для мод. BlueHelix HiTech RRT 28 C
- — — — — Для мод. BlueHelix HiTech RRT 34 C

P68

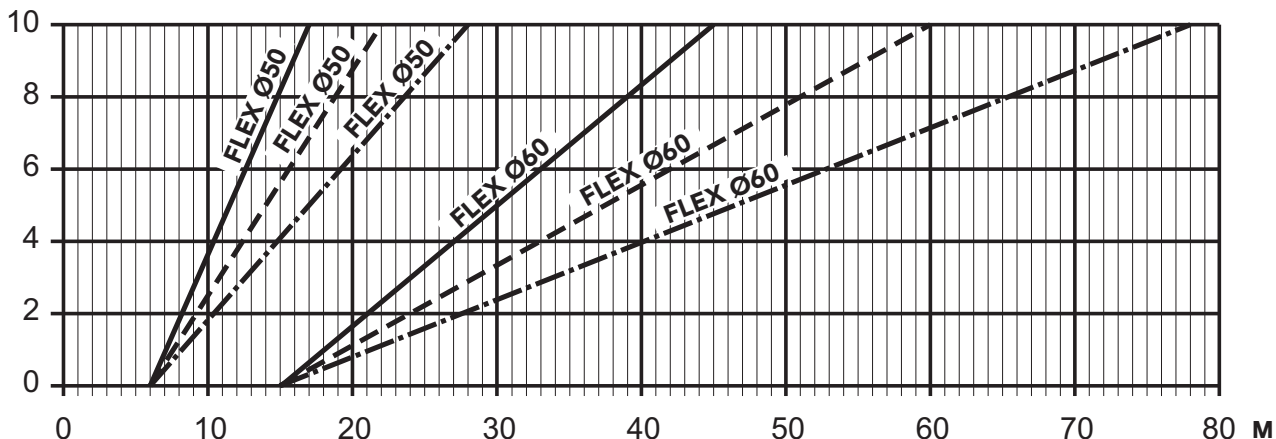


рис. 35- График выбора параметров дымохода

Подсоединение к коллективным дымоходам

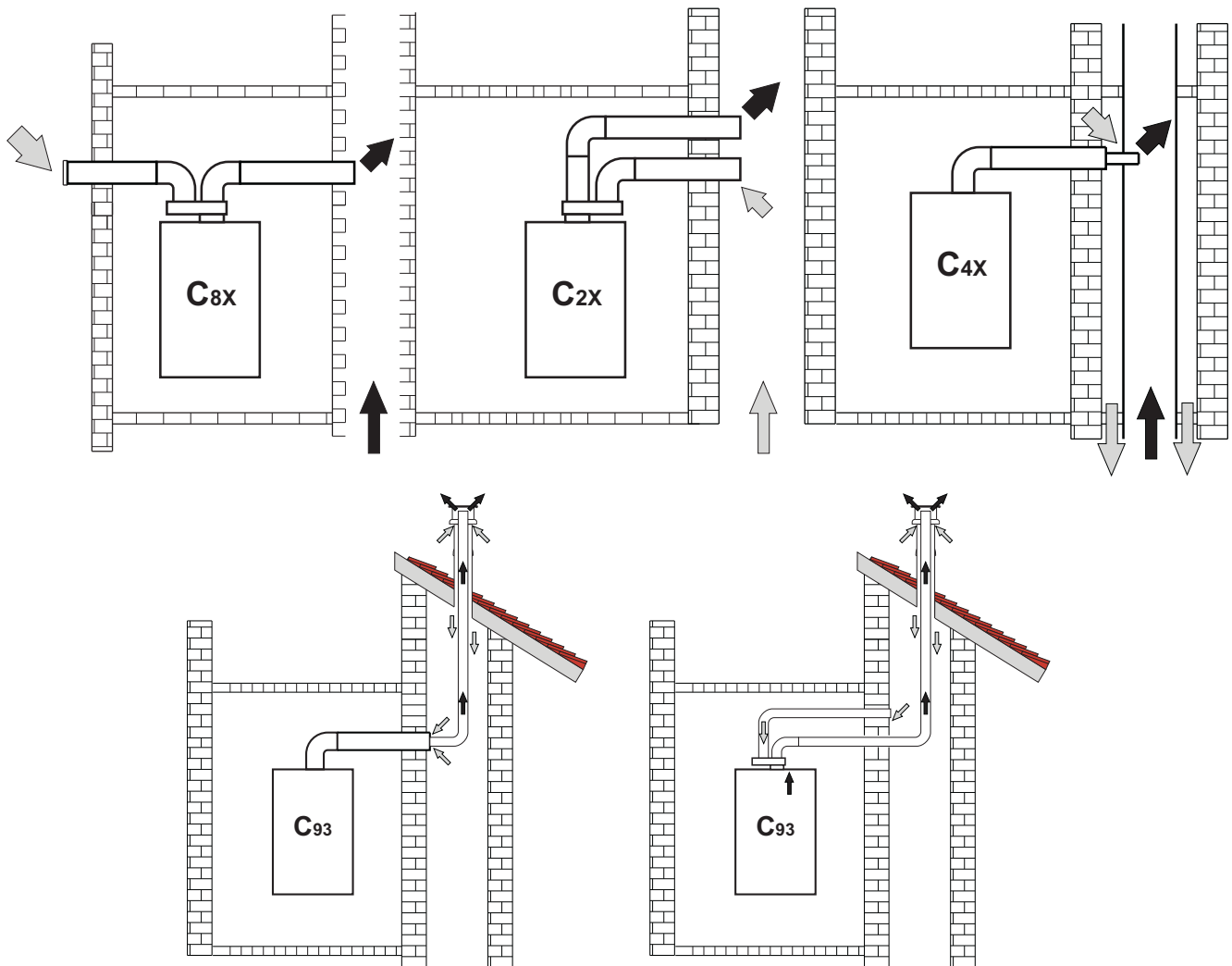


рис. 36- Примеры подсоединения к дымоходам (⇨ = Воздух/ ⇨ = Дымовые газы)

Таблица 9- Варианты исполнения

Тип	Описание
C8X	Удаление дымовых газов через отдельный или общий дымоход и забор приточного воздуха через отверстие в стене.
B3X	Забор приточного воздуха из помещения установки аппарата через коаксиальный трубопровод (включающий дымоотводящую трубу) и удаление дымовых газов через общий дымоход с естественной тягой. ⚠ ВНИМАНИЕ - В ПОМЕЩЕНИИ ДОЛЖНА БЫТЬ ПРЕДУСМОТРЕНА ЭФФЕКТИВНАЯ СИСТЕМА ВЕНТИЛЯЦИИ
C93	Удаление дымовых газов с вертикальной трубой и забор приточного воздуха через существующий дымоход.

Если требуется присоединить котел **BlueHelix HiTech RRT C** к дымовой трубе или единственному дымоходу с естественной тягой, дымовая труба или дымоход должны быть специально спроектированы для этого квалифицированными техническими специалистами в соответствии с действующими стандартами и подходить для агрегатов с закрытой камерой сгорания, оборудованных вентилятором.

Обратный клапан канала дымоудаления

Котел **BlueHelix HiTech RRT C** в стандартной комплектации оснащен обратным клапаном (система защиты от обратного потока), поэтому котел можно подключать к коллективным дымоходам с положительным давлением, но только при работе котла на природном газе.

При использовании этого типа установки параметр **P67** должен быть установлен на 1.

При установке котла типа **C(10)3** или **C(11)3** нанесите на **ВИДНОЕ МЕСТО НА ПЕРЕДНЕЙ ПАНЕЛИ** соответствующую белую наклейку, которая находится внутри конверта с документацией, сопровождающей агрегат.



По окончании установки проверьте герметичность газовых и дымоотводящих контуров.

В ПРОТИВНОМ СЛУЧАЕ СУЩЕСТВУЕТ ОПАСНОСТЬ УДУШЕНИЯ ВСЛЕДСТВИЕ УТЕЧКИ УГАРНОГО ГАЗА.

2.7 Подсоединение трубы для слива конденсата

ПРЕДУПРЕЖДЕНИЯ И МЕРЫ ПРЕДОСТОРОЖНОСТИ

Котел оборудован внутренним сифоном для слива конденсата. Вставьте шланг "В" под нажимом. Перед началом эксплуатации залейте в сифон примерно 0,5 л воды и подсоедините шланг к канализационной системе.

Сливы в канализацию должны быть устойчивыми к кислотному конденсату и всегда быть доступными для слива конденсата, образующегося в котле.

Если слив конденсата подключен не к системе сточных вод, необходимо установить нейтрализатор.



ВНИМАНИЕ: ЗАПРЕЩАЕТСЯ ЗАПУСКАТЬ АППАРАТ С ПУСТЫМ СИФОНОМ!

В ПРОТИВНОМ СЛУЧАЕ СУЩЕСТВУЕТ ОПАСНОСТЬ УДУШЕНИЯ ВСЛЕДСТВИЕ УТЕЧКИ УГАРНОГО ГАЗА.

НЕОБХОДИМО ПОДКЛЮЧИТЬ СЛИВ КОНДЕНСАТА К КАНАЛИЗАЦИОННОЙ СИСТЕМЕ ТАК, ЧТОБЫ СОДЕРЖАЩАЯ В НЕМ ЖИДКОСТЬ НЕ МОГЛА ЗАМЕРЗНУТЬ.

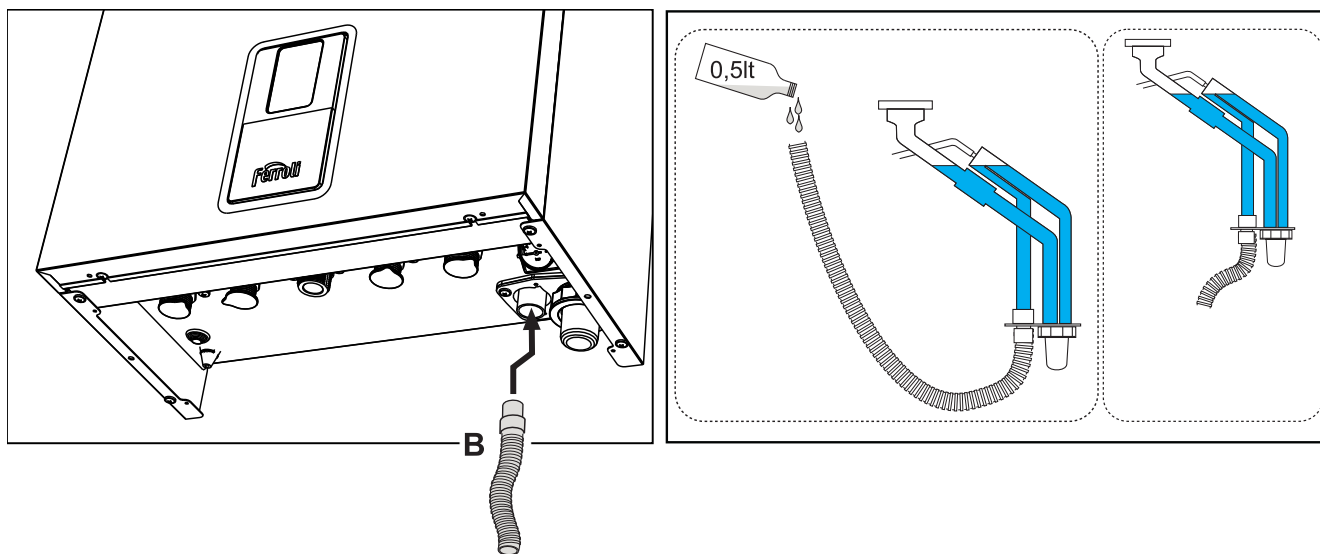


рис. 37- Подсоединение трубы для слива конденсата

3. Уход и техническое обслуживание



Все регулировки, описанные в этой главе, должны выполняться только квалифицированным персоналом.

3.1 Регулировки

Перевод котла с одного вида газа на другой

Агрегат может работать на газе II-й или III-й категории, это указано на упаковке и на паспортной табличке самого агрегата. При необходимости работы агрегата на газе, отличном от предусмотренного, действуйте следующим образом:

1. Отключите электропитание и закройте газ.
2. Снимите переднюю панель (см. "Открытие передней панели" на стр. 35).
3. Нанесите табличку, находящуюся в конверте с технической документацией, относящуюся к сжиженному нефтяному газу СНГ, рядом с паспортной табличкой.
4. Установите переднюю панель на место и подайте электропитание на котел.
5. **Изменение параметра, соответствующего типу газа:**

- Войдите в **главное меню [MENU]** с помощью клавиши .
- Пройдите по следующему маршруту: **меню установщика [Service]** > введите пароль **1234** (см. рис. 17) > **меню параметров [TSP]**.
- С помощью кнопок и системы отопления выберите параметр **b03** и задайте соответствующее значение с помощью кнопок и ГВС:

0 =G20

1 =G30/G31

2 =G230

- Для подтверждения нажмите на кнопку .
- Отключите электропитание на 10 секунд, а затем снова включите.
- Подождите, пока не закончится режим **Fh**.
- Переведите котел в режим ожидания и активируйте **режим калибровки [AUTO SETUP]** (см. "ВАЖНОЕ ПРИМЕЧАНИЕ" на стр.30).

Проверка параметров горения

УБЕДИТЕСЬ, ЧТО ПЕРЕДНЯЯ ПАНЕЛЬ ЗАКРЫТА, А ВПУСКНЫЕ / ВЫПУСКНЫЕ ДЫМОХОДЫ ПОЛНОСТЬЮ СОБРАНЫ.

1. Включите котел в режиме отопления или ГВС и оставьте как минимум на 2 минуты.
2. Активируйте **тестовый режим [Test]** (см. "Тестовый режим [Test]" на стр.31).
3. Используя анализатор горения, подключенный к специальным штуцерам дымохода, расположенным над котлом, убедитесь, что содержание CO_2 в дымовых газах при работе котла на максимальной и минимальной мощности соответствует указанному в следующей таблице.

Данные		G20	G30/G31	G230
A	Новый котел (первый розжиг/трансформация или замена электрода)	7,5%-9,9%	9%-11,5%	9%-11,5%
B	Котел с наработкой не менее 500 часов	9%+/-0,8	10%+/-0,8	10%+/-0,8

4. Если параметры горения не совпадают, отрегулируйте значения отклонения в **тестовом режиме**, как описано в следующем параграфе.

ВАЖНОЕ ПРИМЕЧАНИЕ



Во время ПРОЦЕДУРЫ КАЛИБРОВКИ [AUTO SETUP], ПРОЦЕДУРЫ ТЕСТИРОВАНИЯ [Test] или во время ПРОВЕРКИ ЗНАЧЕНИЯ СО необходимо, чтобы ПЕРЕДНЯЯ ПАНЕЛЬ была ЗАКРЫТА, а ВПУСКНЫЕ/ ВЫПУСКНЫЕ ДЫМОХОДЫ были полностью собраны. Также необходимо, чтобы котел не находился в режиме OFF или в режиме цикла спуска воздуха "FH-Fh" (см. фрагмент С на рис. 11) и чтобы не было запроса на нагрев отопления или ГВС .

Процедура калибровки [AUTO SETUP]

1. Войдите в меню параметров[TSP].
2. Выберите параметр **b27** с помощью кнопок **+** и **-** отопления и установите его на **5** с помощью кнопок **+** и **-** ГВС. Подтвердите с помощью кнопки **≡**. Вернитесь в главное меню[MENU].
3. Вернитесь в меню установщика [Service] > введите пароль **1234** (см. рис. 17). Появится также меню калибровки[Auto Setup].
4. Выберите его и подтвердите с помощью кнопки **≡**.
5. Процедура запускается автоматически с целью нахождения оптимальной точки воспламенения (для определения точной точки необходимо несколько попыток розжига).
6. После розжига горелка переключается на нагрев с различной мощностью (макс., ср., мин.), как описано в пункте **а** (рис. 38). Если тепловой утилизации системы недостаточно для завершения процедуры, можно активировать запрос на ГВС, но **только после розжига горелки**.
7. По завершении последовательности калибровки на несколько секунд появится надпись [Completed], а затем произойдет возврат в меню Service.
8. Если последовательность розжига, описанная в пункте «6», не удалась, появится сообщение **max_err** в пункте **а** и код ошибки в пункте **с** (рис. 38).
9. Выйдите с помощью кнопки **↻** и разблокируйте котел. Повторите последовательность с пункта "1".

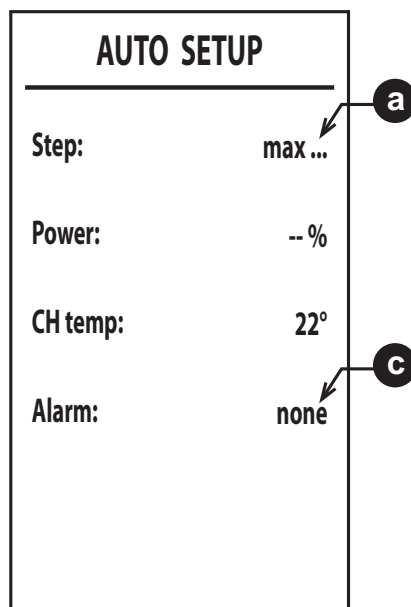


рис. 38

Процедура калибровки [Auto Setup] может быть выполнена только тогда, когда параметр **b27** установлен на **5**.

Параметр **b27** можно установить на значение **5** вручную или следующими способами:

- путем изменения параметра "тип газа" **b03**;
- путем установки параметра **P67** на **1**;
- путем изменения значения параметра **P68**;
- выполнив «Восстановление заводских настроек» с параметром **b29=10** (после выполнения этой операции отключите и снова подключите электропитание примерно на десять секунд).

В каждом из вышеперечисленных случаев **b27** автоматически переключается на **5**.


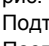

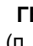

Процедуру калибровки [Auto Setup] необходимо выполнять в следующих случаях:

- после замены электронной платы
- после смены газа (**b03**)
- при установке параметра **P67** на **1**
- после изменения значения параметра **P68**
- после установки параметра **b27** на **5** для замены таких компонентов, как электрод, горелка, газовый клапан, вентилятор, или для установки с максимальным сопротивлением дымоходов
- при возникновении сбоев на **A01**, **A06** или других отклонений, при которых это требуется (см. таблица 11. Соблюдайте последовательность ликвидации сбоев).

Процедура калибровки [Auto Setup] сбрасывает ранее зарегистрированные параметры горения и должна выполняться только в вышеописанных случаях.

Тестовый режим [Test]

Сделайте запрос на отопление или ГВС.

1. Войдите в **главное меню [MENU]** с помощью кнопки . Пройдите по следующему маршруту: **меню установщика [Service]** > введите пароль **1234** (см. рис. 17) > **меню тестового режима [Test]**. Подтвердите с помощью кнопки .
2. После розжига мощность настраивается на среднюю мощность "med". Когда значение горения стабилизируется, на дисплей будет выведено сообщение "med ok" (п. **a**).
3. С помощью кнопок системы отопления можно изменять мощность, задавая 4 уровня: min (минимальная мощность), med (средняя мощность), max CH (максимальная мощность в режиме отопления) и max DHW (максимальная мощность в режиме ГВС) (п. **a**).
4. Только когда после значения **Step** при заданной мощности стоит "ок" (med ok, min ok и т.д.), можно регулировать CO₂ с помощью кнопок ГВС. При нажатии кнопки  ГВС значение "Offset" увеличится на единицу (п. **b**). При нажатии на кнопки  и  ГВС более чем на 2 секунды значение "Offset" изменится на 3 единицы (настройка "Offset" возможна только по шагам: **max, med и min**). Когда за значением мощности следует ок, значение горения будет сохранено.
5. Диапазон регулировки Offset составляет от -8 до +8. Увеличение значения приведет к уменьшению CO₂, а уменьшение - к увеличению CO₂. Нет необходимости выполнять регулировку CO₂, если наработка горелки составляет менее 500 часов, поскольку система настраивается сама.

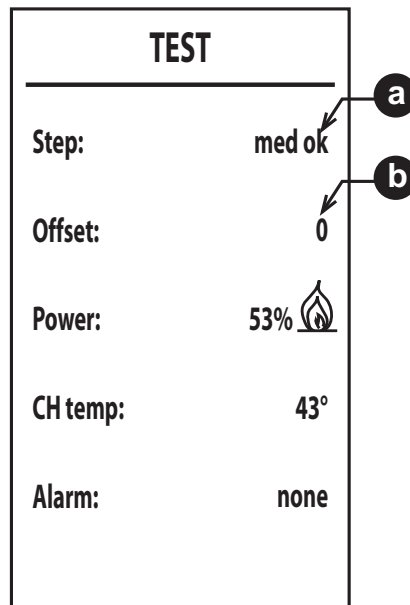


рис. 39

Для выхода из **тестового режима [Test]** удерживайте нажатой кнопку .

Если при активированном **тестовом режиме [Test]** происходит отбор горячей воды, достаточный для включения **режима ГВС**, котел остается в **тестовом режиме [Test]** и 3-ходовой кран переключается в режим ГВС.

Тестовый режим [Test] в любом случае отключается автоматически через 15 минут или при закрытии отбора горячей воды для бытового потребления (в случае, если имел место отбор горячей воды, достаточный для включения режима ГВС).

Меню установщика [SERVICE]

ДОСТУП К СЕРВИСНОМУ МЕНЮ И ИЗМЕНЕНИЕ ПАРАМЕТРОВ ДОЛЖНЫ ВЫПОЛНЯТЬСЯ ТОЛЬКО КВАЛИФИЦИРОВАННЫМ ПЕРСОНАЛОМ.

Войдите в **главное меню [MENU]** с помощью кнопки

Пройдите по следующему маршруту: **меню установщика [Service]** > введите пароль **1234** (см. рис. 17). Подтвердите с помощью кнопки .

Меню изменения параметров [TSP]

При нажатии кнопок **отопления** можно пролистать список, при нажатии кнопки визуализируется значение выбранного параметра. Для изменения нажмите кнопки **ГВС**, подтвердите с помощью кнопки или отмените с помощью кнопки .

Таблица 10- Таблица прозрачных параметров

Указатель	Описание	Диапазон	Значение по умолчанию
b01	Выбор типа котла	3 = КОМБИНИРОВАННЫЙ МОНОТЕРМИЧЕСКИЙ (НЕ ИЗМЕНЯТЬ)	3
b02	Тип котла	1 = 24 kW 2 = 28 kW 3 = 34 kW 4 = Не использовать 5 = Hybrid 24 C 6 = Hybrid 28 C 7 = Hybrid 34 C	1 = 24 kW 2 = 28 kW 3 = 34 kW 4 = / 5 = Hybrid 24 C 6 = Hybrid 28 C 7 = Hybrid 34 C
b03	Тип газа	0 = метан 1 = жидкий газ 2 = смесь пропана и воздуха	0
b04	Выбор контроля давления	0 = реле давления 1 = датчик давления	1
b05	Функция "Зима/Лето"	0 = ЗИМА - ЛЕТО - ВЫКЛ 1 = ЗИМА - ВЫКЛ	0 = включен
b06	Выбор режима работы регулируемого входного контакта "А"	0 = Исключение расходомера 1 = Термостат системы 2 = Второй термостат температуры воздуха в помещении 3 = Предупреждение/Уведомление 4 = Предохранительный термостат	2
b07	Выбор режима работы платы реле LC32	0 = Наружный газовый клапан 1 = Аварийный сигнал 2 = Электромагнитный клапан подпитки 3 = 3-ходовой клапан солнечных панелей 4 = Второй насос отопления 5 = Аварийный сигнал 2 6 = Зажженная горелка 7 = Активная противообледенительная система	0
b08	Количество часов без забора горячей воды ГВС	0 - 24 часа (время временного отключения режима Comfort без забора горячей воды при b012 = 0)	24
b09	Выбор статуса неисправности 20	0 = Отключен 1 = Подключен (только для вариантов с датчиком давления)	0
b10	Не используется	--	--
b11	Таймер расходомера	0 = Отключен 1-10 = секунд	0
b12	Режим Comfort	0 = Активация при заборе горячей воды 1 = Всегда активен	0
b13	Не используется	--	--
b14	Фактор DHW	0 - 1	0
b15	Выбор типа расходомера	1 = Расх. (450 имп./л) 2 = Расх. (700 имп./л) 3 = Расх. (190 имп./л)	3
b16	Не используется	--	--
b17	Не используется	--	--

Указатель	Описание	Диапазон	Значение по умолчанию
b18	Мин. проток для включения режима ГВС	0 - 100 л/мин/10 (не устанавливайте это значение ниже 16)	25
b19	Мин. проток для выключения режима ГВС	0 - 100 л/мин/10	20
b20	Выбор материала дымохода	0 = Стандарт 1 = ПВХ 2 = ХПВХ	0
b21	Не используется	--	--
b22	Не используется	--	--
b23	Максимальная температура выключения при стандартном дымоходе	60 - 110°C	105
b24	Максимальная температура выключения при дымоходе из ПВХ	60 - 110°C	93
b25	Максимальная температура выключения при дымоходе из ХПВХ	60 - 110°C	98
b26	Не используется	--	--
b27	Процедура калибровки [AUTO SETUP]	5 = Процедура калибровки [AUTO SETUP] подключена Любые другие значения = Процедура калибровки [AUTO SETUP] отключена (См. "Процедура калибровки [AUTO SETUP]" на стр.30)	0
b28	Не используется	--	--
b29	Восстановление заводских настроек	См. "Восстановление заводских настроек" на стр.34".	0
P30	Линейный градиент отопления	10 - 80 (напр. 10 = 20°C/мин, 20 = 12°C/мин, 40 = 6°C/мин, 80 = 3°C/мин)	40
P31	Время ожидания отопления	0 - 10 мин	4
P32	Пост-циркуляция в режиме отопления	0 ч 255 (Умножьте значение на 10. Пример 15 x 10 = 150 секунд)	15
P33	Режим работы насоса	0 = Насос с постоянной производительностью (действует только в режиме "Зима") 1 = Насос с регулируемой производительностью	1
P34	ΔT модуляции насоса	0 - 40°C	20
P35	Мин. скорость насоса с регулируемой производительностью	30 - 100 %	30
P36	Скорость запуска насоса с регулируемой производительностью	90 - 100 %	90
P37	Макс. скорость насоса с регулируемой производительностью	90 - 100 %	100
P38	Температура отключения насоса в режиме пост-циркуляции	0 - 100°C	55
P39	Температура гистерезиса включения насоса во время пост-циркуляции	0 - 100°C	25
P40	Максимальная пользовательская уставка для отопления	20 - 90°C	80
P41	Максимальная мощность отопления	0 - 100 %	24 kW = 80 28 kW = 85 34 kW = 90
P42	Выключение горелки при работе в режиме ГВС	0 = Постоянное 1 = Привязанное к уставке 2 = В режиме "Солнечные панели"	0
P43	Температура включения режима Comfort	0 - 80°C	40
P44	Гистерезис при выключении режима Comfort	0 - 20°C	20
P45	Время ожидания ГВС	30 - 255 секунд	120
P46	Задаваемая пользователем максимальная уставка температуры в режиме ГВС	40 - 65°C	55
P47	Пост-циркуляция насоса ГВС	0 - 255 секунд	30



Указатель	Описание	Диапазон	Значение по умолчанию
P48	Максимальная мощность в режиме ГВС	0 - 100 %	100
P49	Не используется (b01=2)	--	--
P50	Не используется (b01=2)	--	--
P51	Выключение горелки в режиме ГВС (P42=2)	0 - 100 OFF = уставка пользователя ГВС + P51	10
P52	Розжиг горелки в режиме ГВС (P42=2)	0 - 100 ON = уставка пользователя ГВС - P52	10
P53	Время ожидания режима "Солнечные панели"	0 - 255 секунд	10
P54	Время предварительной циркуляции в системе в режиме отопления	0 - 60 секунд	30
P55	Режим заполнения системы	0 = Отключен 1 = Автоматический (не используется)	0
P56	Минимальное предельное значение давления в системе	0 - 8 бар/10 (только для котлов с датчиком давления воды)	4
P57	Номинальное значение давления в системе	5 - 20 бар/10 (только для котлов с датчиком давления воды)	7
P58	Максимальное предельное значение давления в системе	25 - 35 бар/10 (только для котлов с датчиком давления воды)	28
P59	Отключение циркуляционного насоса с помощью OpenTherm	0 = Активный циркуляционный насос в системе отопления 1 = Неактивный циркуляционный насос при отоплении по запросу только от OpenTherm	0
P60	Мощность системы антизамерзания	0 - 50 % (0 = минимальная)	0
P61	Минимальная мощность	0 - 50 % (0 = минимальная)	0
P62	Минимальная скорость вентилятора	НЕ ИЗМЕНЯТЬ (Параметры обновляются автоматически)	G20/G230: 24 kW = 47 28 kW = 47 34 kW = 49 G30/G31: 24 kW = 49 28 kW = 49 34 kW = 48
P63	Вкл. скорости вентилятора	НЕ ИЗМЕНЯТЬ (Параметры обновляются автоматически)	G20/G230: 24 kW = 160 28 kW = 160 34 kW = 140 G30/G31: 24 kW = 152 28 kW = 152 34 kW = 132
P64	Максимальная скорость вентилятора	НЕ ИЗМЕНЯТЬ (Параметры обновляются автоматически)	G20/G230: 24 kW = 140 28 kW = 172 34 kW = 194 G30/G31: 24 kW = 134 28 kW = 156 34 kW = 186
P65	Не используется	--	1
P66	Частота клапана	0 - 2	1
P67	Установка C(10)3/C(11)3	0 - 1 (1 = установка C(10)3/C(11)3)	0
P68	Параметр дымоходов	0 - 10 (изменить согласно таблице дымоходов)	0
P69	Гистерезис отопления после розжига. (доступен из MAIN и DSP FW 1.03)	6 - 30 °C	10

* Восстановление заводских настроек

Чтобы восстановить заводские значения всех параметров, установите параметр **b29** на **10** и подтвердите. Отключите электропитание на 10 секунд, а затем снова включите.

После этого необходимо установить параметр **b02** и другие измененные параметры на правильное значение в соответствии с типом котла. Параметр **b27** будет автоматически установлен на **5**.

3.2 Ввод в эксплуатацию

Перед включением котла

- Проверьте герметичность газовой системы.
- Проверьте правильность давления воздуха в расширительном баке.
- Заполните гидравлическую систему и полностью стравите воздух из котла и системы отопления.
- Удостоверьтесь в отсутствии утечек воды в системе отопления, в контуре ГВС, в местах соединений и в котле.
- Проверьте отсутствие огнеопасных жидкостей или материалов в непосредственной близости от котла.
- Проверьте правильность выполнения электрических соединений и эффективность заземления.
- Заполните сифон (см. пар. 2.7 "Подсоединение трубы для слива конденсата").



ПРИ НЕСОБЛЮДЕНИИ ВЫШЕУКАЗАННЫХ ИНСТРУКЦИЙ МОЖЕТ ВОЗНИКНУТЬ ОПАСНОСТЬ УДУШЕНИЯ ИЛИ ОТРАВЛЕНИЯ ПО ПРИЧИНЕ ВЫХОДА ГАЗОВ ИЛИ ДЫМОВ, А ТАКЖЕ ОПАСНОСТЬ ПОЖАРА ИЛИ ВЗРЫВА. КРОМЕ ТОГО, МОЖЕТ ВОЗНИКНУТЬ ОПАСНОСТЬ ПОРАЖЕНИЯ ЭЛЕКТРИЧЕСКИМ ТОКОМ ИЛИ ЗАТОПЛЕНИЯ ПОМЕЩЕНИЯ.

Первый запуск котла

- Убедитесь в отсутствии забора горячей воды ГВС и запросов от комнатного термостата.
- Откройте газ и убедитесь, что значение давления газа на входе в агрегат соответствует указанному в таблице технических данных или, как бы то ни было, попадает в пределы допусков, требуемых нормативами.
- Подключите котел к электропитанию: на дисплее появится номер версии программного обеспечения блока управления и дисплея, а затем "FH" и "Fh" цикла стравливания воздуха (см. пар. 1.3 "Подключение к сети электрического питания, включение и выключение" на стр. 7).
- По окончании цикла Fh на дисплее появится экран зимнего режима (рис. 11). Отрегулируйте температуру подачи в режиме отопления и горячей воды на выходе в режиме ГВС (рис. 14 и рис. 15). Проверьте, подходит ли значение параметра дымоходов P68 (см. "Таблица прозрачных параметров" на стр.32) длине установленного дымохода.
- В случае смены газа (G20 - G30 - G31 - G230) проверьте, подходит ли соответствующий параметр для типа газа, присутствующего в топливной системе (и пар. 3.1 "Регулировки" на стр. 29).
- Приведите котел в режим ГВС или отопления (см. пар. 1.3 "Подключение к сети электрического питания, включение и выключение" на стр. 7).
- Сделайте запрос в режиме отопления: на дисплее начнет мигать символ радиатора и появится символ пламени, когда разожжется горелка.
- Режим ГВС с текущим отбором горячей воды: на дисплее мигает символ крана, а при розжиге горелки отображается пламя.
- Выполните проверку сгорания, как описано в параграфе "Проверка параметров горения" на стр.29.

3.3 Техническое обслуживание

ПРЕДУПРЕЖДЕНИЯ И МЕРЫ ПРЕДОСТОРОЖНОСТИ



ВСЕ ОПЕРАЦИИ ПО ТЕХНИЧЕСКОМУ ОБСЛУЖИВАНИЮ ИЛИ ЗАМЕНЕ КОТЛА ДОЛЖНЫ ВЫПОЛНЯТЬСЯ СПЕЦИАЛИЗИРОВАННЫМ ПЕРСОНАЛОМ С ПОДТВЕРЖДЕННОЙ КВАЛИФИКАЦИЕЙ.

Перед выполнением любых операций внутри котла отключите электропитание и закройте газовый вентиль, установленный перед котлом. В противном случае может возникнуть риск взрыва, электрического удара, удушения или отравления.

Открытие передней панели



Некоторые компоненты внутри котла могут нагреваться до высоких температур и вызвать серьезные ожоги. Перед выполнением какой-либо операции подождите, пока эти компоненты остынут, или же наденьте подходящие перчатки.



Чтобы снять кожух котла:

1. Открутите винты "1" (см. рис. 40).
2. Потяните панель на себя, а затем приподнимите.

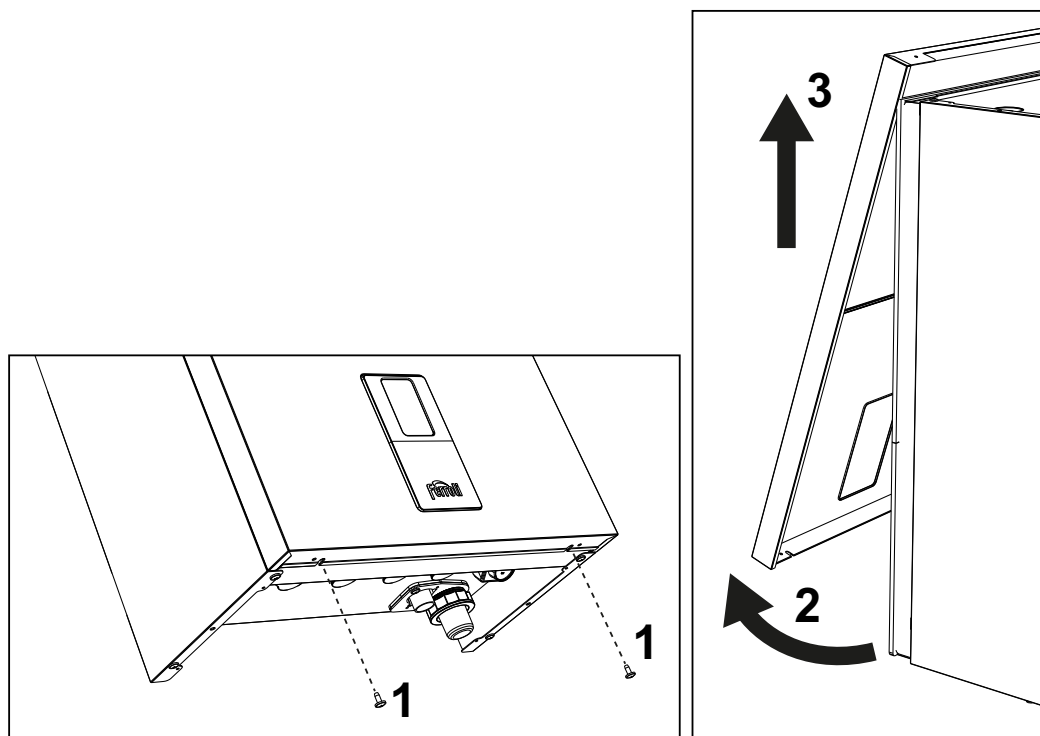


рис. 40- Открытие передней панели



В данном котле кожух играет также роль закрытой камеры сгорания. После каждой операции, требующей вскрытия котла, тщательно проверяйте правильность установки на место передней панели и ее герметичность.

Чтобы установить на место переднюю панель, выполните процедуру в обратном порядке. Убедитесь в надежном креплении панели на верхних фиксаторах и плотном ее прилегании к боковым стенкам. Головка винта "1" после затяжки не должна находиться под нижним контрольным фальцем (см. рис. 41).

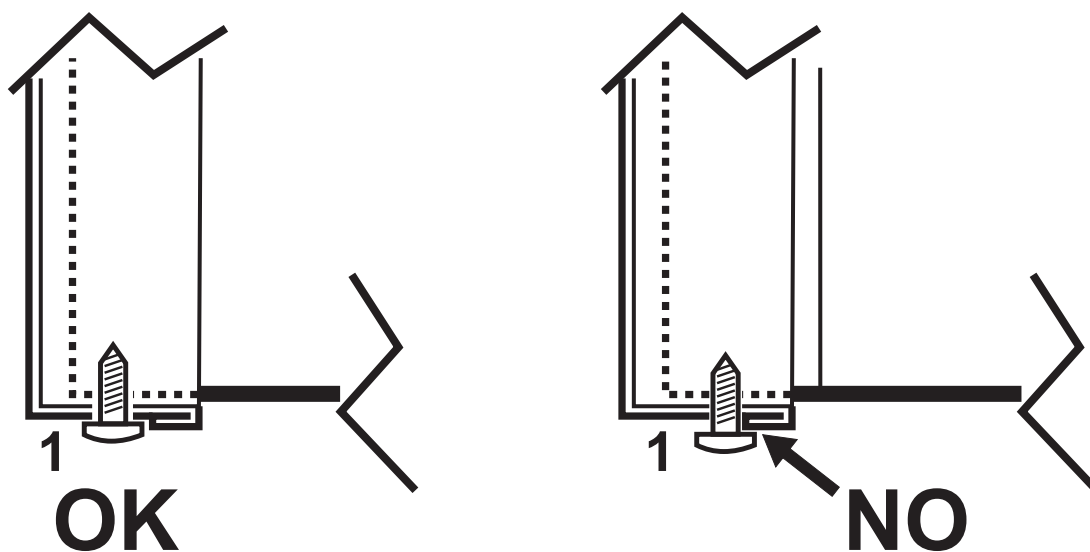


рис. 41- Правильное положение передней панели

Периодические проверки

Для поддержания хорошей работоспособности агрегата на протяжении долгого времени квалифицированный персонал должен ежегодно проводить его инспекцию, предусматривающую следующие проверки:

- Элементы управления и предохранительные устройства (газовый клапан, расходомер, термостаты и т.д.) должны функционировать правильным образом.
- Контур удаления продуктов сгорания должен быть полностью исправным.
- Камера сгорания должна быть герметична.
- Воздуховоды (для притока воздуха и удаления продуктов сгорания) должны быть свободными от каких-либо препятствий и не иметь утечек.
- Горелка и теплообменник должны поддерживаться в чистоте и не иметь накипи. Для очистки используйте подходящие щетки. Никогда не используйте химические средства.
- Электрод должен не иметь накипи и быть правильно установленным
Электрод можно очищать от отложений только щеткой с неметаллической щетиной; ЗАПРЕЩАЕТСЯ зачистка наждачной бумагой.
- Все газовые и гидравлические соединения должны быть герметичными
- Давление воды в холодной системе должно составлять около 1 бар; в противном случае доведите его до этой величины.
- Циркуляционный насос не должен быть заблокирован.
- Расширительный бак должен быть заполнен воздухом.
- Величины расхода и давления газа должны соответствовать значениям, приведенным в соответствующих таблицах.
- Система удаления конденсата должна работать эффективно и не иметь утечек или заторов.
- Сифон должен быть заполнен водой.
- Проверьте качество воды в системе.
- Проверьте состояние изоляции теплообменника.
- Проверьте газовое соединение между клапаном и трубой Вентури.
- При необходимости, замените прокладку горелки, если она повреждена.
- По окончании контроля всегда проверяйте параметры горения (см. «Проверка значений горения»).



Внеплановое техническое обслуживание и замена компонентов

После замены газового клапана, горелки, электрода и электронной платы необходимо провести процедуру калибровки [AUTO SETUP] (см. "Процедура калибровки [AUTO SETUP]" на стр. 30). Далее следуйте инструкциям в параграфе "Проверка параметров горения" на стр. 29.

Замена газового клапана

- Отключите электрическое питание и закройте газовый кран на входе в клапан.
- Отсоедините электрические разъемы 1 (рис. 42).
- Отсоедините трубку подачи газа 2 (рис. 42).
- Открутите винты 3 (рис. 43).
- Извлеките газовый клапан 4 и газовую диафрагму 5 (рис. 44).
- Установите новый клапан, следуя предыдущим инструкциям в обратном порядке.
- Для замены газовой диафрагмы следуйте инструкциям, прилагаемым к комплекту.

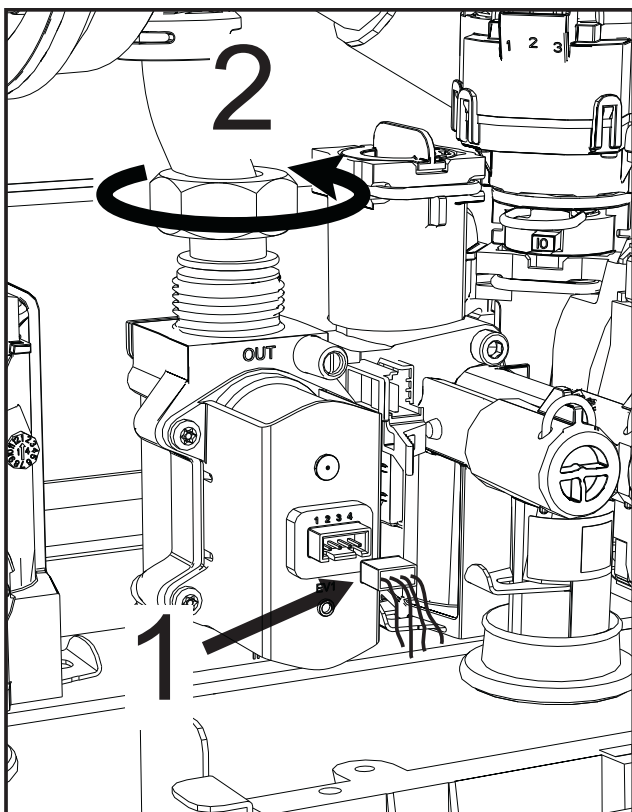


рис. 42

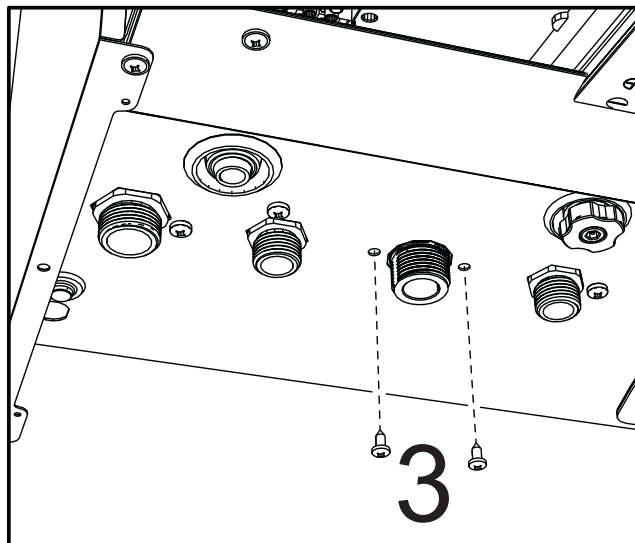


рис. 43

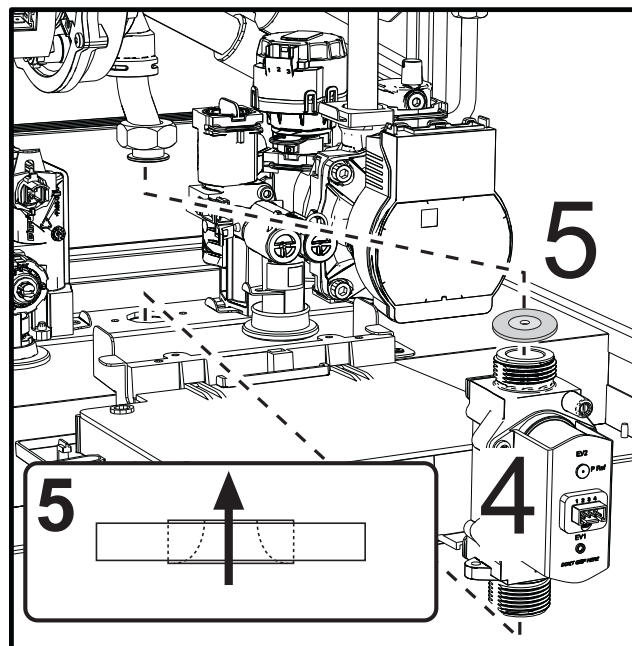


рис. 44

Замена основного теплообменника

Прежде чем приступить к выполнению следующих инструкций рекомендуется обеспечить защиту внутренней среды и электрического блока котла от случайных разливов воды.



Отключите электрическое питание и закройте газовый кран на входе в клапан.

- Отсоедините разъем датчика дыма 1.
- Отсоедините разъем вентилятора.
- Отсоедините разъем электрода зажигания от платы.
- Слейте воду из отопительного контура котла.
- Извлеките соединение дымоходов (коаксиальное или дополнительное для раздельных труб).
- Снимите вентилятор.
- Снимите зажимы двух труб на теплообменнике, насосе и гидравлическом блоке.
- Снимите 2 **нижних винта 5** крепления теплообменника к раме (рис. 48).
- Снимите 2 **верхних винта 6** крепления теплообменника к раме (рис. 49).
- Снимите теплообменник.
- Вставьте новый теплообменник на **нижние** винты 5.
- Для сборки выполните операции в обратном порядке.

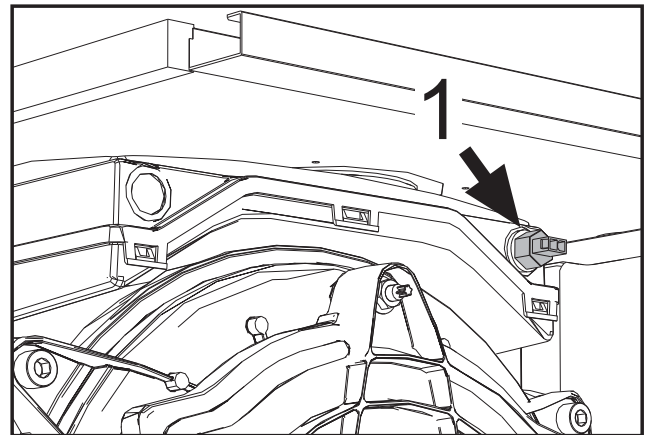


рис. 45

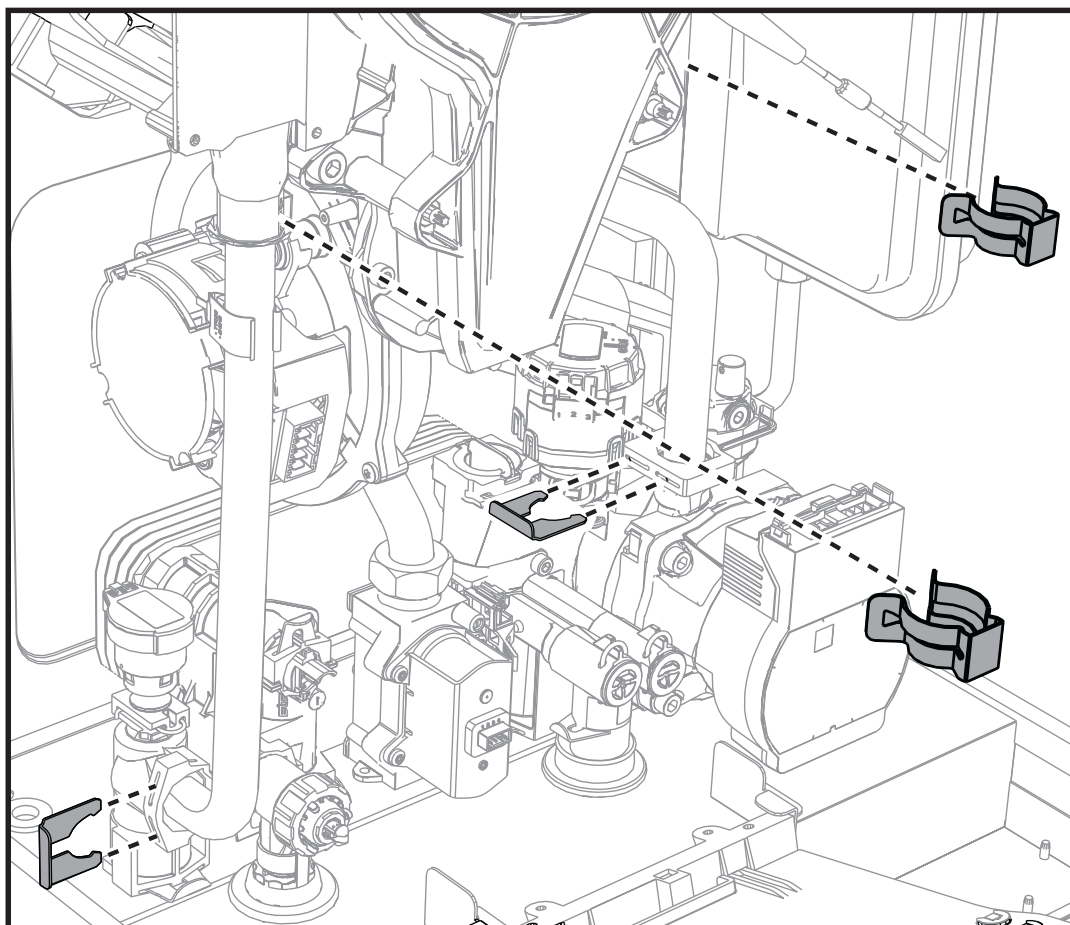


рис. 46



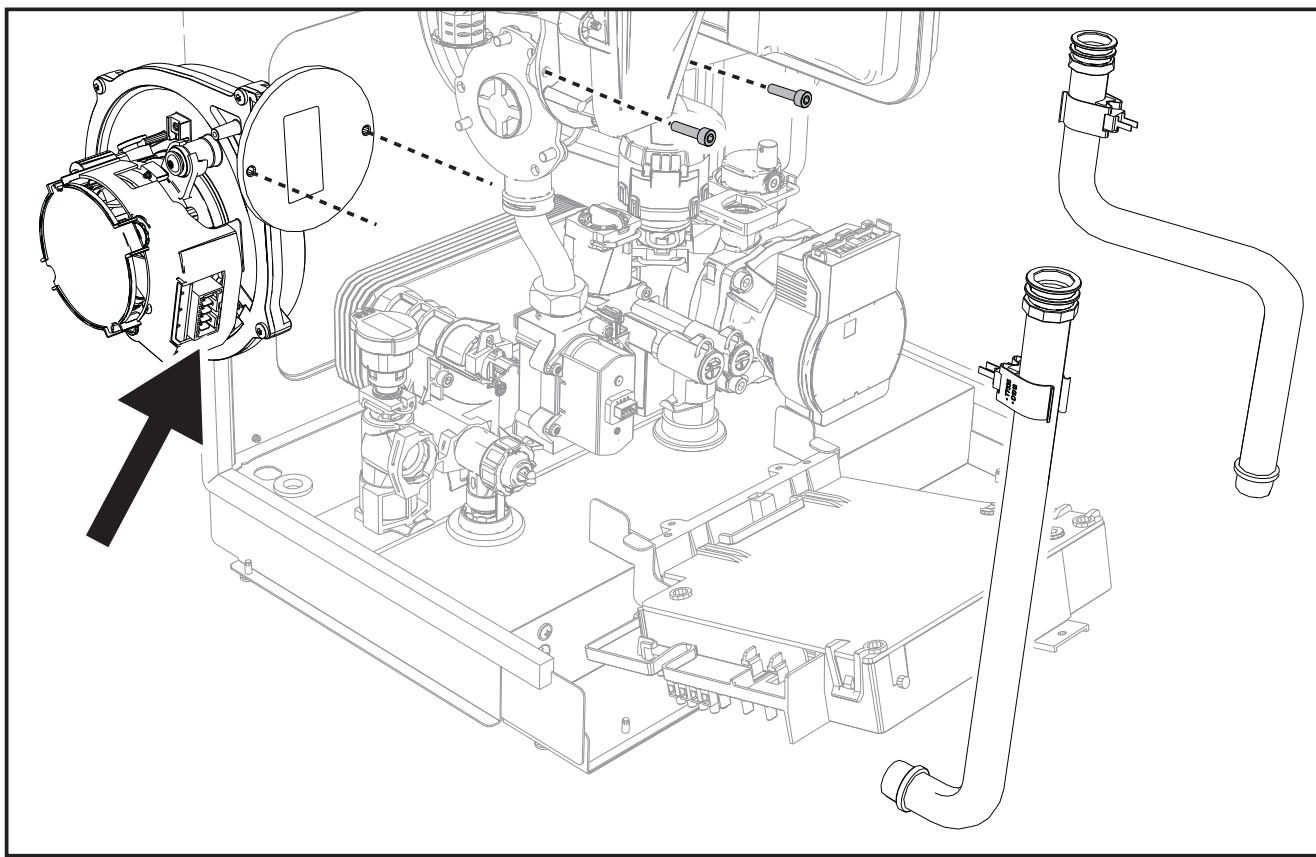


рис. 47

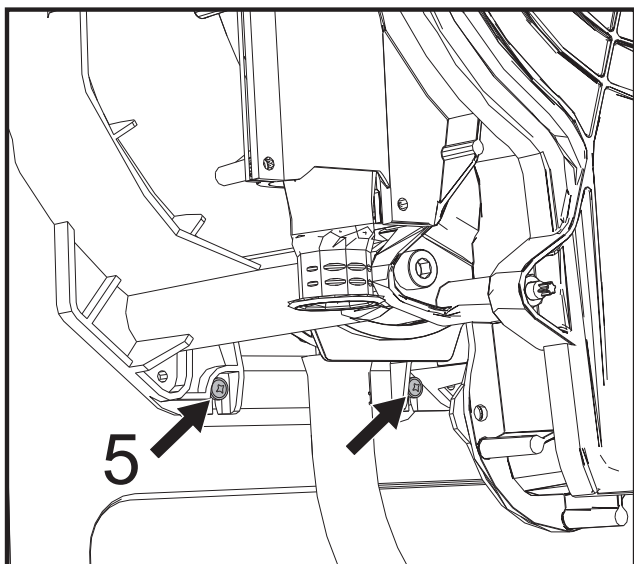


рис. 48

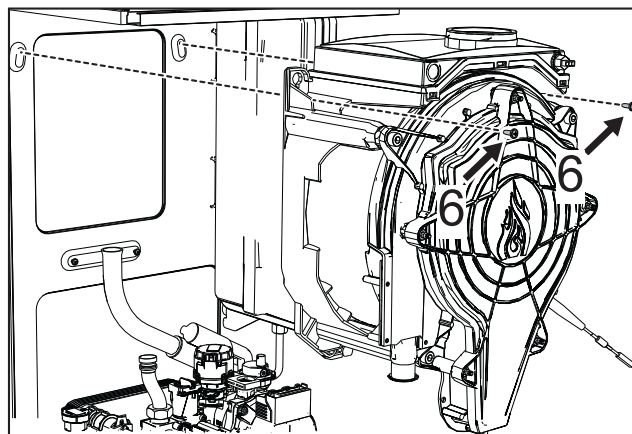


рис. 49

Замена электронной платы

- Отключите электрическое питание и закройте газовый кран на входе в клапан.
- Открутите два винта **1** и поверните приборную панель.
- Поднимите крышку электрического блока, нажав на язычки **2**.
- Открутите винты **3**. Поднимите плату, воздействуя на боковые язычки **4**.
- Снимите все электрические разъемы.
- Вставьте новую плату и снова подключите электрические соединения.

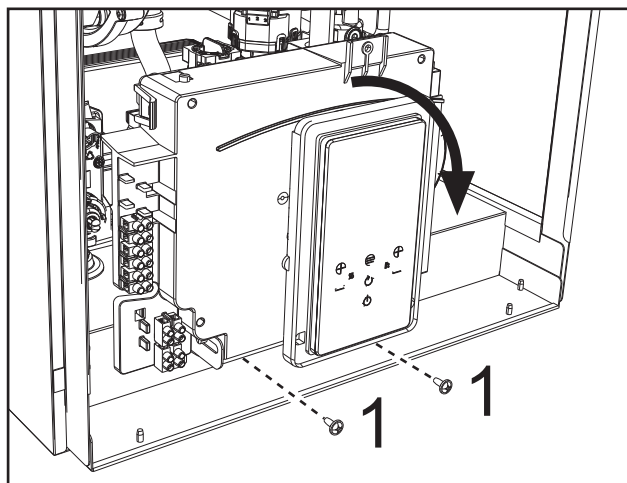


рис. 50

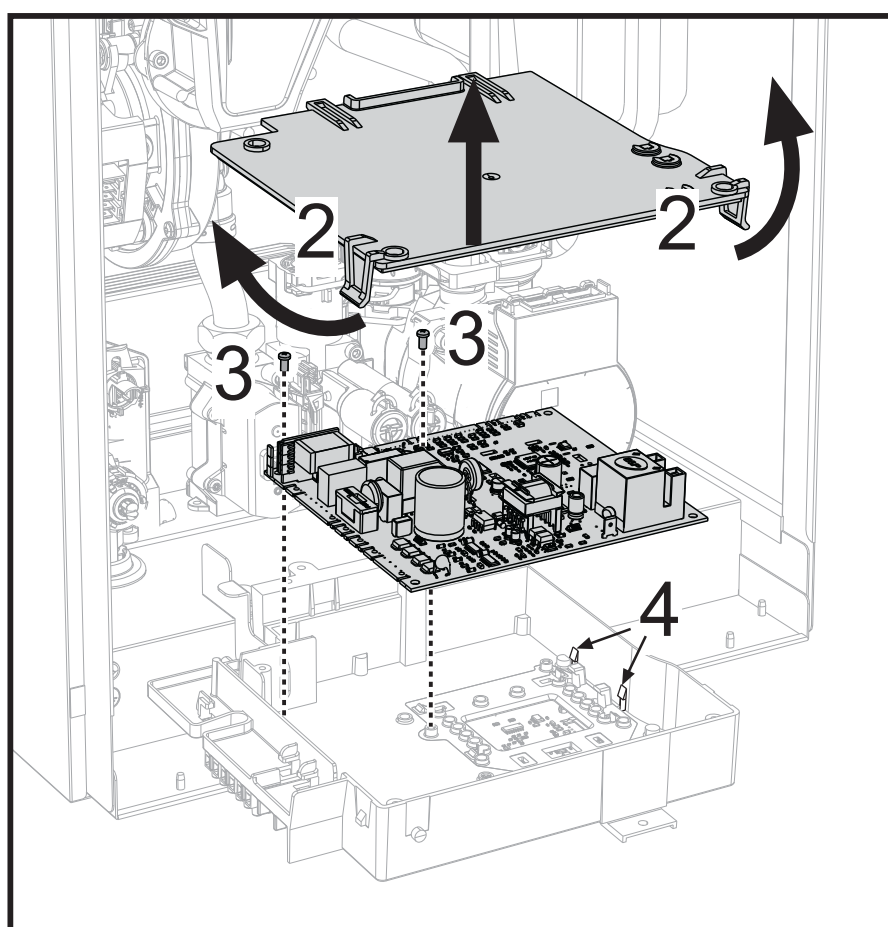


рис. 51

Замена вентилятора

- Отключите электрическое питание и закройте газовый кран на входе в клапан.
- Снимите электрические соединения вентилятора.
- Открутите винты 1 и гайку 2.
- Снимите трубку Вентури с

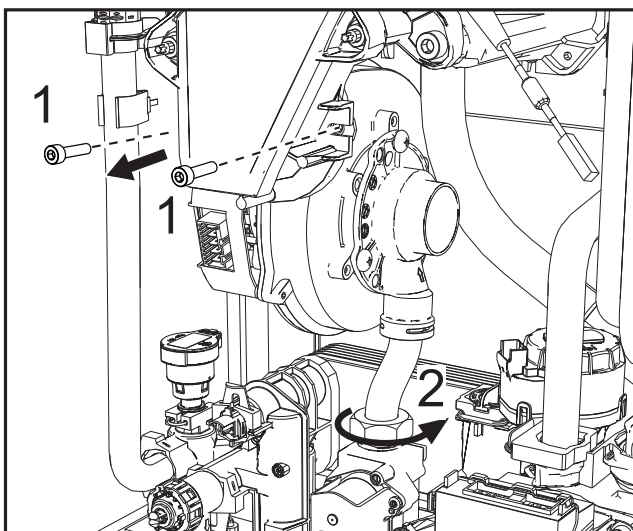


рис. 52

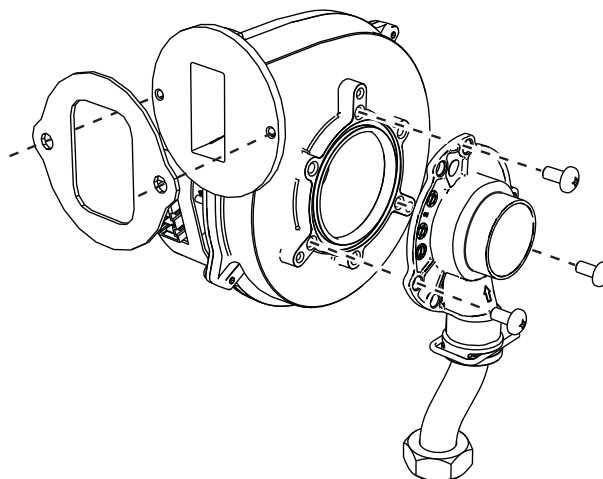



рис. 53

Замена датчика давления

 Перед тем как приступить к выполнению следующих указаний, рекомендуется обеспечить защиту внутренней среды и электрического блока котла от случайных разливов воды.

- Отключите электрическое питание и закройте газовый кран на входе клапана.
- Слейте воду из отопительного контура.
- Снимите разъем датчика давления и крепежный зажим 1.
- Снимите датчик давления 2.

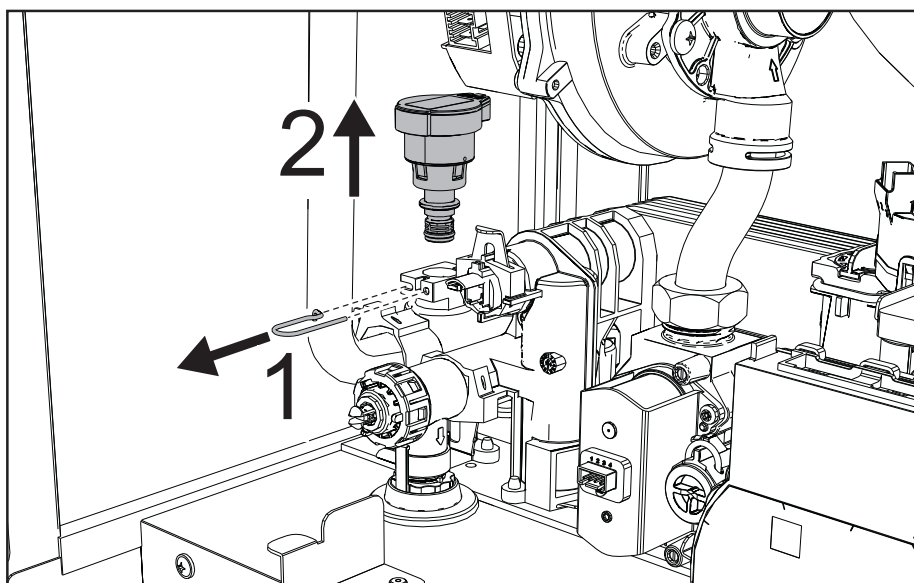


рис. 54

Очистка входного фильтра подпитки

- Отключите электрическое питание и закройте газовый кран на входе в клапан.
- Изолируйте котел, используя отсечные клапаны на входе в систему ГВС и установку.
- Очистите входной водный фильтр.

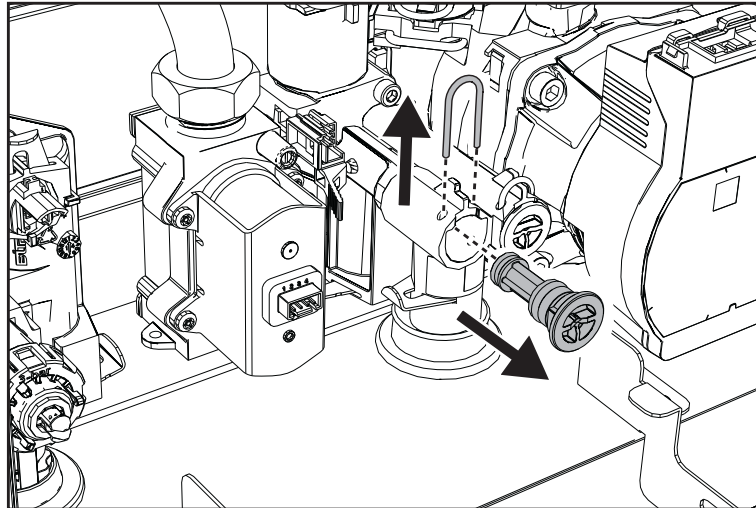


рис. 55

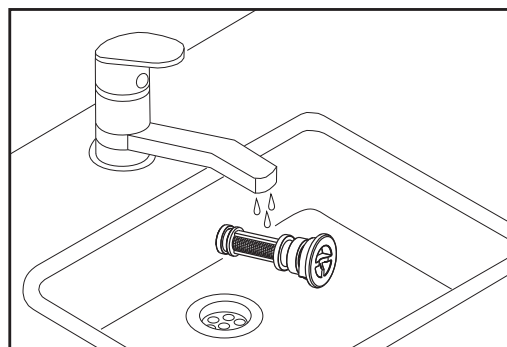


рис. 56

3.4 Устранение неисправностей

Диагностика

ЖК-дисплей выключен



Если даже после прикосновения к кнопкам дисплей не включается, убедитесь, что на плату подано электрическое питание. С помощью цифрового мультиметра проверьте наличие напряжения питания.

Если оно отсутствует, проверьте проводку.

Если имеется достаточное напряжение (в диапазоне 195 - 253 В переменного тока), проверьте состояние предохранителя (3.15AL / 230VAC). Предохранитель находится на плате. Для получения доступа к нему см. рис. 28.

ЖК-дисплей включен

В случае проблем или сбоев в работе на дисплее отображается код неисправности.

Существуют неисправности, вызывающие постоянную блокировку (обозначаемые буквой «А»): для восстановления работы достаточно удерживать нажатой кнопку  до появления надписи «Confirm?» и подтвердить нажатием на кнопку  либо через RESET пульта дистанционного управления (опция), если он установлен. Если котел не запускается, необходимо устранить неисправность.

Другие неисправности (обозначаемые буквой «F») вызывают временную блокировку, которая снимается автоматически, как только вызвавший сбой параметр возвращается в нормальные рабочие пределы.



Таблица неисправностей

Таблица 11- Перечень неисправностей

Код неисправности	Неисправность	Возможная причина	Способ устранения
A01	Не произошло зажигание горелки	Отсутствие газа	Проверьте регулярность поступления газа в котел, и что из труб спущен воздух
		Неисправность электрода	Проверьте проводку электрода, правильность его установки и отсутствие на нем отложений. При необходимости, замените электрод.
		Недостаточное давление газа в сети газоснабжения	Проверьте давление газа в сети
		Засорен сифон	Проверьте сифон и очистите его, если это необходимо
		Засорены воздушные/дымовые коллекторы	Очистите дымовую трубу, дымоходы, впускной воздушный патрубок и соответствующие оголовки.
		Неправильная калибровка	Выполните процедуру калибровки [AUTO SETUP].
		Неисправный газовый клапан	Проверьте и, при необходимости, замените газовый клапан
A02	Сигнал о наличии пламени при выключенной горелке	Неисправность электрода	Проверьте электрические соединения электрода
			Проверьте целостность электрода
			Электрод замкнут на массу
			Провод замкнут на массу
		Проверьте сифон и очистите его, если это необходимо	
Неисправность электронной платы	Проверьте электронную плату		
F05	Неисправность вентилятора	Отсутствие напряжения питания 230 В	Проверьте кабельные соединения 5-полюсного разъема
		Не поступает сигнал от счетчика оборотов	
		Вентилятор поврежден	Проверьте вентилятор и, при необходимости, замените его
A06	Отсутствие пламени после цикла розжига	Неисправность электрода	Проверьте положение ионизационного электрода, очистите его от возможных отложений и выполните процедуру калибровки [AUTO SETUP]. При необходимости замените электрод.
		Неустойчивое пламя	Проверьте горелку
		Засорены воздушные/дымовые коллекторы	Очистите дымовую трубу, дымоходы, впускной воздушный патрубок и соответствующие оголовки
		Засорен сифон	Проверьте сифон и очистите его, если это необходимо
		Неправильная калибровка	Выполните процедуру калибровки [AUTO SETUP].
		Недостаточное давление газа в сети газоснабжения	Проверьте давление газа в сети

Код неисправности	Неисправность	Возможная причина	Способ устранения
A08	Сработала защита от перегрева	Датчики подачи или возврата неправильно расположены или повреждены	Проверьте правильность расположения и работу датчиков и при необходимости замените их.
		Отсутствие циркуляции воды в системе отопления	Проверьте циркуляционный насос
		Наличие воздуха в системе	Стравите воздух из системы
A09	Срабатывание защиты теплообменника	Отсутствие циркуляции воды в системе отопления	Проверьте циркуляционный насос и систему отопления
		Плохая циркуляция и аномальное повышение температуры от датчика в контуре подачи	Стравите воздух из системы
		Теплообменник засорен	Проверьте теплообменник и систему
F09	Сработала защита от перегрева	Повреждение датчика в контуре подачи	Проверьте правильность расположения и исправность датчика температуры в контуре подачи и при необходимости замените его.
		Отсутствие циркуляции воды в системе отопления	Проверьте циркуляционный насос и систему отопления
		Наличие воздуха в системе	Стравите воздух из системы
F10	Неисправность датчика температуры воды, подаваемой в систему отопления	Датчик поврежден	Проверьте кабель датчика или замените датчик
		Короткое замыкание в соединительном проводе	
		Обрыв кабельной проводки	
A11	Подключение газового клапана	Разъем газового клапана не вставлен.	Вставьте разъем
		Разрыв электрического соединения между блоком управления и газовым клапаном.	Проверьте проводку
		Поврежден газовый клапан.	Замените газовый клапан
F11	Неисправность датчика воды в линии возврата из системы	Датчик поврежден	Проверьте кабель датчика или замените датчик
		Короткое замыкание в соединительном проводе	
		Обрыв кабельной проводки	
F12	Неисправность датчика температуры воды в контуре ГВС	Датчик поврежден	Проверьте кабель датчика или замените датчик
		Короткое замыкание в соединительном проводе	
		Обрыв кабельной проводки	
F13	Неисправность датчика дымовых газов	Датчик поврежден	Проверьте кабельные соединения датчика дымовых газов или замените его.
		Короткое замыкание в соединительном проводе	
		Обрыв кабельной проводки	
A14	Сработало предохранительное устройство, установленное в дымоходе	Возникновение неисправности A07 3 раза в течение последних 24 часов	См. неисправность A07



Код неисправности	Неисправность	Возможная причина	Способ устранения
F15 - A07	Высокая температура дымовых газов	Дымовой датчик обнаруживает высокую температуру	Проверьте теплообменник
			Проверьте датчик дымов
			Проверьте характеристики материала дымохода
F19	Сбои в параметрах электронной платы	Неправильно задано значение параметра электронной платы	Проверьте и, при необходимости, измените параметр b15 на 3
F21	Повышенное давление в системе (отображается только в меню Alarm)	Слишком высокое давление воды в системе	Частично опорожните систему до давления 1 ч 1,5 бар по показаниям на дисплее. Проверьте расширительный бак
A23 - A24 - F51	Неисправность датчика давления	Ошибочная конфигурация параметра	Проверьте правильность конфигурации параметра b04
		Сбой давления в системе (датчик) b06 настроен на 3	Значение давления в системе вне установленных пределов (датчик)
A26	Появление неисправности F40 более 3 раз за 24 часа	Слишком высокое давление воды в системе	Частично опорожните систему до давления 1 ч 1,5 бар по показаниям на дисплее.
		Расширительный бачок пуст или поврежден	Заполните или замените расширительный бачок
F34	Напряжение питания ниже 180 В	Неисправности в сети электропитания	Проверьте состояние системы электропитания
F35	Неправильная частота напряжения питания	Неисправности в сети электропитания	Проверьте состояние системы электропитания
F37	Неверное давление воды в системе	Слишком низкое давление	Заполните систему
		Датчик давления не подсоединен или неисправен	Проверьте датчик давления
F39	Неисправность уличного датчика	Датчик поврежден или короткое замыкание в соединительном кабеле	Проверьте кабель датчика или замените датчик
		Отсоединен датчик после активации режима плавающей температуры	Снова подсоедините уличный датчик или отключите режим плавающей температуры
F40	Неисправность датчика давления	Давление воды в системе слишком высокое, а параметр P58 не установлен по умолчанию	Частично опорожните систему до давления 1 ч 1,5 бар по показаниям на дисплее.
		Расширительный бак пуст или поврежден	Заполните или замените расширительный бак
A44	Ошибка нескольких запросов	Повторные краткосрочные запросы	Проверьте, есть ли пики давления в контуре ГВС. При необходимости измените параметр b11.
F47	Нет связи с датчиком давления	Датчик давления не подключен к электропитанию	Проверьте электрическое соединение, разъем датчика и проводку.
		Датчик давления не работает	Замените датчик давления
F50 - F53	Неисправность предельного термостата с параметром b06 = 1 или 4	Отсутствие или недостаточность циркуляции воды в системе	Проверьте циркуляционный насос и систему отопления
		Наличие воздуха в системе	Стравите воздух из системы
		Неверный параметр	Проверьте правильность настройки параметра
F62	Запрос на калибровку	Новая плата или котел еще не откалиброваны	Выполните процедуру калибровки [AUTO SETUP].

Код неисправности	Неисправность	Возможная причина	Способ устранения
F64	Превышение максимального количества последовательных сбросов.	Превышение максимального количества последовательных сбросов.	Отключите котел на 60 секунд от электропитания, а затем восстановите его работу.
A65 - A97	Специфические ошибки контроля сгорания	Засорены дымовые коллекторы. Низкое давление газа (A78 - A84). Засорен сифонный конденсатоотводчик. Проблема сгорания или рециркуляции дымовых газов	Убедитесь, что дымоходы и конденсатоотводчик не засорены. Проверьте правильность давления подачи газа. Выполните регулировку CO ₂ в режиме TEST. При необходимости выполните процедуру калибровки [AUTO SETUP].
F65 - F98	Специфические ошибки контроля сгорания	Засорены дымовые коллекторы. Низкое давление газа. Засорен сифонный конденсатоотводчик. Проблема сгорания или рециркуляции дымовых газов	Убедитесь, что дымоходы и конденсатоотводчик не засорены. Проверьте правильность давления подачи газа. Выполните регулировку CO ₂ в режиме TEST. При необходимости выполните процедуру калибровки [AUTO SETUP].
A80	Сигнал паразитного пламени после закрытия клапана	Проблема с электродом. Проблема с газовым клапаном. Проблема с электронной платой.	Проверьте правильность положения и состояние электрода. Проверьте электронную плату. Проверьте газовый клапан и при необходимости замените его.
A88	Специфические ошибки контроля сгорания или сбоя газового клапана	Запуск калибровки при включенной горелке. Проблема сгорания, неисправность газового клапана или электронной платы	Сбросьте ошибку и выполните процедуру калибровки [AUTO SETUP]. При необходимости замените газовый клапан или электронную плату.
F96	Специфическая ошибка горения пламени	Непостоянство пламени или нестабильный сигнал пламени после розжига.	Проверьте подачу газа, каналы дымовых газов и слив конденсата. Проверьте правильность положения и состояние электрода. Примерно через 3 минуты ошибка сбрасывается.
A98	Слишком много ошибок программного обеспечения или ошибка замены платы	Замена платы	Сбросьте ошибку и продолжите процедуру калибровки [AUTO SETUP].
		Засорены дымовые коллекторы. Низкое давление газа. Засорен сифонный конденсатоотводчик. Проблема сгорания или рециркуляции дымовых газов.	Сначала устраните проблему, а затем сбросьте ошибку и проверьте правильность розжига. Выполните процедуру калибровки [AUTO SETUP]. При необходимости замените плату.
A99	Общая ошибка	Аппаратная или программная ошибка электронной платы	Сбросьте неисправность и проверьте правильность розжига. Выполните процедуру калибровки [AUTO SETUP]. Если проблема не разрешится, замените плату.
F99	Ошибка связи между дисплеем и блоком управления	Соединительный кабель оборван или не вставлен	Проверьте соединение
		Несоответствие параметров между блоком управления и дисплеем	Выключите и снова включите питание
		Сброс к заводским настройкам выполнен	Выключите и снова включите питание



4. Характеристики и технические данные

4.1 Размеры и соединения

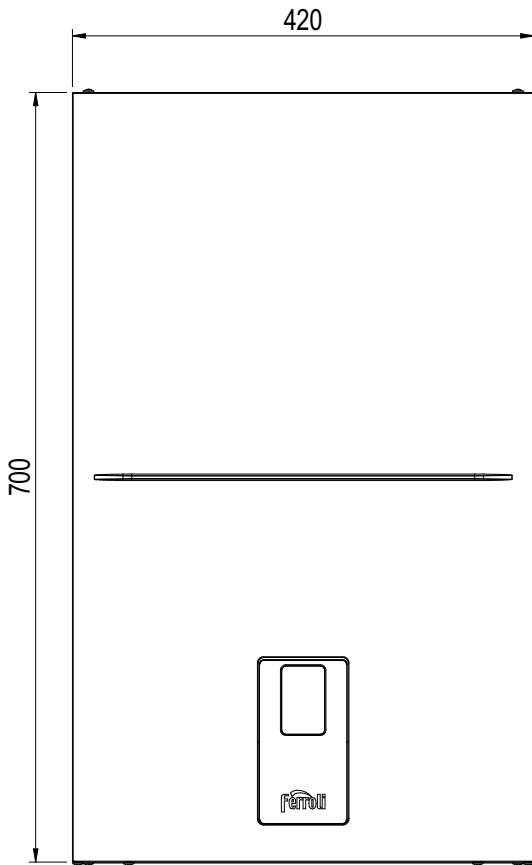


рис. 57- Вид спереди

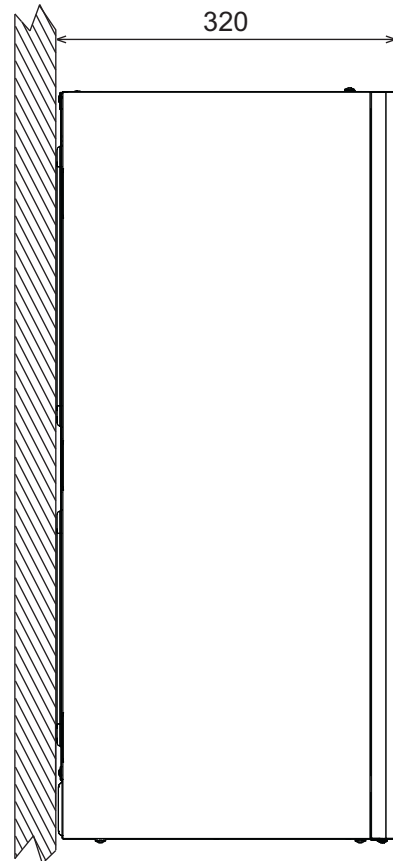


рис. 58- Вид сбоку

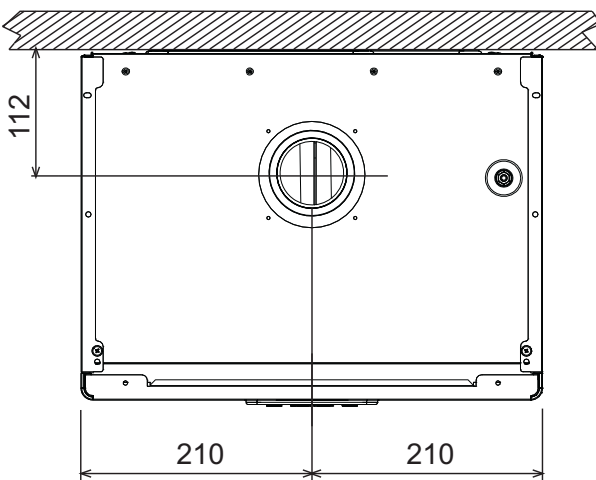


рис. 59- Вид сверху

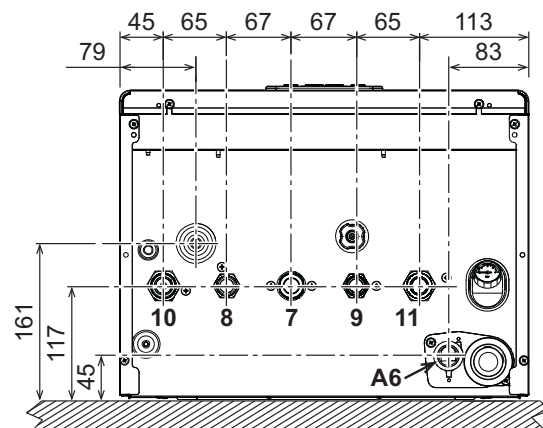


рис. 60- Вид снизу

- 7 Вход газа - Ø 3/4"
- 8 Выход воды ГВС - Ø 1/2"
- 9 Вход воды ГВС - Ø 1/2"
- 10 Подача в систему - Ø 3/4"
- 11 Возврат из системы - Ø 3/4"

A6 Патрубок для слива конденсата

4.2 Общий вид

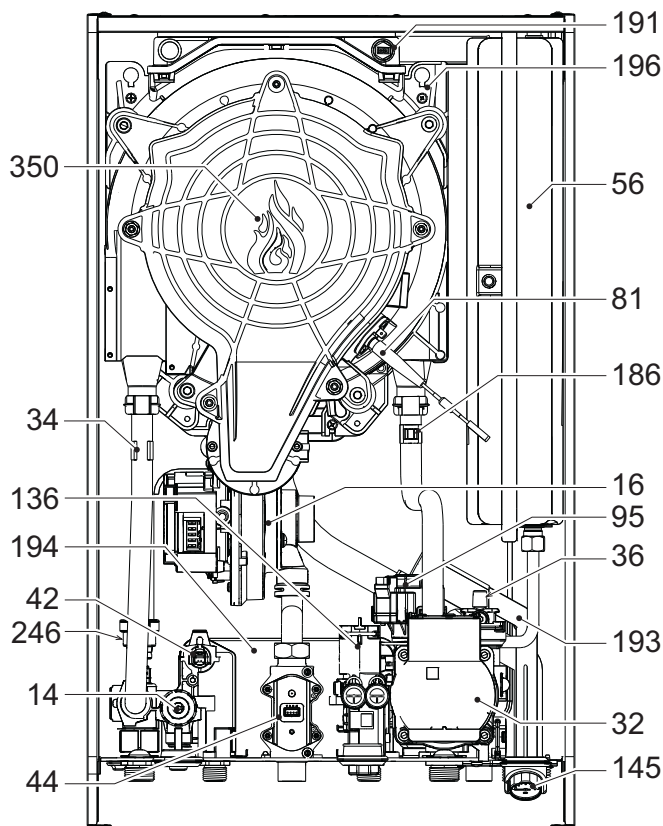


рис. 61- Общий вид

- 14 Предохранительный клапан
- 16 Вентилятор
- 32 Циркуляционный насос
- 34 Датчик температуры отопления
- 36 Автоматический воздухоотводчик
- 42 Датчик температуры ГВС
- 44 Газовый клапан
- 56 Расширительный бак
- 81 Электрод
- 95 Трехходовой кран
- 136 Расходомер ГВС
- 145 Манометр
- 186 Датчик температуры обратной воды
- 191 Датчик температуры дымовых газов
- 193 Сифон
- 194 Теплообменник ГВС
- 196 Поддон для конденсата
- 246 Датчик давления
- 350 Узел «Горелка/Вентилятор»

4.3 Гидравлический контур

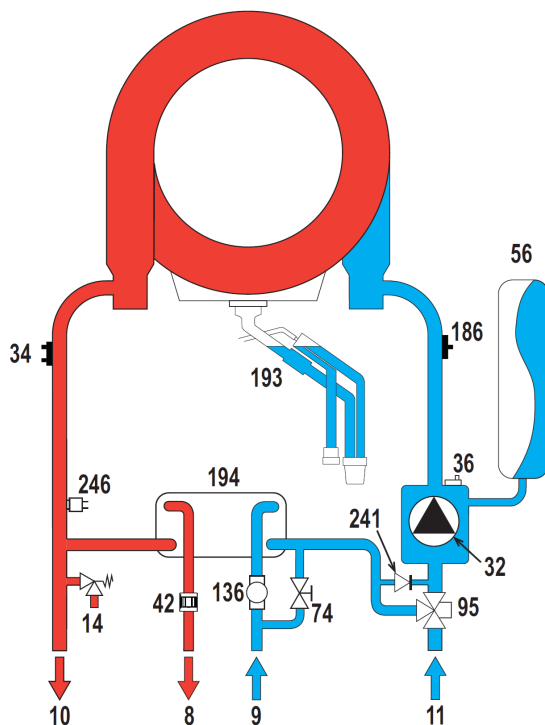


рис. 62- Гидравлический контур

- 8 Выход воды ГВС
- 9 Вход воды ГВС
- 10 Подача в систему
- 11 Возврат из системы
- 14 Предохранительный клапан
- 32 Циркуляционный насос
- 34 Датчик температуры воды отопления
- 36 Автоматический воздухоотводчик
- 42 Датчик температуры воды ГВС
- 56 Расширительный бак
- 74 Кран подпитки
- 95 Трехходовой кран
- 136 Расходомер
- 186 Датчик температуры обратной воды
- 193 Сифон
- 194 Теплообменник ГВС
- 241 Автоматический байпас (внутри блока насоса)
- 246 Датчик давления



4.4 Таблица технических данных

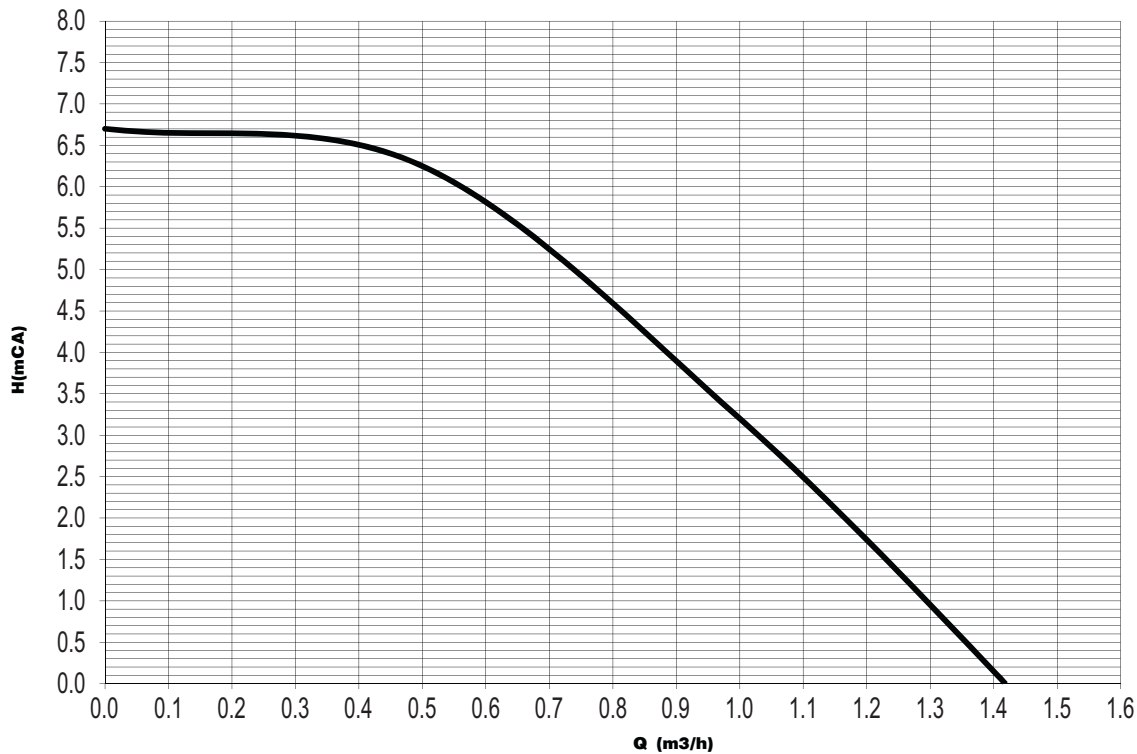
0T4B2AYA	BLUEHELIX HiTECH RRT 24 C
0T4B4AYA	BLUEHELIX HiTECH RRT 28 C
0T4B7AYA	BLUEHELIX HiTECH RRT 34 C

СТРАНЫ НАЗНАЧЕНИЯ	RU			
КАТЕГОРИЯ ГАЗА	II 2H3B/P (RU)			
ИДЕНТИФИКАЦИОННЫЕ КОДЫ ИЗДЕЛИЙ				
		HiTECH 24 C	HiTECH 28 C	HiTECH 34 C
Макс. тепловая мощность в режиме отопления	кВт	20,4	24,5	30,6
Мин. тепловая мощность в режиме отопления	кВт	3,5	3,5	3,5
Макс. теплопроизводительность в режиме отопления (80/60°C)	кВт	20	24	30
Мин. теплопроизводительность в режиме отопления (80/60°C)	кВт	3,4	3,4	3,4
Макс. теплопроизводительность в режиме отопления (50/30°C)	кВт	21,6	26	32,5
Мин. теплопроизводительность в режиме отопления (50/30°C)	кВт	3,8	3,8	3,8
Макс. тепловая мощность в режиме ГВС	кВт	25	28,5	34,7
Мин. тепловая мощность в режиме ГВС	кВт	3,5	3,5	3,5
Макс. теплопроизводительность в режиме ГВС	кВт	24,5	28	34
Мин. теплопроизводительность в режиме ГВС	кВт	3,4	3,4	3,4
КПД Pmax (80-60°C)	%	98,1	98,1	97,9
КПД Pmin (80-60°C)	%	98	98	98
КПД Pmax (50-30°C)	%	106,1	106,1	106,1
КПД Pmin (50-30°C)	%	107,5	107,5	107,5
КПД 30%	%	109,7	109,7	109,5
Потери через дымоход при ВКЛ горелке (80/60) - Pmax / Pmin	%	2,03 / 1,47	1,92 / 1,71	2,02 / 1,47
Потери на кожух при ВКЛ горелке (80/60) - Pmax / Pmin	%	0,46 / 2,36	0,39 / 2,36	0,26 / 1,44
Потери через дымоход при ВКЛ горелке (50/30) - Pmax / Pmin	%	1,09 / 0,72	1,11 / 0,74	0,92 / 0,61
Потери на кожух при ВКЛ горелке (50/30) Pmax / Pmin	%	0,55 / 1,05	0,34 / 1,05	0,6 / 1,05
Потери через дымоход при ВЫКЛ горелке (50K / 20K)	%	0,02 / 0,01	0,02 / 0,01	0,02 / 0,01
Потери на кожух при ВЫКЛ горелке (50K / 20K)	%	0,19 / 0,07	0,15 / 0,06	0,14 / 0,05
Температура дымовых газов (80/60 °C) - Pmax / Pmin	°C	69 / 58	66 / 58	66 / 60
Температура дымовых газов (50/30 °C) - Pmax / Pmin	°C	51 / 43	51 / 43	51,5 / 45
Расход дымовых газов - Pmax / Pmin	г/с	9,2 / 1,6	11,1 / 1,6	14,1 / 1,7
Давление подачи газа G20	мбар	20	20	20
Форсунка газа G20	ИЛИ	5,6	5,6	6
Расход газа G20 - Max / min	м3/ч	2,65 / 0,37	3,02 / 0,37	3,67 / 0,37
CO2 - G20	%	9±0,8	9±0,8	9±0,8
Давление подачи газа G31	мбар	37	37	37
Форсунка газа G31	ИЛИ	5,6	5,6	6
Расход газа G31 - Max / min	кг/ч	1,94 / 0,27	2,21 / 0,27	2,7 / 0,27
CO2 - G31	%	10 ±0,8	10 ±0,8	10 ±0,8
Класс по выбросам NOx	-	6 (< 56 mg/kWh)		
Макс. рабочее давление в режиме отопления	бар	3	3	3
Мин. рабочее давление в режиме отопления	бар	0,8	0,8	0,8
Макс. температура в режиме отопления	°C	95	95	95
Объем воды в контуре отопления котла	литры	2,9	2,9	4,3
Объем расширительного бака	литры	8	8	10
Предварительное давление расширительного бака	бар	0,8	0,8	0,8
Макс. рабочее давление в контуре ГВС	бар	9	9	9
Мин. рабочее давление в контуре ГВС	бар	0,3	0,3	0,3
Макс. проток ГВС Δt 25°C	л/мин	14	16,1	19,5
Макс. проток ГВС Δt 30°C	л/мин	11,7	13,4	16,2
Объем воды в контуре ГВС	литры	0,3	0,3	0,4
Степень защиты	IP	IPX4D	IPX4D	IPX4D
Напряжение электропитания	В/Гц	230V~50HZ		
Потребляемая электрическая мощность	W	73	82	105
Порожний вес	кг	28,4	28,4	30,7
Тип агрегата		C(10)3-C(11)3-C13-C23-C33-C43-C53-C63-C83-C93-B23-B33		
Максимально допустимое давление в дымоходе при работе котла C10-C11Па		86	89	94

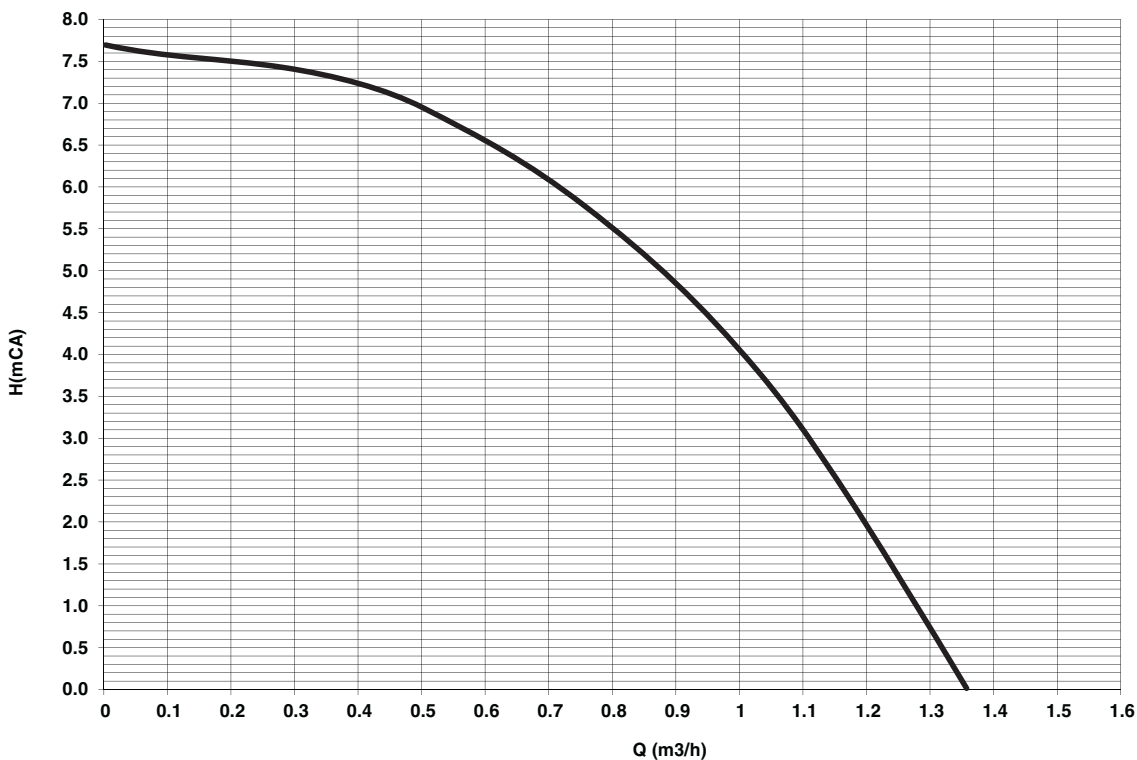
4.5 Диаграммы

Остаточный напор, достигаемый в системе

BlueHelix HiTech RRT 24 C - BlueHelix HiTech RRT 28 C



BlueHelix HiTech RRT 34 C



4.6 Электрическая схема

- | | | | |
|-----|--|-----|---|
| 16 | Вентилятор | 138 | Уличный датчик (опция) |
| 32 | Циркуляционный насос | 139 | Пульт дистанционного управления (опция) |
| 34 | Датчик температуры отопления | 186 | Датчик температуры обратной воды |
| 42 | Датчик температуры ГВС | 191 | Датчик температуры дымовых газов |
| 44 | Газовый клапан | 288 | Противообледенительный комплект |
| 72 | Комнатный термостат (не входит в поставку) | 246 | Датчик давления |
| 81 | Электрод | A | Переключатель ВКЛ/ВЫКЛ (настраиваемый) |
| 95 | Трехходовой кран | | |
| 136 | Расходомер ГВС | | |

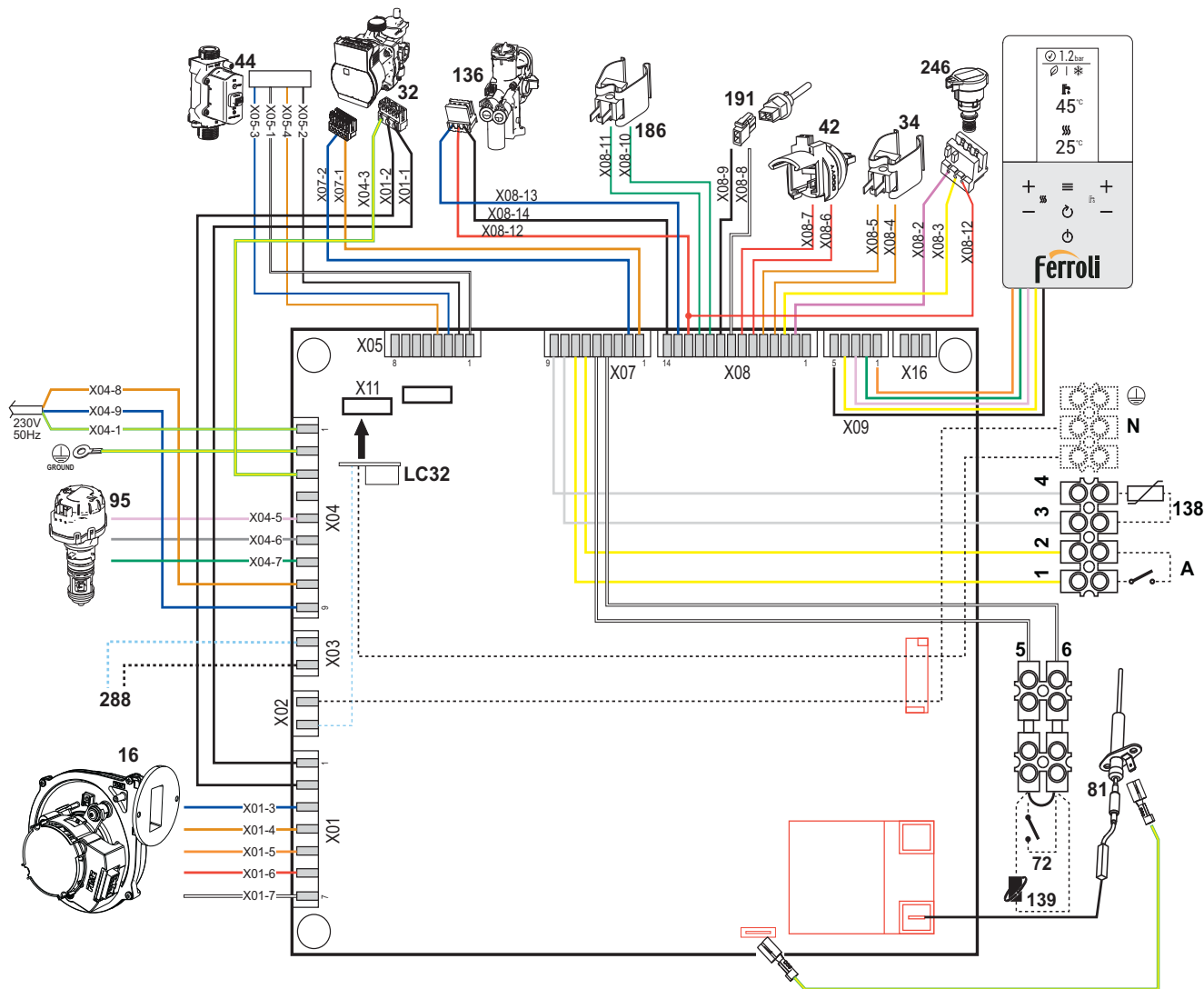


рис. 63- Электрическая схема

Внимание: Перед подключением термостата температуры воздуха в помещении или устройства дистанционного управления с таймером снимите перемычку с клемм 5-6 на клеммной колодке.

При необходимости подключения большего количества зон гидравлической системы, управляемых термостатами с чистым контактом, и использования таймера для дистанционного управления котлом, необходимо подключить чистые контакты зон к клеммам 1-2, а таймер к клеммам 5-6.

ВСЕ ПОДКЛЮЧЕНИЯ К КЛЕММНОЙ КОЛОДКЕ ДОЛЖНЫ ОСУЩЕСТВЛЯТЬСЯ ПОСРЕДСТВОМ ЧИСТЫХ КОНТАКТОВ (НЕ 230 В).

The logo for Ferroli, featuring the word "ferroli" in a bold, lowercase, sans-serif font. A grey, curved swoosh is positioned above the letters "er", arching over the top of the word.

FERROLI S.p.A.

Via Ritonda 78/a
37047 San Bonifacio - Verona - ITALY
www.ferroli.com

The logo for the Eurasian Conformity (Eurasian Conformity) certification, consisting of the letters "EAC" in a bold, stylized, blocky font.

Организация, уполномоченная производителем на принятие претензий от потребителя: ИЗАО "ФерролиБел". УНП 690655161.
Адрес: улица Заводская, дом 45, город Фаниполь, Дзержинский район, Минская область, Республика Беларусь, 222750.
Телефон: +375 (17) 169-79-49, адрес электронной почты: ferroli@ferroli.by.

Сделано в Италии