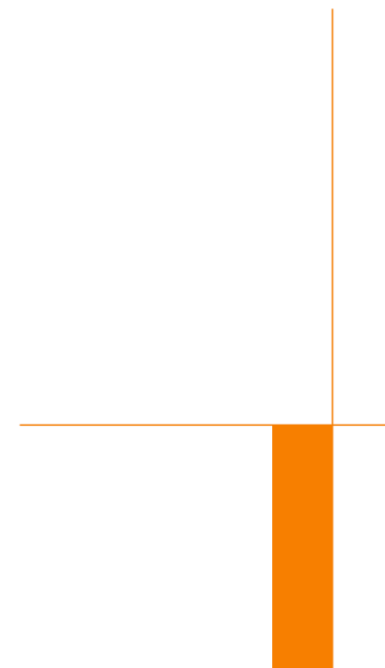


SERVICE

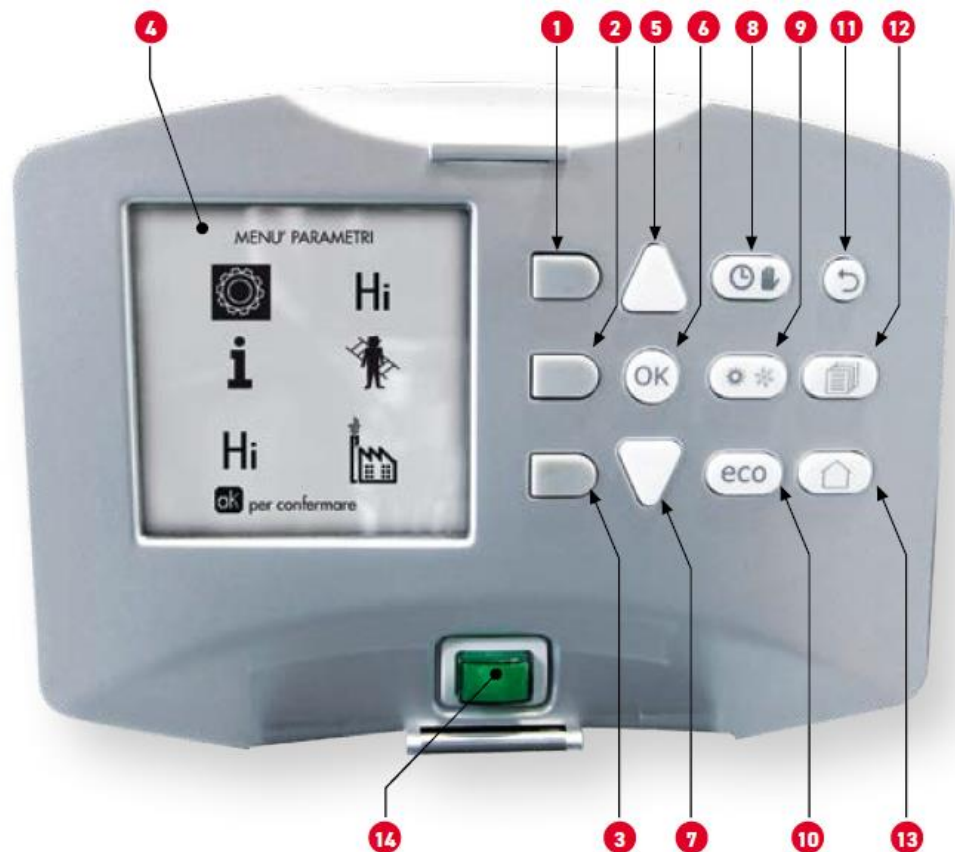


Параметры FORCE W



1. Все функции конденсационных котлов, в т.ч. погодозависимая автоматика и работа по протоколу OpenTherm, защита от замерзания
2. Управление одним модулирующим циркуляционным насосом
3. Дистанционное управление сигналом «0 – 10 В»
4. Встроенный программатор отопления, ГВС, насоса рециркуляции и режима «Легионелла»
5. Дистанционный сброс неисправности котла
6. Выход сигнала «неисправность» на пульт диспетчера
7. Дополнительный программируемый выход (по умолчанию – сигнал включения горелки)
8. Встроенная каскадная автоматика – до 6 котлов в каскаде.
9. Работа на две независимые зоны отопления

Панель управления

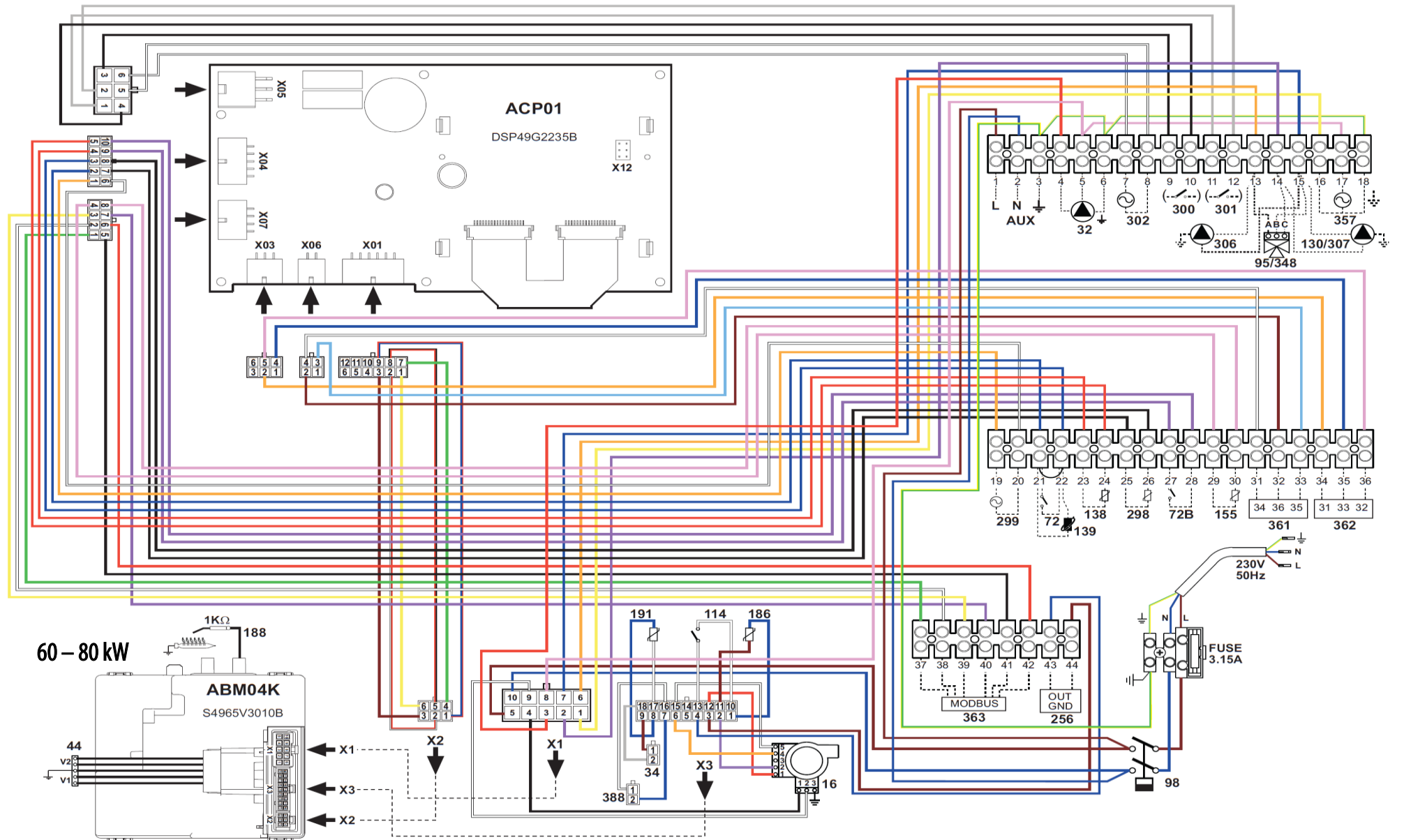


Назначение контекстных кнопок 1 – 3 обозначается иконками, появляющимися справа на дисплее

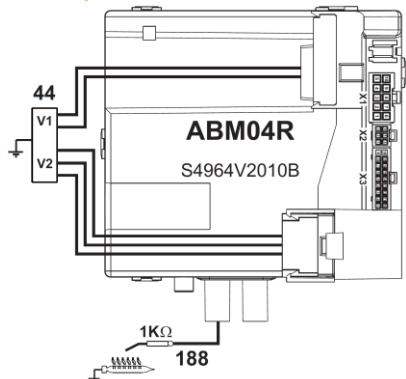
Панель управления имеет большой информативный дисплей. Управление котлом осуществляется при помощи кнопок панели управления, в т.ч. имеется кнопка – главный выключатель котла (14).

1. Кнопка контекстный ключ 1
2. Кнопка контекстный ключ 2
3. Кнопка контекстный ключ 3
4. Дисплей
5. Кнопка навигации по меню
6. Кнопка ввода / подтверждения / RESET
7. Кнопка навигации по меню
8. Выбор программы
9. Кнопка выбора зима/лето
10. Кнопка режима Eco/Comfort
11. Кнопка выхода из меню
12. Кнопка входа в главное меню
13. Кнопка возврата в главное меню
14. Кнопка включения-выключения котла.

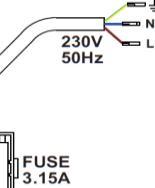
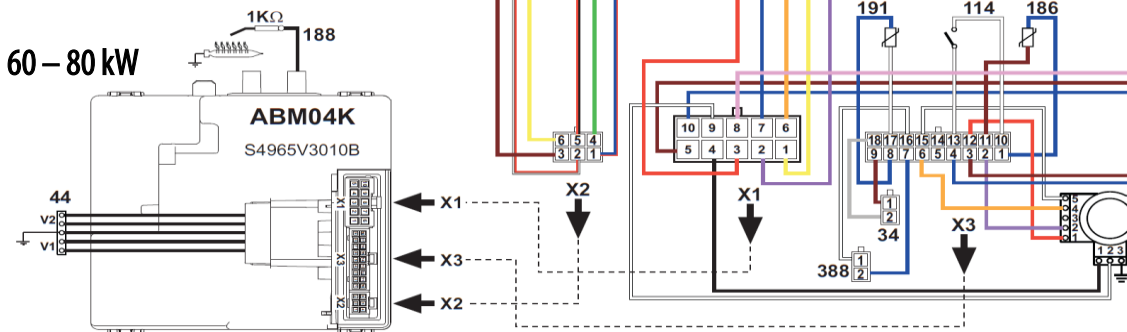
Электрические соединения



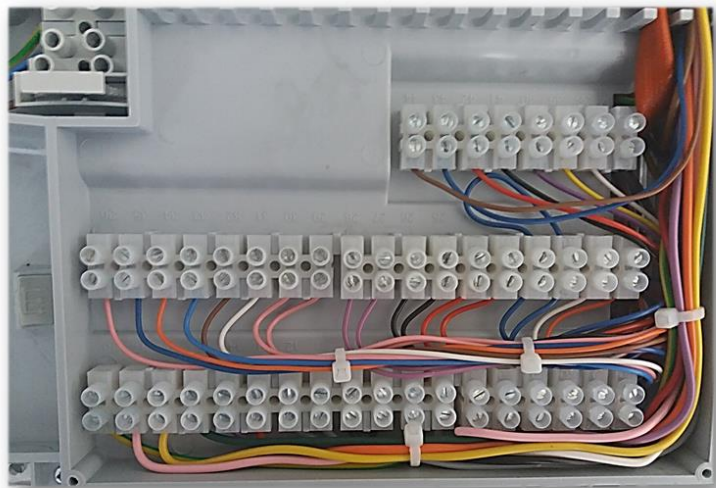
99 – 150 kW



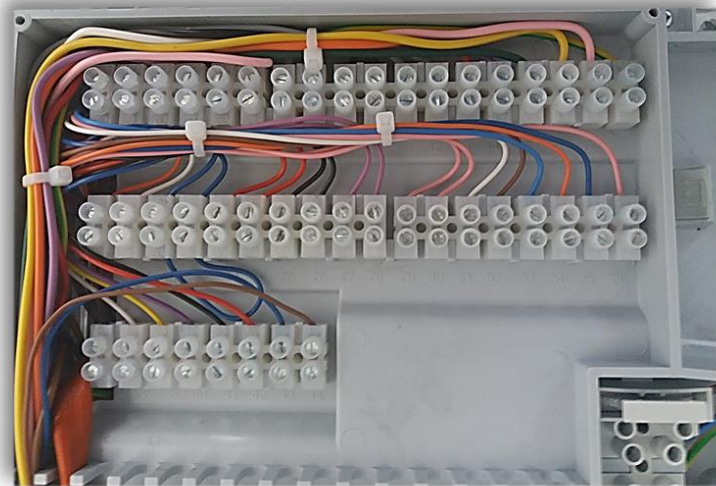
60 – 80 kW



Клеммные колодки подключения внешнего оборудования



(Так они расположены после снятия задней крышки панели управления и откидывания панели управления на себя)



Силовые подключения

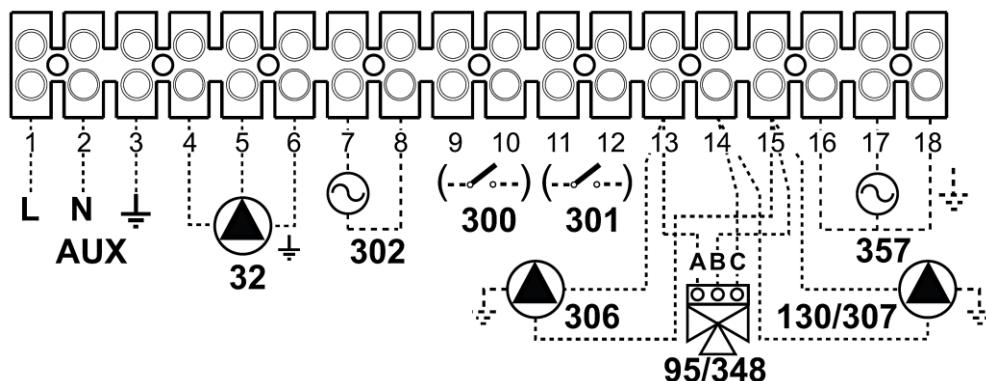
Сигналы управления

Электропитание

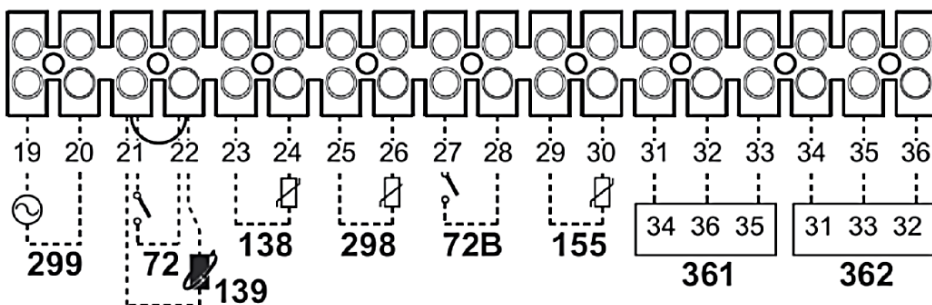
(Так они изображены в Инструкции котла, т.е. повернуты на 180°)

Подключение внешнего электрооборудования

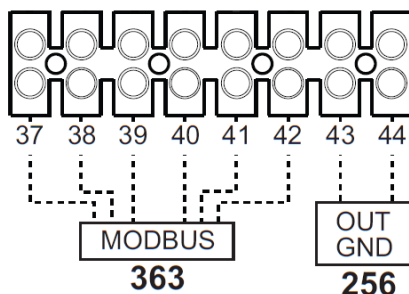
Силовые подключения



Сигналы управления



Сигналы управления



363 – управление по BUS-шине
256 – управление модулирующим насосом

AUX – электропитание 230 В /50 Гц

32 – насос котлового контура (опция)

302 – вход удаленного сигнала сброса (230 В)

300 – программируемый выход (свободный контакт)

301 – сигнал недостатка напряжения (свободный контакт)

306 – насос 1-й зоны отопления (опция)

95 – трехходовой кран 2-й зоны (опция)

307 – насос 2-й зоны отопления (опция)

130 – насос бойлера (опция)

357 – выход сигнала неисправности (230 В)

299 – вход управления «0 - 10В» пост. тока

72 – комнатный термостат 1-й зоны

72B – комнатный термостат 2-й зоны

139 – пульт дистанционного управления (1-я зона)

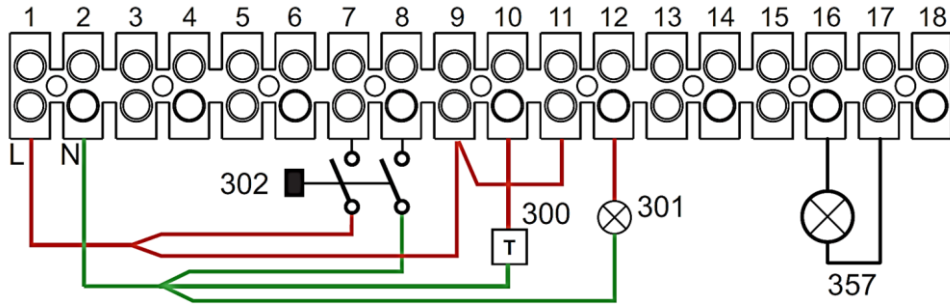
138 – датчик уличной температуры

298 – датчик температуры системы (каскада)

155 – датчик температуры бойлера

361 – выходной каскадный сигнал

362 – входной каскадный сигнал



На соединительную колодку силовых подключений можно вывести:

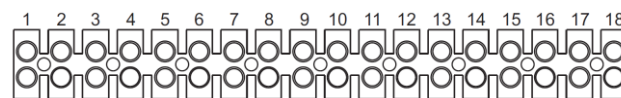
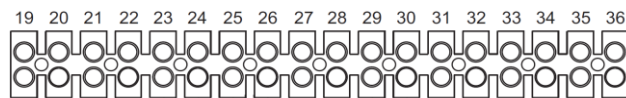
Оptionные соединения

- 300 – индикация включения горелки (230В)
- 301 – индикация недостатка напряжения (сух.конт.)
- 302 – дистанционный сброс (230В)
- 357 – индикация неисправности (230В)

Варианты гидравлических схем.

Для каждой схемы необходимо выставить соответствующие параметры в меню «Параметры – Конфигурация».

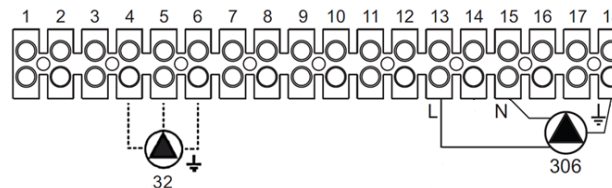
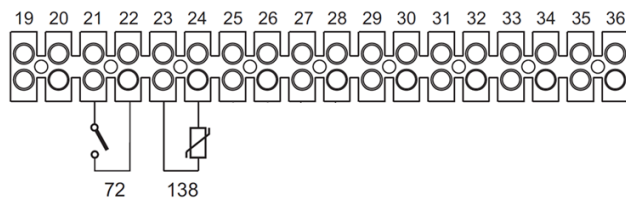
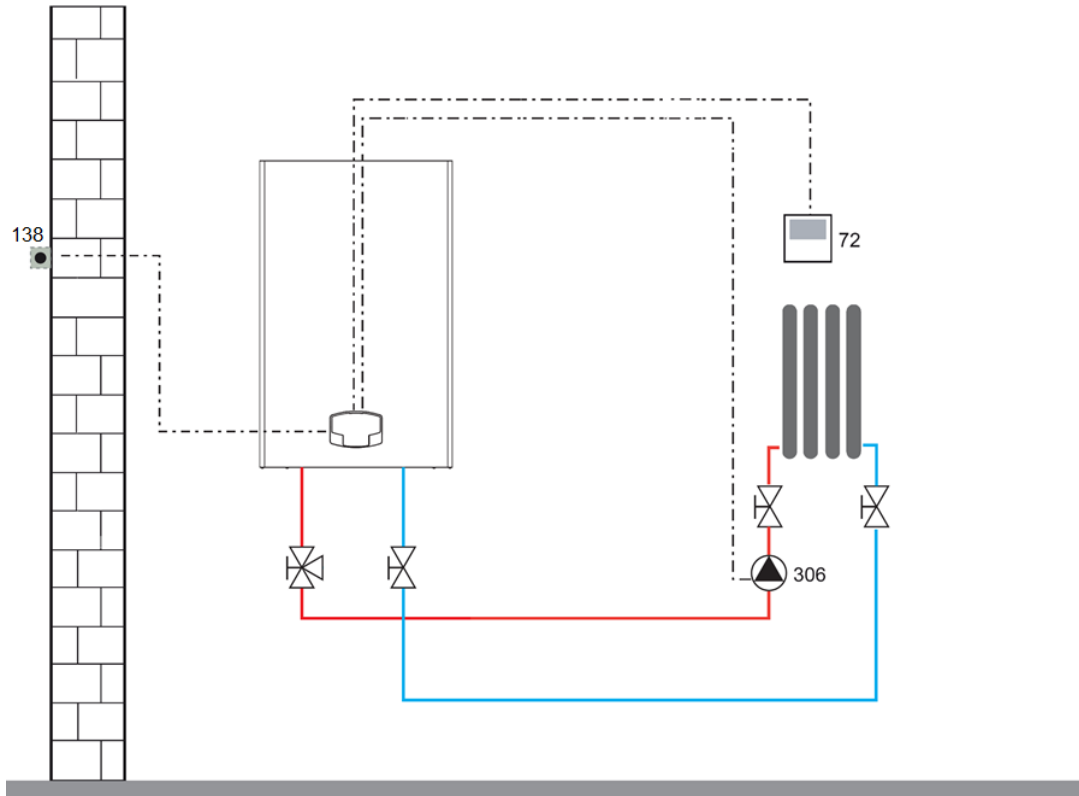
параметр	описание параметра	состояние	описание состояния	уст.по умолч.
b02	Тип котла	7	только отопление	9
		8	отопление + бойлер, 2 насоса	
		9	отопление + бойлер, насос + 3-ход.кран	
b08	Дополнительный выход	0	работа горелки (диспетч.)	0
		1	насос рециркуляции ("Легионелла")	
P.01	Вид отопления	0	нормальный запрос на отопление	0
		1	ДУ on/of	
		2 или 3	управление 10 V	
P.02	Датчик каскада	0	отключён	1
		1 или 2	включён	
P.09	Гидравлический разделитель	0	нет	1
		1	есть	
P.11	Провода 3-ходового клапана	0	2 или 3 провода	0
		1	2 провода	



От вида системы отопления, к которой подключён котёл, зависит выбор состояния вышеуказанных параметров и подключение оборудования

Варианты гидравлических схем. №1

Один прямой контур отопления



b02	Тип котла	7	только отопление	7
		8	отопление + бойлер, 2 насоса	
		9	отопление + бойлер, насос + 3-ход.кран	
b08	Доп. выход	0	работа горелки (диспетч.)	0
		1	насос рециркуляции ("Легионелла")	
P.01	Вид отопл.	0	нормальный запрос на отопление	0
		1	ДУ on/of	
		2 или 3	управление 10 V	
		4	2 термостата, если P.09 = 1	
P.02	Датч. каск.	0	отключён	0
		1 или 2	включён	
P.09	Гидр. разд.	0	нет	0
		1	есть	
P.11	Провода 3-ход. крана	0	2 или 3 провода	0
		1	2 провода	

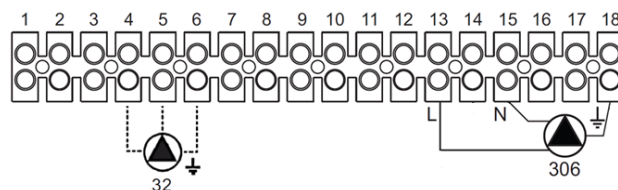
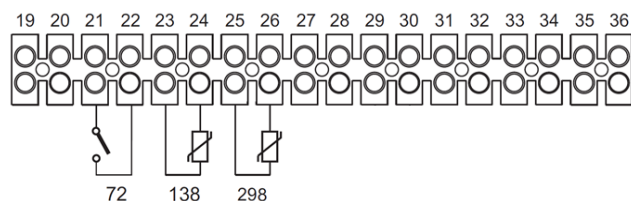
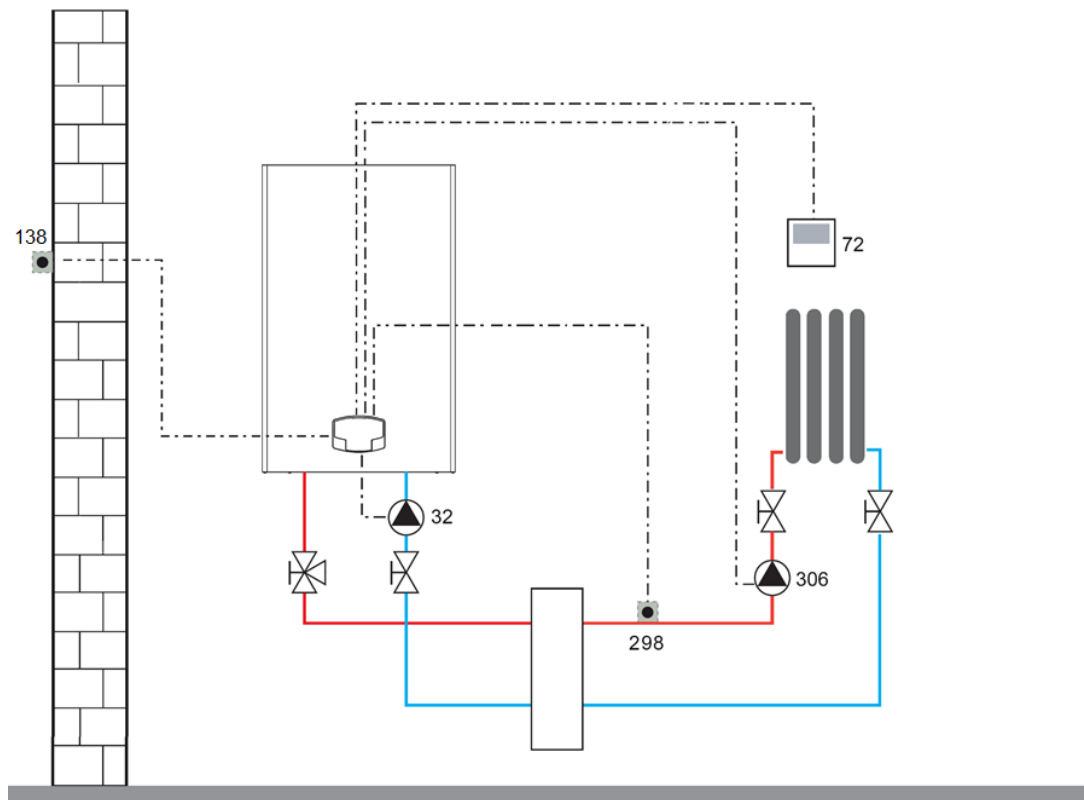
72 – комнатный термостат

138 – уличный датчик

306 – насос (можно подключить как 32)

Варианты гидравлических схем. №1а

Один прямой контур отопления



b02	Тип котла	7	только отопление	7
		8	отопление + бойлер, 2 насоса	
		9	отопление + бойлер, насос + 3-ход.кран	
b08	Доп. выход	0	работа горелки (диспетч.)	0
		1	насос рециркуляции ("Легионелла")	
P.01	Вид отопл.	0	нормальный запрос на отопление	0
		1	ДУ on/of	
		2 или 3	управление 10 V	
		4	2 термостата, если P.09 = 1	
P.02	Датч. каск.	0	отключён	1
		1 или 2	включён	
P.09	Гидр. разд.	0	нет	1
		1	есть	
P.11	Провода 3-ход. крана	0	2 или 3 провода	0
		1	2 провода	

32 – насос котлового контура

72 – комнатный термостат

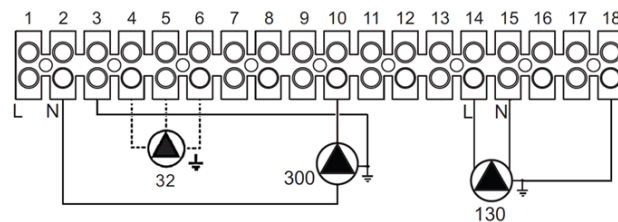
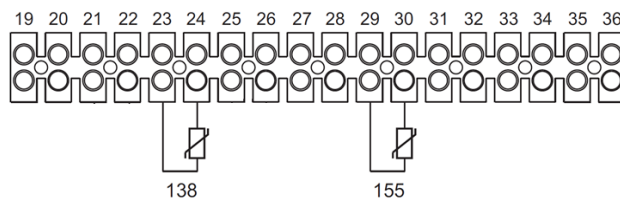
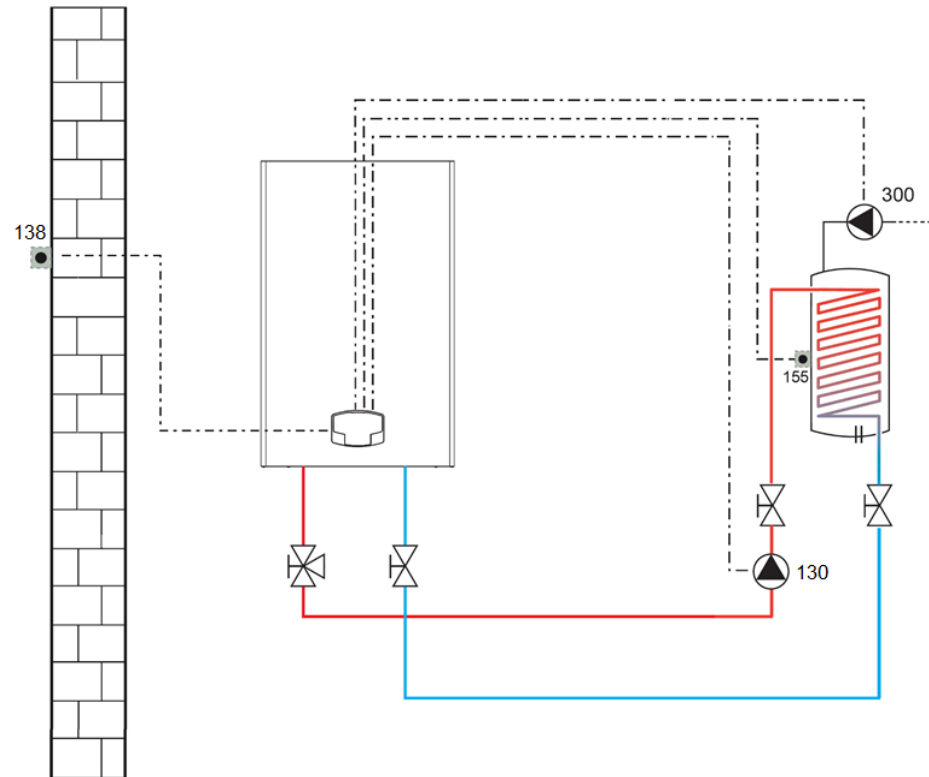
138 – уличный датчик

298 – датчик температуры системы

306 – насос отопления

Варианты гидравлических схем. №2

Бойлер



b02	Тип котла	7	только отопление	8
		8	отопление + бойлер, 2 насоса	
		9	отопление + бойлер, насос + 3-ход.кран	
b08	Доп. выход	0	работа горелки (диспетч.)	1
		1	насос рециркуляции ("Легионелла")	
P.01	Вид отопл.	0	нормальный запрос на отопление	0
		1	ДУ on/of	
		2 или 3	управление 10 V	
		4	2 термостата, если P.09 = 1	
P.02	Датч. каск.	0	отключён	0
		1 или 2	включён	
P.09	Гидр. разд.	0	нет	0
		1	есть	
P.11	Провода 3-ход. крана	0	2 или 3 провода	0
		1	2 провода	

130 – насос бойлера (можно подключить как 32)

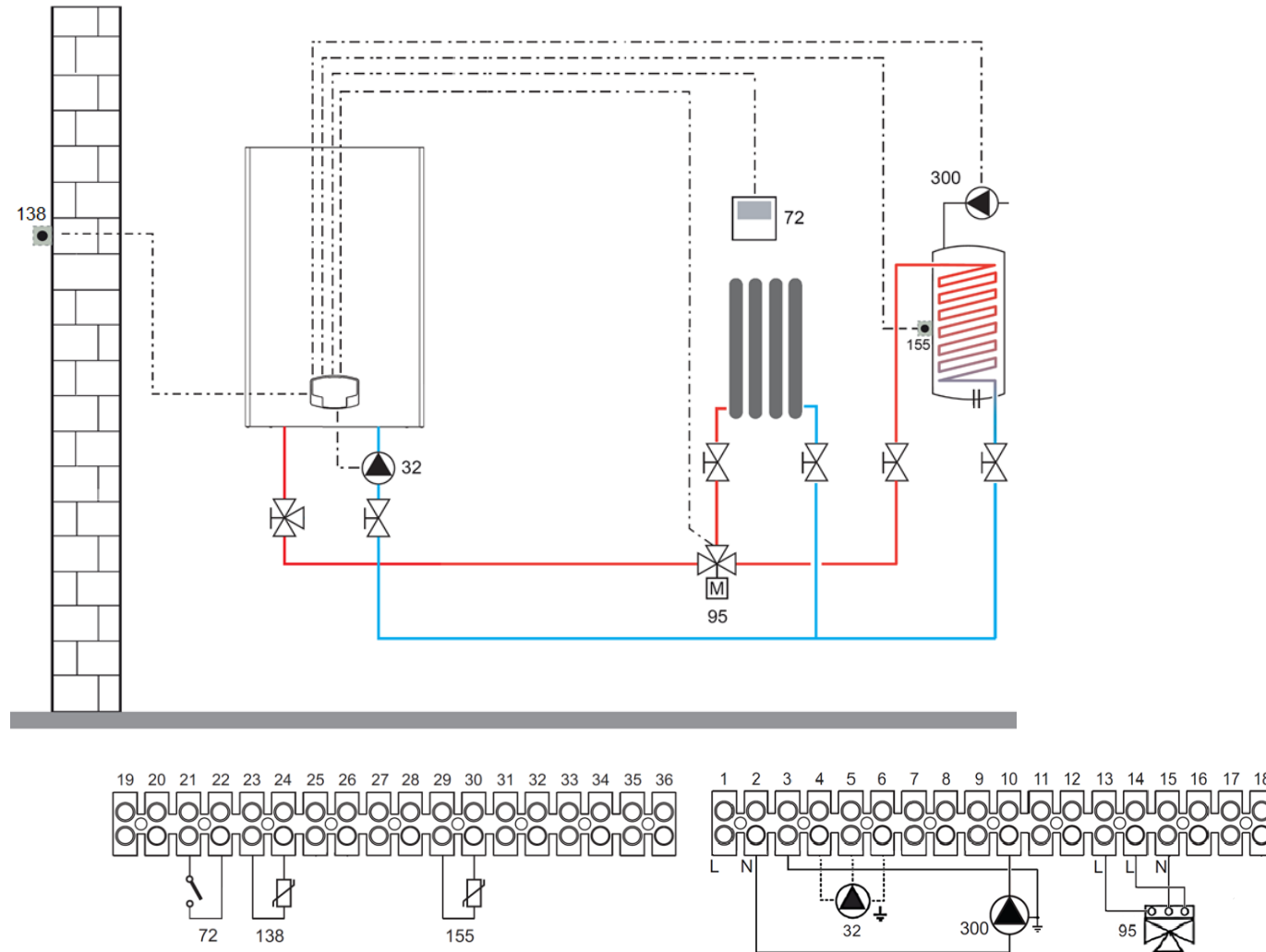
138 – уличный датчик

155 – датчик NTC бойлера

300 – насос рециркуляции ГВС

Варианты гидравлических схем. №3

Один прямой контур + бойлер (насос + трёхходовой кран)

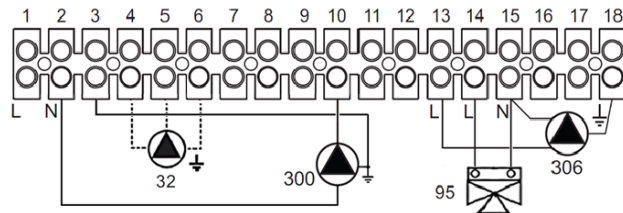
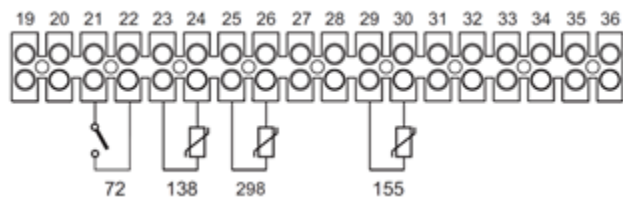
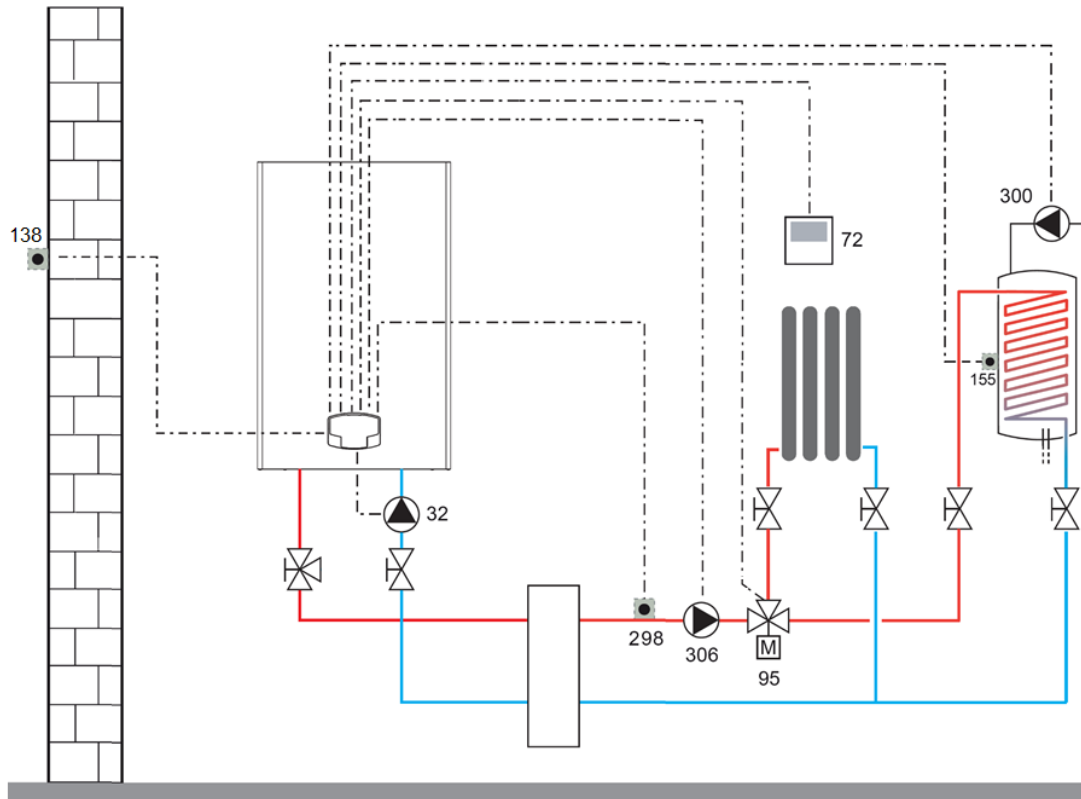


b02	Тип котла	7	только отопление	9
		8	отопление + бойлер, 2 насоса	
		9	отопление + бойлер, насос + 3-ход.кран	
b08	Доп. выход	0	работа горелки (диспетч.)	1
		1	насос рециркуляции ("Легионелла")	
P.01	Вид отопл.	0	нормальный запрос на отопление	0
		1	ДУ on/of	
		2 или 3	управление 10 V	
		4	2 термостата, если P.09 = 1	
P.02	Датч. каск.	0	отключён	0
		1 или 2	включён	
P.09	Гидр. разд.	0	нет	0
		1	есть	
P.11	Провода 3-ход. крана	0	2 или 3 провода	0
		1	2 провода	

- 32 – насос котлового контура
- 72 – комнатный термостат
- 95 – трёхходовой кран
- 138 – уличный датчик
- 155 – датчик NTC бойлера
- 300 – насос рециркуляции ГВС

Варианты гидравлических схем. №3а

Один прямой контур + бойлер (насос + трёхходовой кран)

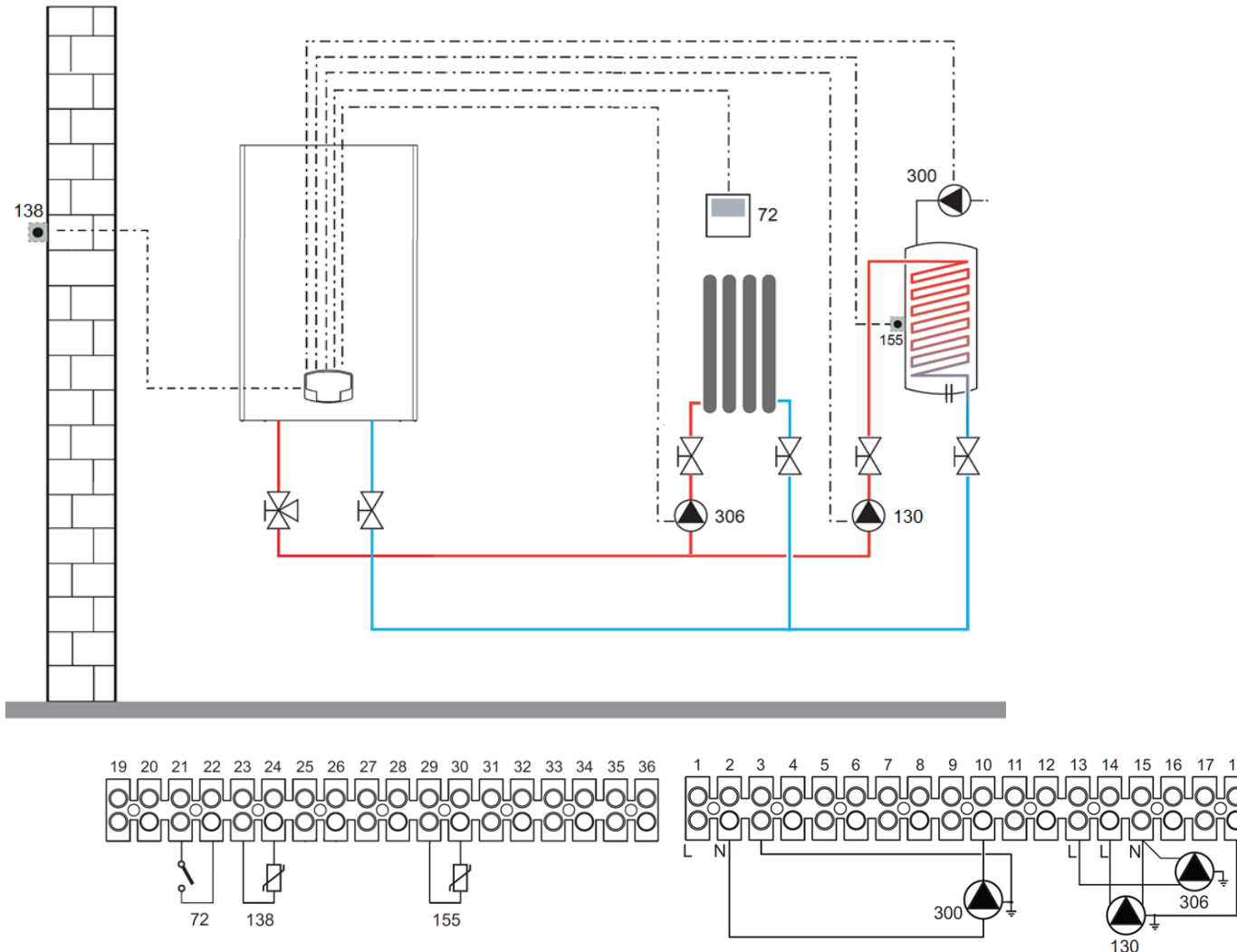


b02	Тип котла	7	только отопление	9
		8	отопление + бойлер, 2 насоса	
		9	отопление + бойлер, насос + 3-ход.кран	
b08	Доп. выход	0	работа горелки (диспетч.)	1
		1	насос рециркуляции ("Легионелла")	
P.01	Вид отопл.	0	нормальный запрос на отопление	0
		1	ДУ on/of	
		2 или 3	управление 10 V	
		4	2 термостата, если P.09 = 1	
P.02	Датч. каск.	0	отключён	1
		1 или 2	включён	
P.09	Гидр. разд.	0	нет	1
		1	есть	
P.11	Провода 3-ход. крана	0	2 или 3 провода	1
		1	2 провода	

- 32 – насос котлового контура
- 95 – трёхходовой кран
- 72 – комнатный термостат
- 138 – уличный датчик
- 155 – датчик температуры бойлера
- 298 – датчик температуры системы
- 300 – насос рециркуляции ГВС
- 306 – насос 1-й зоны отопления

Варианты гидравлических схем. №4

Один прямой контур + бойлер (2 насоса)

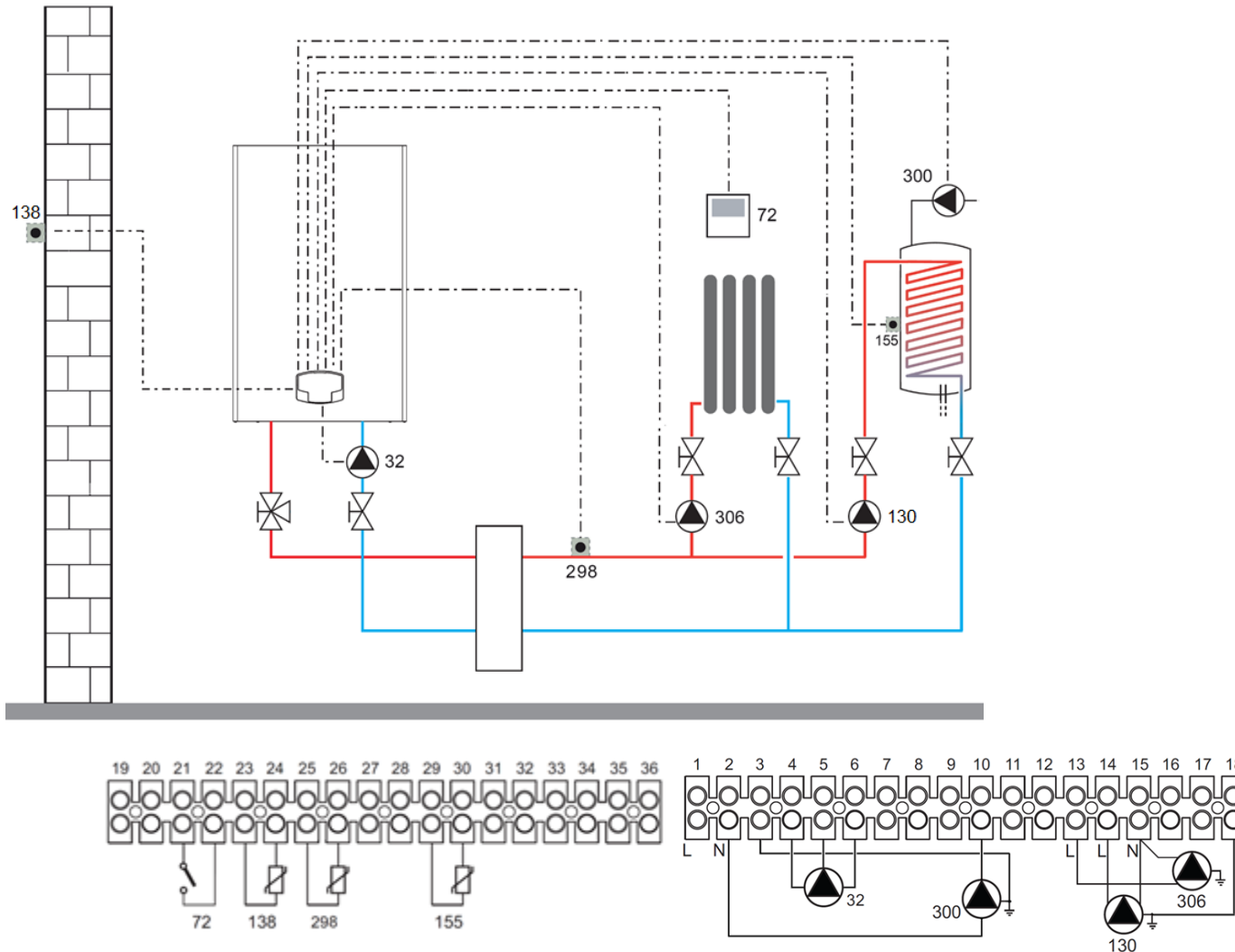


b02	Тип котла	7	только отопление	8
		8	отопление + бойлер, 2 насоса	
		9	отопление + бойлер, насос + 3-ход.кран	
b08	Доп. выход	0	работа горелки (диспетч.)	1
		1	насос рециркуляции ("Легионелла")	
P.01	Вид отопл.	0	нормальный запрос на отопление	0
		1	ДУ on/of	
		2 или 3	управление 10 V	
		4	2 термостата, если P.09 = 1	
P.02	Датч. каск.	0	отключён	0
		1 или 2	включён	
P.09	Гидр. разд.	0	нет	0
		1	есть	
P.11	Провода 3-ход. крана	0	2 или 3 провода	0
		1	2 провода	

- 72 – комнатный термостат
- 130 – насос бойлера
- 138 – уличный датчик
- 155 – датчик температуры бойлера
- 300 – насос рециркуляции
- 306 – насос системы отопления

Варианты гидравлических схем. №4а

Один прямой контур + бойлер (2 насоса)

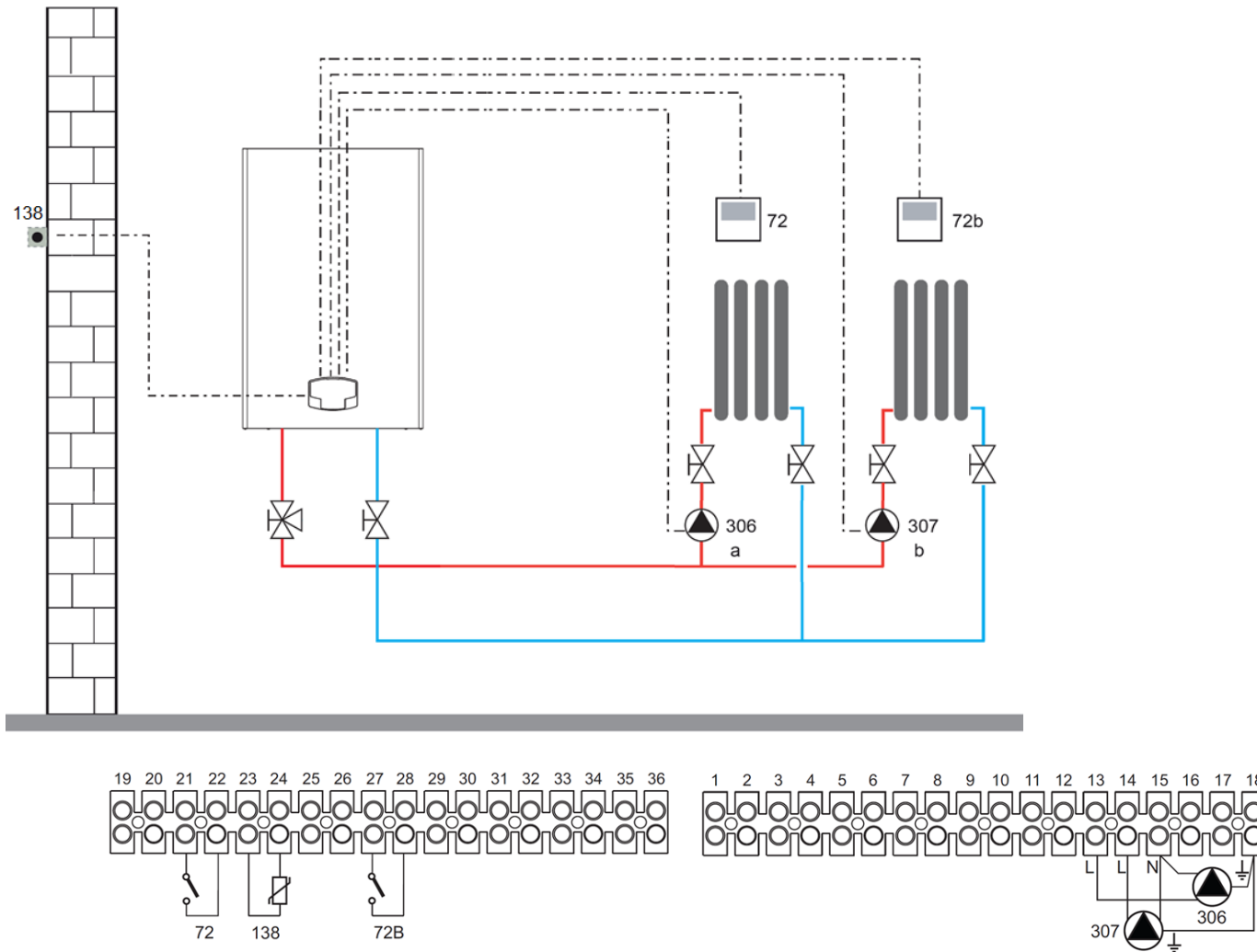


b02	Тип котла	7	только отопление	8
		8	отопление + бойлер, 2 насоса	
		9	отопление + бойлер, насос + 3-ход.кран	
b08	Доп. выход	0	работа горелки (диспетч.)	1
		1	насос рециркуляции ("Легионелла")	
P.01	Вид отопл.	0	нормальный запрос на отопление	0
		1	ДУ on/of	
		2 или 3	управление 10 V	
		4	2 термостата, если P.09 = 1	
P.02	Датч. каск.	0	отключён	1
		1 или 2	включён	
P.09	Гидр. разд.	0	нет	1
		1	есть	
P.11	Провода 3-ход. крана	0	2 или 3 провода	0
		1	2 провода	

- 32 – насос котлового контура
- 72 – комнатный термостат
- 130 – насос бойлера
- 138 – уличный датчик
- 155 – датчик температуры бойлера
- 298 – датчик температуры системы
- 300 – насос рециркуляции ГВС
- 306 – насос системы отопления

Варианты гидравлических схем. №5

2 прямых контура (2 насоса)

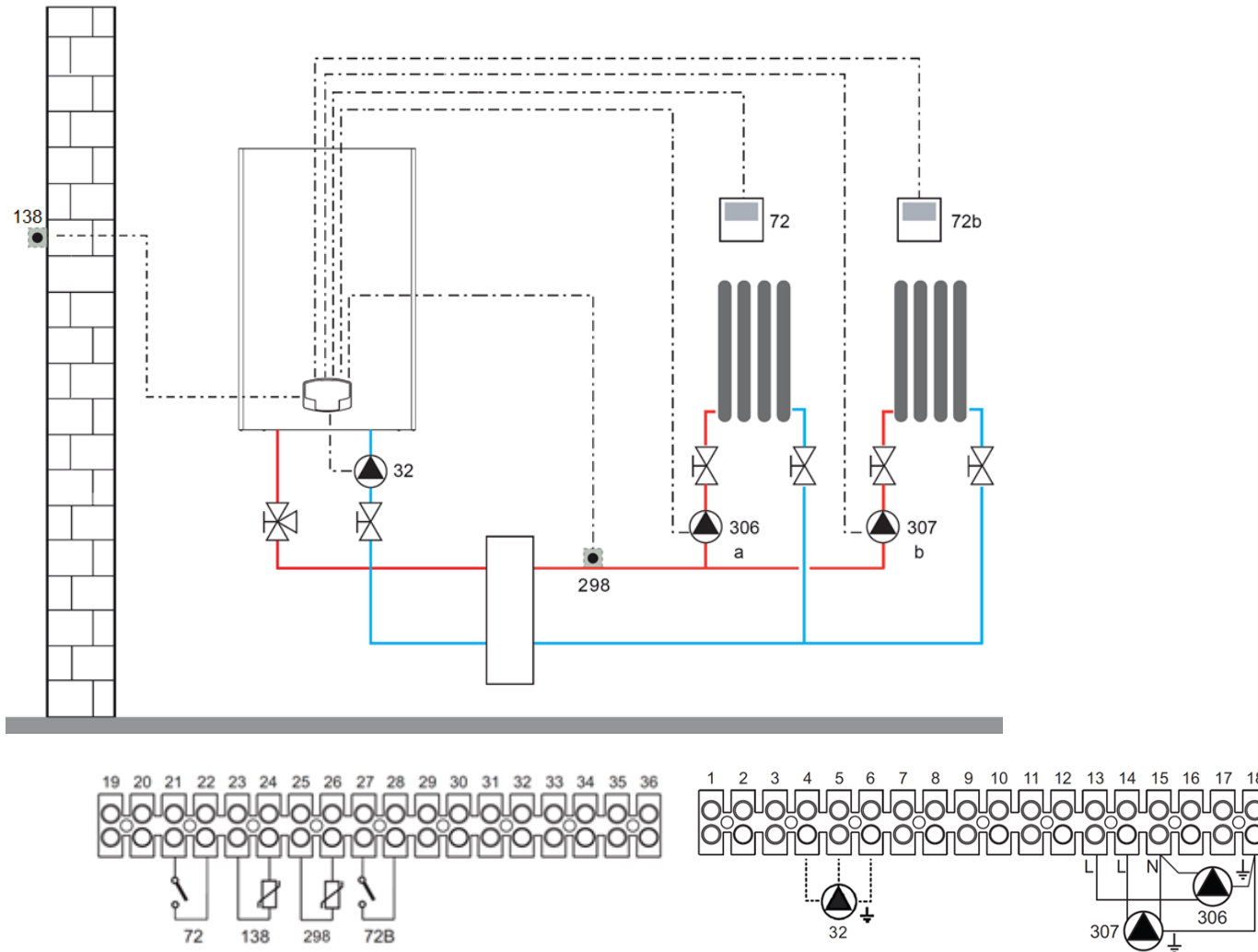


b02	Тип котла	7	только отопление	7
		8	отопление + бойлер, 2 насоса	
		9	отопление + бойлер, насос + 3-ход.кран	
b08	Доп. выход	0	работа горелки (диспетч.)	0
		1	насос рециркуляции ("Легионелла")	
P.01	Вид отопл.	0	нормальный запрос на отопление	4
		1	ДУ on/of	
		2 или 3	управление 10 V	
		4	2 термостата, если P.09 = 1	
P.02	Датч. каск.	0	отключён	0
		1 или 2	включён	
P.09	Гидр. разд.	0	нет	0
		1	есть	
P.11	Провода 3-ход. крана	0	2 или 3 провода	0
		1	2 провода	

- a – 1-я зона отопления
- b – 2-я зона отопления
- 72 – комнатный термостат 1-й зоны
- 72b – комнатный термостат 2-й зоны
- 138 – уличный датчик
- 306 – насос 1-й зоны отопления
- 307 – насос 2-й зоны отопления

Варианты гидравлических схем. №5а

2 прямых контура (2 насоса)



b02	Тип котла	7	только отопление	7
		8	отопление + бойлер, 2 насоса	
		9	отопление + бойлер, насос + 3-ход.кран	
b08	Доп. выход	0	работа горелки (диспетч.)	0
		1	насос рециркуляции ("Легионелла")	
P.01	Вид отопл.	0	нормальный запрос на отопление	4
		1	ДУ on/of	
		2 или 3	управление 10 V	
		4	2 термостата, если P.09 = 1	
P.02	Датч. каск.	0	отключён	1
		1 или 2	включён	
P.09	Гидр. разд.	0	нет	1
		1	есть	
P.11	Провода 3-ход. крана	0	2 или 3 провода	0
		1	2 провода	

a – 1-я зона

b – 2-я зона

32 – насос котлового контура

72 – комнатный термостат 1-й зоны

72b – комнатный термостат 2-й зоны

138 – уличный датчик

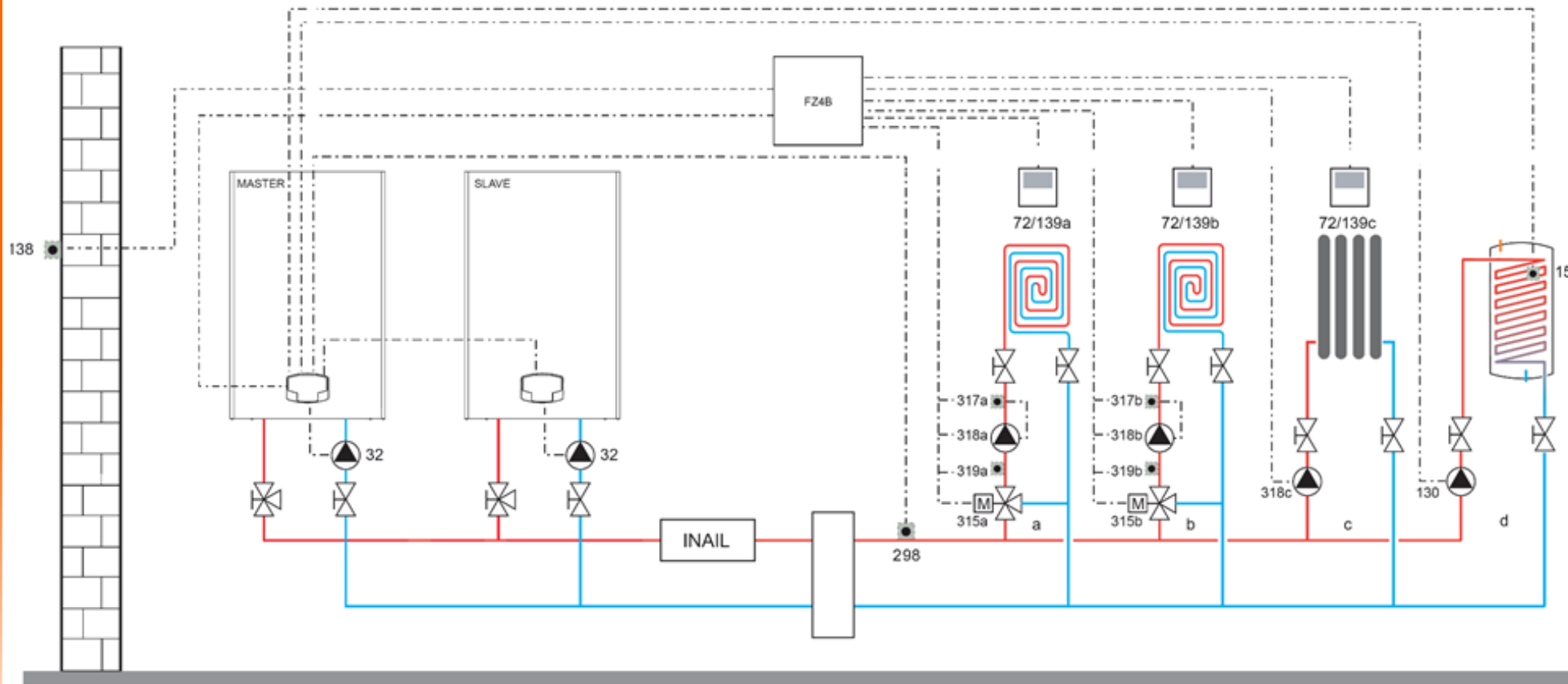
298 – датчик температуры системы

306 – насос 1-й зоны отопления

307 – насос 2-й зоны отопления

Варианты гидравлических схем. №46

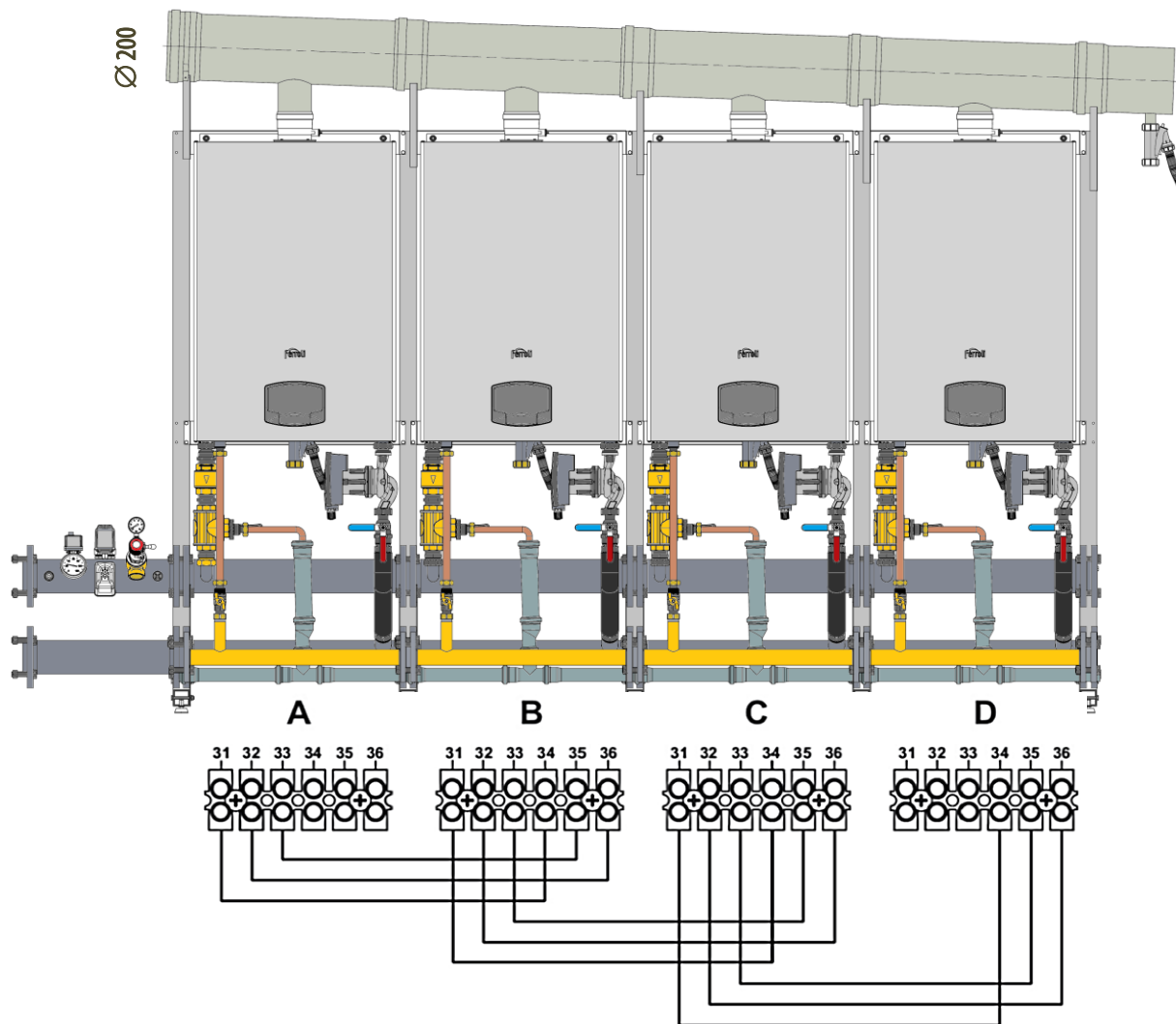
Система отопления (FZ4B) + бойлер (насос)



b0 2	Тип котла	7	только отопление	8
		8	отопление + бойлер, 2 насоса	
		9	отопление + бойлер, насос + 3-ход.кран	
b0 8	Доп. выход	0	работа горелки (диспетч.)	0
		1	насос рециркуляции ("Легионелла")	
P.0 1	Вид отопл.	0	нормальный запрос на отопление	4
		1	ДУ on/of	
		2 или 3	управление 10 V	
		4	2 термостата, если P.09 = 1	
P.0 2	Датч. каск.	0	отключён	1
		1 или 2	включён	
P.0 9	Гидр. разд.	0	нет	1
		1	есть	
P.1 1	Провода 3-ход.крана	0	2 или 3 провода	0
		1	2 провода	

Для котла данная схема = один прямой контур отопления + бойлер (2 насоса)

Каскад котлов



Встроенная каскадная автоматика — до 6 котлов

Достаточно соединить провода соответствующим образом:

A — котёл №1 - **ведущий**

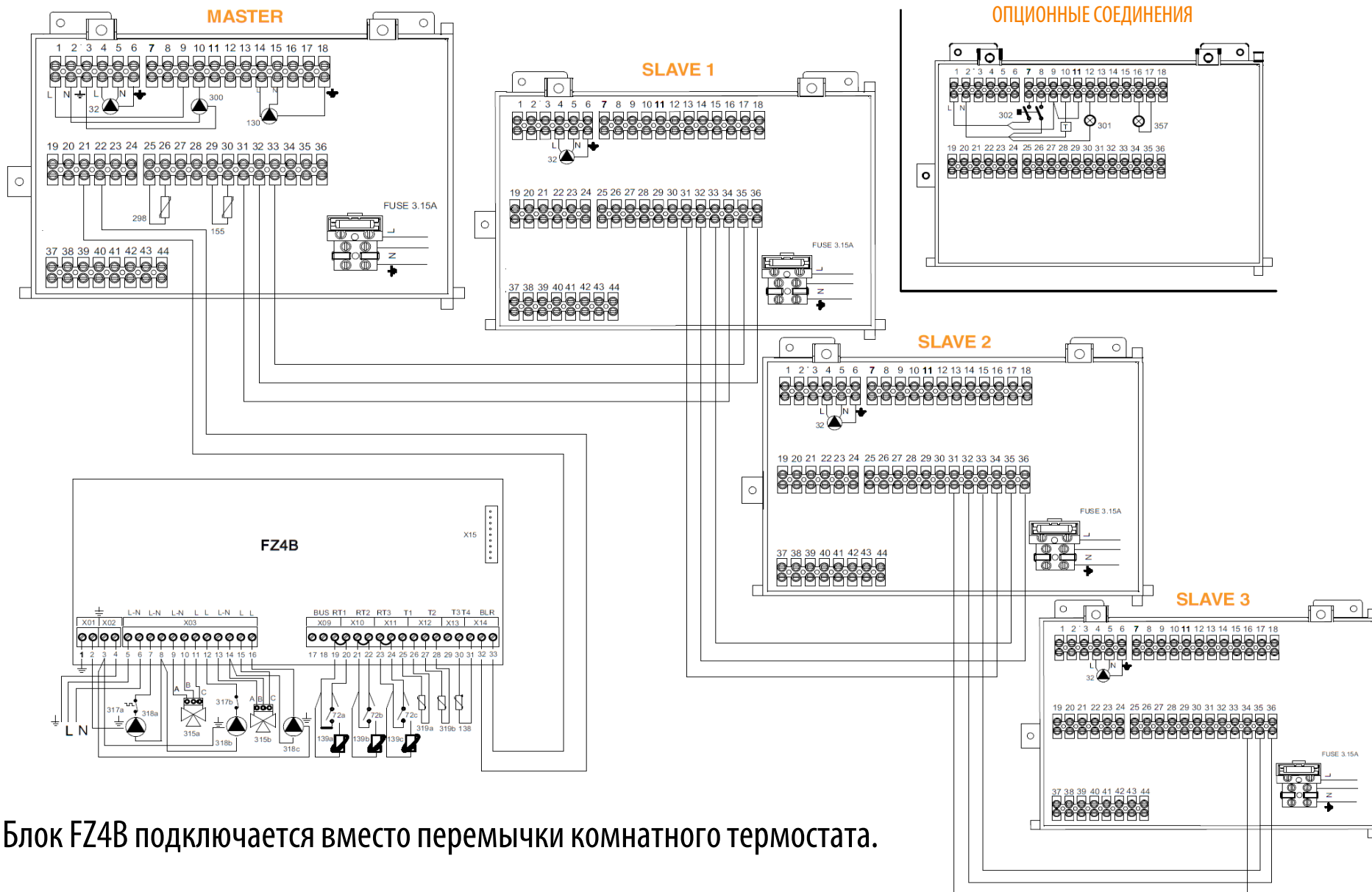
B — котёл №2 - **ведомый**

C — котёл №3 - **ведомый**

D — котёл №4 - **ведомый**

Все внешнее оборудование и датчики, в т.ч. и датчик уличной температуры, подключаются к ведущему котлу.

Каскад котлов. Электрические соединения.



Всё внешнее электрооборудование подключается к котлу Master, за исключением:

1. Опционных соединений – при необходимости подключаются к каждому котлу.
2. Котловых насосов «32» - подключаются к каждому котлу.

Если подключён блок зонного управления FZ4B, подключение производится по приведённой схеме.

Блок FZ4B подключается вместо перемычки комнатного термостата.

Особенности котлов Force W

Настенный конденсационный одноконтурный котел Force W с уникальным теплообменником.

Предназначен для больших загородных домов или коммерческих объектов с возможностью каскадного подключения котлов.

Особенности котла:

- Широкий мощностной ряд: 60, 80, 99, 120, 150 кВт.
- Теплообменник – литой из сплава «алюминий – магний – кремний» с высокой теплоотдачей.
- Самоохлаждающаяся камера сгорания.
- Премиксная горелка из металлических волокон с низким уровнем выбросов NOx.
- Большая глубина модуляции пламени ($P_{min}/P_{max} = 1/6$).
- Возможность подключения бойлера косвенного нагрева.
- Встроенный программатор отопления и ГВС.
- Погодозависимая автоматика с параллельным смещением отопительной кривой
- Работа по протоколу OpenTherm.
- Возможность управления 2-мя прямыми зонами отопления.
- Встроенная каскадная автоматика – до 6 котлов в каскаде (до 900 кВт).
- Функции диспетчеризации.
- Широкий ассортимент вспомогательного оборудования, готовые решения для монтажа (обвязка).

Параметры, относящиеся в разным вариантам системы отопления

параметр	описание параметра	состояние	описание состояния	по умолч.
b02	Тип котла	7	только отопление	9
		8	отопление + бойлер, 2 насоса	
		9	отопление + бойлер, насос + 3-ход.кран	
b08	Дополнительный выход	0	работа горелки (диспетч.)	0
		1	насос рециркуляции ("Легионелла")	
P.01	Вид отопления	0	нормальный запрос на отопление	0
		1	ДУ on/of	
		2 или 3	управление 10 V	
		4	2 термостата, если P.09 = 1	
P.02	Датчик каскада	0	отключён	1
		1 или 2	включён	
P.09	Гидравлический разделитель	0	нет	1
		1	есть	
P.11	Провода 3-ходового клапана	0	2 или 3 провода	0
		1	2 провода	