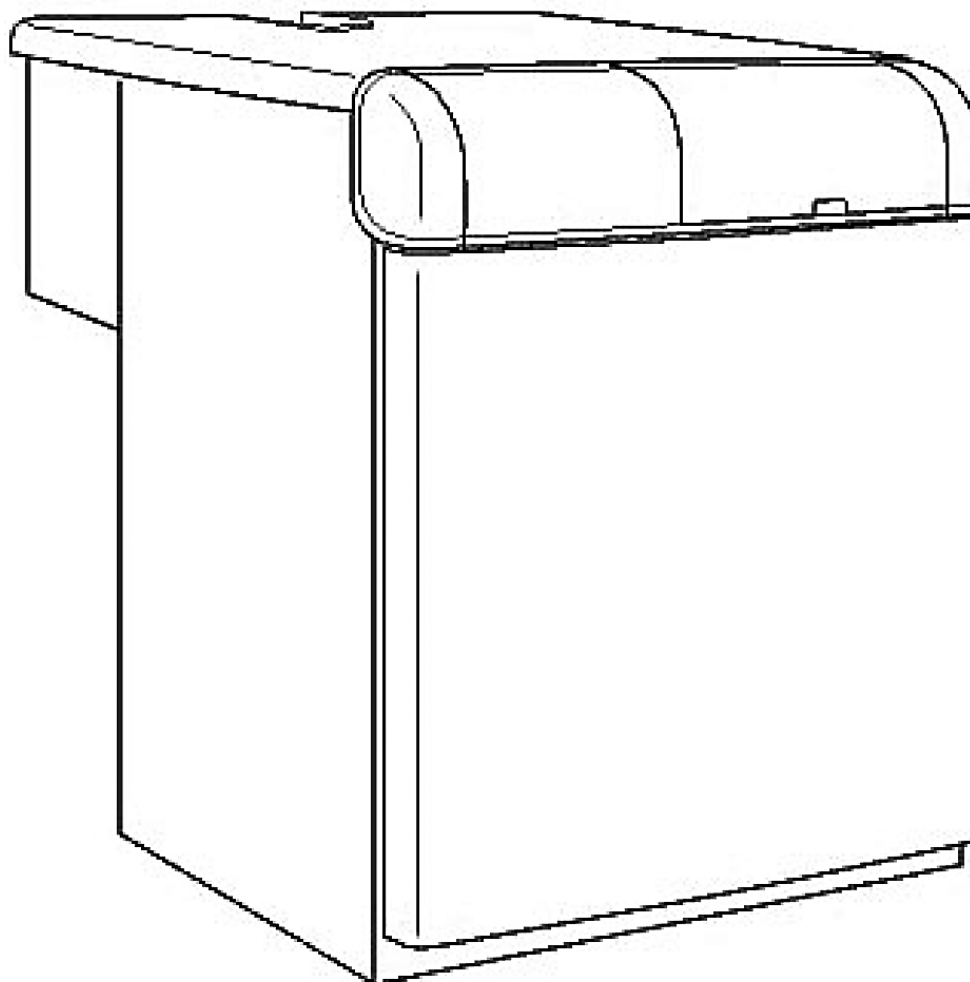
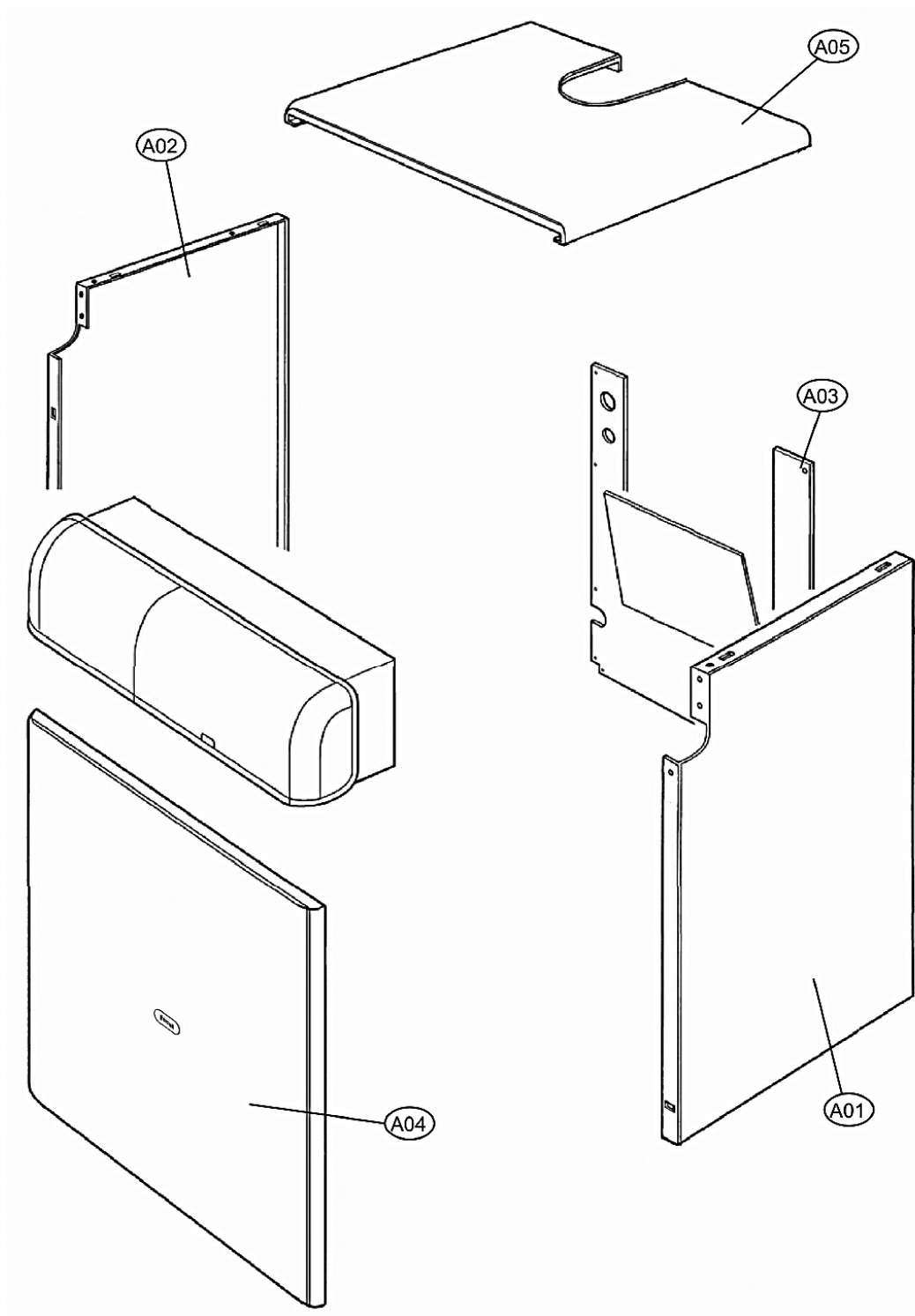


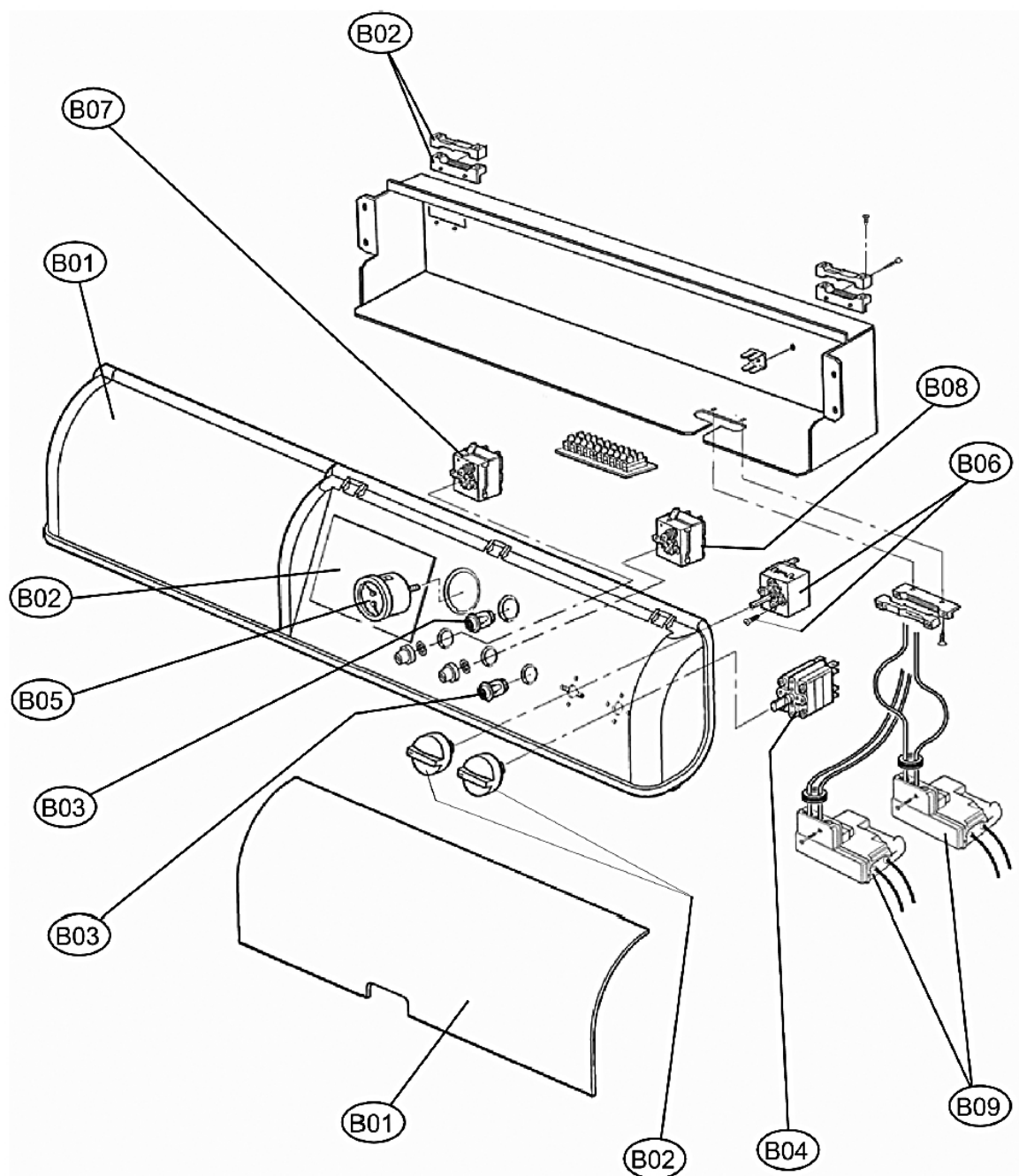
Детальные чертежи
котлов PEGASUS 67-107 2S



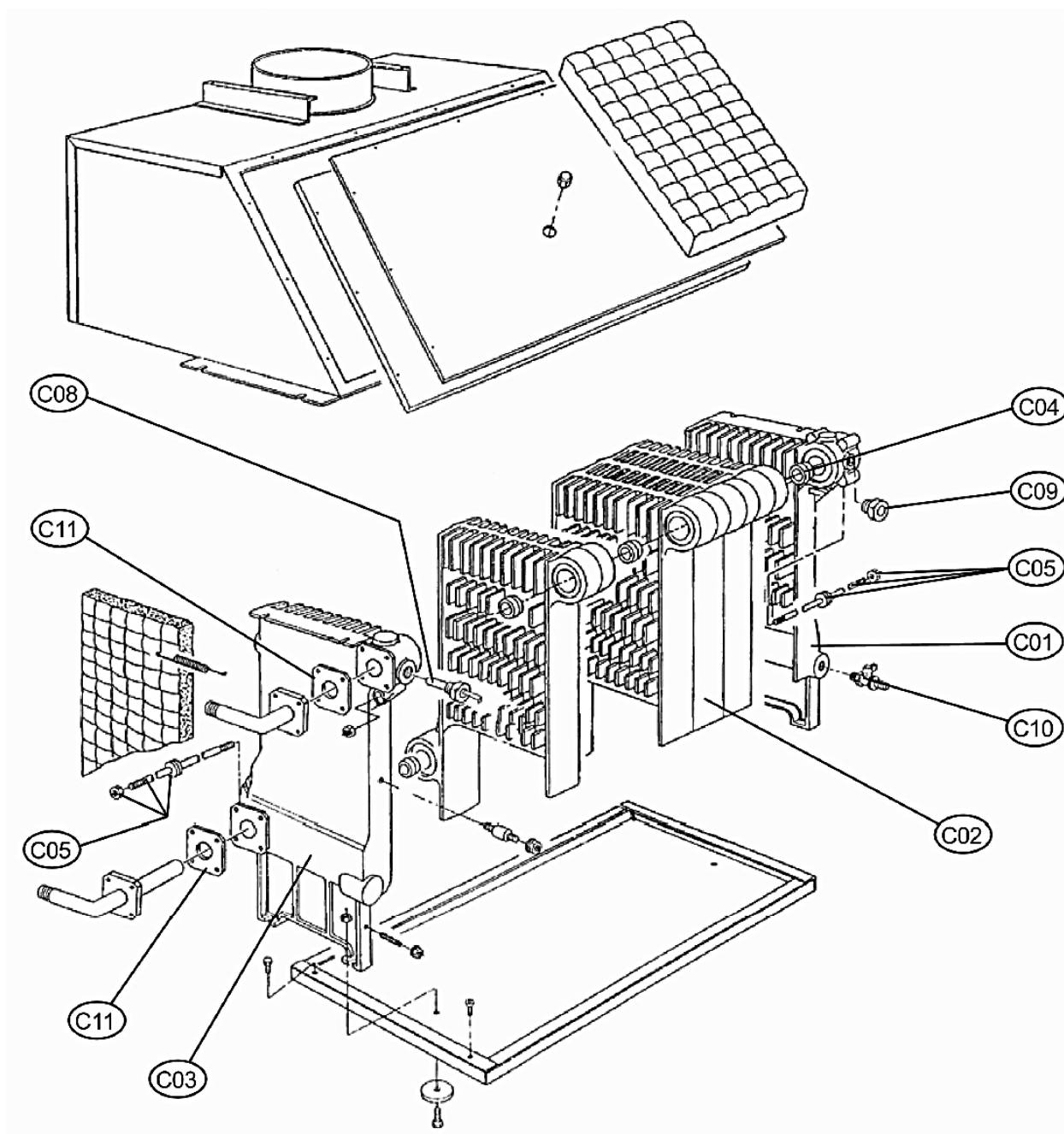
Элементы корпуса



Элементы панели управления



Элементы теплообменника



PEGASUS 67 2S

№	Артикул	Наименование	К-во
A01	39816120	Панель котла правая	1
A02	39816130	Панель котла левая	1
A03	39816140	Панель котла задняя	1
A04	39816190	Панель котла фронтальная	1
A05	39816240	Панель котла верхняя	1
B01	39816340	Панель пластиковая с крышкой	1
B02	39813580	Ручки и вставки панели управления, комплект	1
B03	39801950	Кнопка с лампочкой	2
B04	39813590	Переключатель	1
B05	39816100	Термоманометр	1
B06	39804010	Термостат	1
B07	39813600	Термостат 110°C	1
B08	39816110	Термостат дымовых газов	1
B09	39813610	Блок розжига	1
C01	39838320	Секция теплообменника правая	1
C02	39816070	Секция теплообменника средняя	5
C03	3980B750	Секция теплообменника левая	1
C04	39814820	Ниппель, комплект 2 шт.	6
C05	39815430	Шпилька, комплект	2
C08	39813620	Гильза 1/2"×130	1
C09	39813760	Заглушка	1
C10	39813780	Кран	1
C11	39816330	Прокладка фланца	2
D01	39837260	Термоизоляция горелки	1
D02	39813880	Газовый клапан	1
D03	39837310	Форсунка G20, комплект (6 шт.)	1
D04	39837330	Форсунка G25, комплект (6 шт.)	1
D05	39837320	Форсунка G31, комплект (6 шт.)	1
D06	39817480	Труба горелки жаровая	6
D07	39814070	Горелка пилотная	1
D08	39814080	Электроды, комплект	1
D09	39828100	Трубка пилотной горелки	1

PEGASUS 77 2S

№	Артикул	Наименование	К-во
A01	39816120	Панель котла правая	1
A02	39816130	Панель котла левая	1
A03	39816150	Панель котла задняя	1
A04	39816200	Панель котла фронтальная	1
A05	39816250	Панель котла верхняя	1
B01	39816350	Панель пластиковая с крышкой	1
B02	39813580	Ручки и вставки панели управления, комплект	1
B03	39801950	Кнопка с лампочкой	2
B04	39813590	Переключатель	1
B05	39816100	Термоманометр	1
B06	39804010	Термостат	1
B07	39813600	Термостат 110°C	1
B08	39816110	Термостат дымовых газов	1
B09	39813610	Блок розжига	1
C01	39838320	Секция теплообменника правая	1
C02	39816070	Секция теплообменника средняя	6
C03	3980B750	Секция теплообменника левая	1
C04	39814820	Ниппель, комплект 2 шт.	7
C05	39814900	Шпилька, комплект	2
C08	39813620	Гильза 1/2"×130	1
C09	39813760	Заглушка	1
C10	39813780	Кран	1
C11	39816330	Прокладка фланца	2
D01	39837270	Термоизоляция горелки	1
D02	39813880	Газовый клапан	1
D03	39837340	Форсунка G20, комплект (7 шт.)	1
D04	39837360	Форсунка G25, комплект (7 шт.)	1
D05	39837350	Форсунка G31, комплект (7 шт.)	1
D06	39817480	Труба горелки жаровая	7
D07	39814070	Горелка пилотная	1
D08	39814080	Электроды, комплект	1
D09	39828100	Трубка пилотной горелки	1

PEGASUS 87 2S

№	Артикул	Наименование	К-во
A01	39816120	Панель котла правая	1
A02	39816130	Панель котла левая	1
A03	39816160	Панель котла задняя	1
A04	39816210	Панель котла фронтальная	1
A05	39816260	Панель котла верхняя	1
B01	39813500	Панель пластиковая с крышкой	1
B02	39813580	Ручки и вставки панели управления, комплект	1
B03	39801950	Кнопка с лампочкой	2
B04	39813590	Переключатель	1
B05	39816100	Термоманометр	1
B06	39804010	Термостат	1
B07	39813600	Термостат 110°C	1
B08	39816110	Термостат дымовых газов	1
B09	39813610	Блок розжига	1
C01	39838320	Секция теплообменника правая	1
C02	39816070	Секция теплообменника средняя	7
C03	3980B750	Секция теплообменника левая	1
C04	39814820	Ниппель, комплект 2 шт.	8
C05	39814910	Шпилька, комплект	2
C08	39813620	Гильза 1/2"×130	1
C09	39813760	Заглушка	1
C10	39813780	Кран	1
C11	39816330	Прокладка фланца	2
D01	39837280	Термоизоляция горелки	1
D02	39813880	Газовый клапан	1
D03	39837370	Форсунка G20, комплект (8 шт.)	1
D04	39837390	Форсунка G25, комплект (8 шт.)	1
D05	39837380	Форсунка G31, комплект (8 шт.)	1
D06	39817480	Труба горелки жаровая	8
D07	39814070	Горелка пилотная	1
D08	39814080	Электроды, комплект	1
D09	39828100	Трубка пилотной горелки	1

PEGASUS 97 2S

№	Артикул	Наименование	К-во
A01	39816120	Панель котла правая	1
A02	39816130	Панель котла левая	1
A03	39816170	Панель котла задняя	1
A04	39816220	Панель котла фронтальная	1
A05	39816270	Панель котла верхняя	1
B01	39813510	Панель пластиковая с крышкой	1
B02	39813580	Ручки и вставки панели управления, комплект	1
B03	39801950	Кнопка с лампочкой	2
B04	39813590	Переключатель	1
B05	39816100	Термоманометр	1
B06	39804010	Термостат	1
B07	39813600	Термостат 110°C	1
B08	39816110	Термостат дымовых газов	1
B09	39813610	Блок розжига	1
C01	39838320	Секция теплообменника правая	1
C02	39816070	Секция теплообменника средняя	8
C03	3980B750	Секция теплообменника левая	1
C04	39814820	Ниппель, комплект 2 шт.	9
C05	39816310	Шпилька, комплект	2
C08	39813620	Гильза 1/2"×130	1
C09	39813760	Заглушка	1
C10	39813780	Кран	1
C11	39816330	Прокладка фланца	2
D01	39837290	Термоизоляция горелки	1
D02	39813880	Газовый клапан	2
D03	39837400	Форсунка G20, комплект (9 шт.)	1
D04	39837420	Форсунка G25, комплект (9 шт.)	1
D05	39837410	Форсунка G31, комплект (9 шт.)	1
D06	39817480	Труба горелки жаровая	9
D07	39814070	Горелка пилотная	1
D08	39814080	Электроды, комплект	1
D09	39828100	Трубка пилотной горелки	1

PEGASUS 107 2S

№	Артикул	Наименование	К-во
A01	39816120	Панель котла правая	1
A02	39816130	Панель котла левая	1
A03	39816180	Панель котла задняя	1
A04	39816230	Панель котла фронтальная	1
A05	39816280	Панель котла верхняя	1
B01	39813520	Панель пластиковая с крышкой	1
B02	39813580	Ручки и вставки панели управления, комплект	1
B03	39801950	Кнопка с лампочкой	2
B04	39813590	Переключатель	1
B05	39816100	Термоманометр	1
B06	39804010	Термостат	1
B07	39813600	Термостат 110°C	1
B08	39816110	Термостат дымовых газов	1
B09	39813610	Блок розжига	1
C01	39838320	Секция теплообменника правая	1
C02	39816070	Секция теплообменника средняя	9
C03	3980B750	Секция теплообменника левая	1
C04	39814820	Ниппель, комплект 2 шт.	10
C05	39816320	Шпилька, комплект	2
C08	39813620	Гильза 1/2"×130	1
C09	39813760	Заглушка	1
C10	39813780	Кран	1
C11	39816330	Прокладка фланца	2
D01	39837300	Термоизоляция горелки	1
D02	39813880	Газовый клапан	2
D03	39837430	Форсунка G20, комплект (10 шт.)	1
D04	39837450	Форсунка G25, комплект (10 шт.)	1
D05	39837440	Форсунка G31, комплект (10 шт.)	1
D06	39817480	Труба горелки жаровая	10
D07	39814070	Горелка пилотная	1
D08	39814080	Электроды, комплект	1
D09	39828100	Трубка пилотной горелки	1