

DIVATOP 60 F 32

ISO 9001 : 2000
CERTIFIED COMPANY



AI43





- Внимательно изучите сведения, содержащиеся в настоящем руководстве, поскольку они касаются обеспечения безопасности во время монтажа, эксплуатации и обслуживания оборудования.
- Настоящее руководство является неотъемлемой и существенной частью котла, поэтому пользователю следует его надежно хранить, чтобы в случае необходимости к нему можно было обратиться в любой момент.
- В случае продажи или передачи котла другому владельцу, или его переноса в другое место следует удостовериться, что руководство находится вместе с котлом, чтобы новый владелец или техник, выполняющий монтаж, могли им воспользоваться.
- Монтаж и текущее техническое обслуживание должны выполняться квалифицированным персоналом с соблюдением действующих норм и рекомендаций производителя.
- Неправильно выполненный монтаж или несоблюдение правил технического обслуживания могут повлечь за собой ущерб людям, животным или имуществу. Производитель не несет никакой ответственности за ущерб, причиненный вследствие ошибок, допущенных при монтаже и во время эксплуатации, а также, при любых иных обстоятельствах, если при этом не были соблюдены инструкции производителя.
- Прежде чем приступать к чистке или обслуживанию, отключите котел от сети электроснабжения с помощью рубильника и/или других предназначенных для этого отключающих устройств.
- В случае выхода из строя котла или его неправильной работы, котел следует отключить и не предпринимать попыток отремонтировать его самостоятельно. Обращайтесь только к квалифицированным специалистам. Ремонт или замена частей должны осуществляться исключительно силами квалифицированных специалистов и с использованием оригинальных запасных частей. Несоблюдение данного требования может отрицательно повлиять на безопасность оборудования.
- Для того, чтобы обеспечить нормальную работу котла, обязательно проводить его периодическое техническое обслуживание. Обслуживание должно осуществляться квалифицированным персоналом.
- Данное оборудование должно использоваться исключительно по его прямому назначению.
- Любое другое применение данного котла является применением не по назначению, и, следовательно, является опасным.
- После распаковки удостоверьтесь в том, что оборудование не повреждено. - Упаковочные материалы и детали упаковки являются потенциальным источником опасности, поэтому не оставляйте их в пределах досягаемости детей.
- В случае возникновения каких-либо сомнений не используйте оборудование и обратитесь к его продавцу.
- На иллюстрациях в настоящем руководстве изделие представлено в упрощенном виде. Фактически изделие может отличаться от того, как оно изображено на иллюстрациях, но такие отличия не являются существенными.

	<p>Этот символ означает «Внимание». Им отмечены все предупреждения, имеющие отношение к безопасности. Во избежание нанесения ущерба людям, животным или имуществу подобные указания должны выполняться неукоснительно.</p>
	<p>Этот символ служит для того, чтобы привлечь внимание к важной информации.</p>

Декларация о соответствии



Производитель: «ФЕРРОЛИ С.п.А»

Адрес: Виа Ритонда 78/а 37047 Сан Бонифачио (пров. Верона)

Заявляет, что данное оборудование соответствует следующим директивам ЕЭС:

- Директива о газовом оборудовании 90/396
- Директива о полезной производительности 92/42
- Директива о низковольтном оборудовании 73/23 (с последующими изменениями, зафиксированными Директивой 93/68).
- Директива об электромагнитной совместимости 89/336 (с последующими изменениями, зафиксированными Директивой 93/68)

Президент и официальный представитель
Кавалер труда
Данте Ферроли



1. Правила эксплуатации	4
1.1 Введение	4
1.2 Пульт управления	5
1.3 Включение и выключение	7
1.4 Регулировки	8



2. Монтаж	13
2.1 Общие положения	13
2.2 Место установки	13
2.3 Гидравлические соединения	13
2.4 Присоединение к газопроводу	14
2.5 Электрические соединения	15
2.6 Воздухо- и дымоводы	16



3. Сервисное и техническое обслуживание	21
3.1 Регулировки	21
3.2 Пуск в эксплуатацию	24
3.3 Техническое обслуживание	24
3.4 Неисправности и способы их устранения	26



4. Технические данные и характеристики	28
4.1 Габаритные и присоединительные размеры	28
4.2 Общий вид и основные узлы	29
4.3 Гидравлический контур	30
4.4 Технические характеристики	31
4.5 Графики	32
4.6 Электрическая схема	33



1. ПРАВИЛА ЭКСПЛУАТАЦИИ

1.1 Введение

Уважаемый покупатель!

Благодарим Вас, за то, что выбрали настенный котел производства компании «Ферроли». Этот котел был спроектирован с использованием самых передовых технологий и отличается высокой надежностью и качеством исполнения. Просим Вас внимательно изучить настоящее руководство, поскольку в нем содержатся важные сведения о том, как обеспечить безопасность во время монтажа, эксплуатации и технического обслуживания оборудования.

Котел DIVAtop 60F24 – это котлоагрегат, предназначенный для использования в системах отопления и горячего водоснабжения (ГВС). Котел, отличающийся высоким КПД, может работать как на природном, так и на сжиженном газе, укомплектован атмосферной горелкой с электронным розжигом, герметичной камерой сгорания с принудительной тягой, микропроцессорной системой управления.

Котел с герметичной камерой сгорания предназначен для установки внутри помещений или снаружи в частично защищенных местах (в соответствии с положениями директивы EN 297/A6), где температура не достигает ниже -10°C .

В котел встроен быстродействующий накопительный бойлер из нержавеющей стали, который обеспечивает приготовление достаточного количества горячей воды.



1.2 Пульт управления

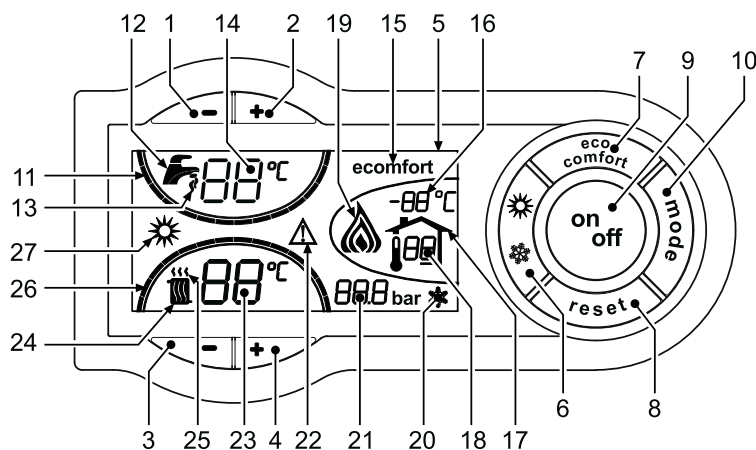


рис. 1 - Пульт управления

1. Клавиша уменьшения температуры горячей воды ГВС
2. Клавиша увеличения температуры горячей воды ГВС
3. Кнопка уменьшения температуры в системе отопления
4. Кнопка увеличения температуры в системе отопления
5. Дисплей
6. Переключатель режимов «Лето/Зима»
7. Переключатель режимов Экономичный / Комфорт
8. Кнопка перезапуска
9. Клавиша включения / выключения котла
10. Клавиша меню «Погодозависимая регулировка температуры»
11. Индикация «Заданная температура ГВС достигнута»
12. Значок ГВС
13. Индикация режима ГВС
14. Установка / отображение температуры воды ГВС на выходе
15. Индикация режима Eco (Экономичный) или Комфорт
16. Наружная температура (при наличии дополнительного датчика)
17. Отображается, если подключен датчик температуры наружного воздуха или дистанционный хронотермостат (доп. комплектация)
18. Комнатная температура (если подключен дистанционный хронотермостат, доп. комплектация)
19. Индикация работающей горелки и фактической мощности
20. Индикация активной функции защиты от замерзания
21. Индикация давления системы отопления
22. Индикация неисправности
23. Установка / отображение температуры в подающем контуре отопления
24. Значок «Отопление»
25. Индикация режима отопления
26. Индикация «Заданная температура в подающем контуре отопления достигнута»
27. Индикация режима «Лето»

Индикации во время работы котла

Отопление

О возникновении потребности в мощности отопления (по импульсу комнатного термостата или дистанционного хронотермостата) сигнализирует мигание значка, изображающего горячий радиатор (дет. 24 и 25 – рис. 1).

Отметки шкалы отопления (дет. 26 - рис. 1) загораются по мере того, как температура датчика отопления достигает заданного значения.

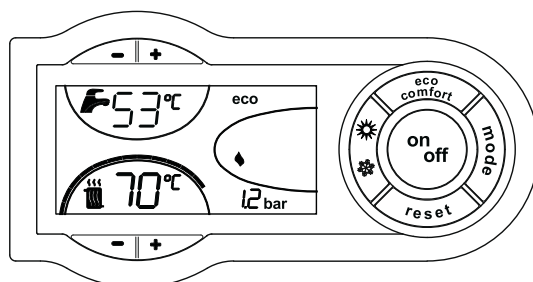


рис. 2

Горячее водоснабжение

О возникновении потребности в мощности ГВС сигнализирует мигание значка горячей воды под водопроводным краном (дет. 12 и 13 – рис. 1). Отметки шкалы ГВС (дет. 11 - рис. 1) загораются по мере того, как температура датчика бойлера достигает заданного значения.

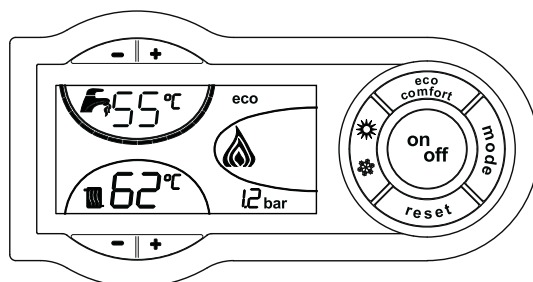




рис. 3

Исключение бойлера (экономичный режим)

Пользователь может исключить подогрев и поддержание температуры воды в бойлере. В этом случае приготовления воды для нужд ГВС не будет.

Когда нагрев бойлера включен (установка по умолчанию), на дисплее горит символ «Комфорт» (дет. 15 –рис. 1), когда выключено, на дисплее горит символ «Экономичный режим» (дет. 15 –рис. 1).

Бойлер отключается пользователем (экономичный режим) нажатием кнопки  (дет. . 7 –рис. 1). Для того, чтобы выбрать режим «КОМФОРТ», снова нажать кнопку  (дет. 7 - рис. 1).

1.3 Включение и выключение

Котел отключен от сети электропитания

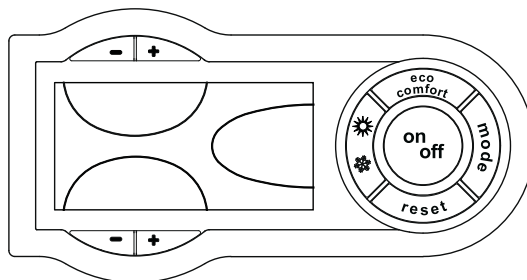


рис. 4 - Котел отключен от сети электропитания



Отключение котла от электропитания и/или от системы газоснабжения означает отключение системы защиты от замерзания. Если котел отключается на продолжительный период в зимнее время, то во избежание повреждений, которые могут возникнуть в результате замерзания, рекомендуется слить воду из систем отопления и ГВС, либо слить только воду ГВС, а в систему отопления добавить предназначенный для таких целей антифриз, который должен соответствовать требованиям, приведенным в п. 2.3.

Включение котла

Включить электропитание котла.

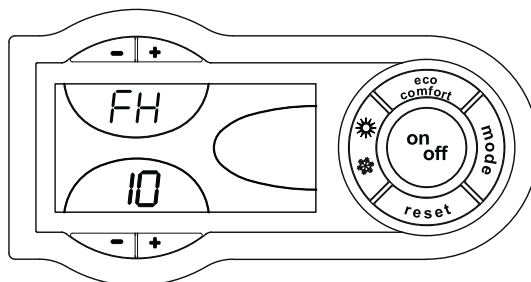



рис. 5 - Включение котла

- В течение следующих 120 секунд на дисплее горит обозначение «FH», которое обозначает, что идет стравливание воздуха из системы отопления.
- В течение первых 5 секунд на дисплее отображается версия программного обеспечения, установленного на плате управления.
- Открыть газовый кран перед котлом.
- После того как надпись «FH» пропала, котел готов к автоматическому включению, когда имеет место разбор горячей воды или по команде комнатного термостата.

Выключение котла

Нажать клавишу  (дет. 9 –рис. 1) на 1 секунду

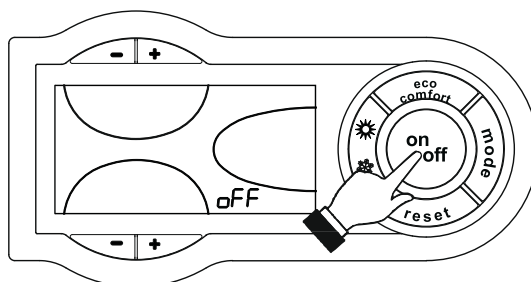
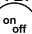


рис. 6 - Выключение котла

После выключения котла электронная плата остается под напряжением. Функции ГВС и отопления отключены. Остается активированной функция защиты от замерзания. Чтобы включить котел, снова нажать клавишу  (дет. 9 – рис. 1) на 1 секунду.

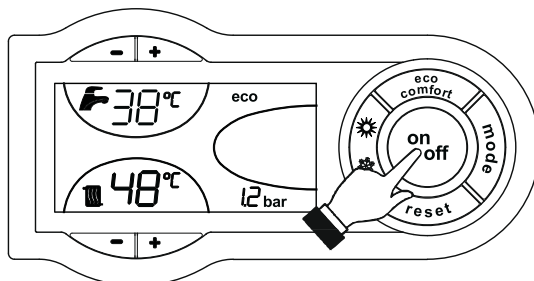



рис. 7

Котел сразу же готов к работе, если имеет место разбор горячей воды или по команде комнатного термостата.

1.4 Регулировки

Переключение режимов «Лето/Зима»

Нажать клавишу  (дет. 6 - рис. 1) на 1 секунду.

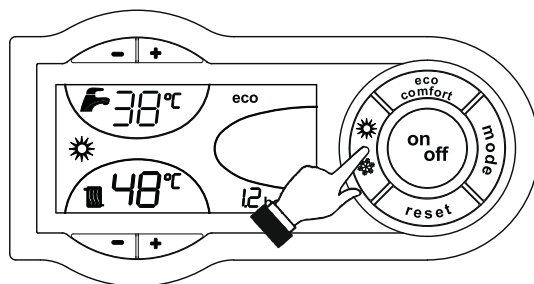




рис. 8

На дисплее отображается символ «Лето» (дет. 27 - рис. 1): Котел греет только воду ГВС. Остается активированной функция защиты от замерзания.

Для того, чтобы отключить «Лето», снова нажать клавишу  (дет. 6 - рис. 1) на 1 секунду.

Регулировка температуры отопления

С помощью соответствующих клавиш  (дет. 3 и 4 - рис. 1) температура отопления регулируется в диапазоне от минимума 30 °С до максимума 85 °С. Не рекомендуется, однако, задавать рабочую температуру котла ниже 45°С.

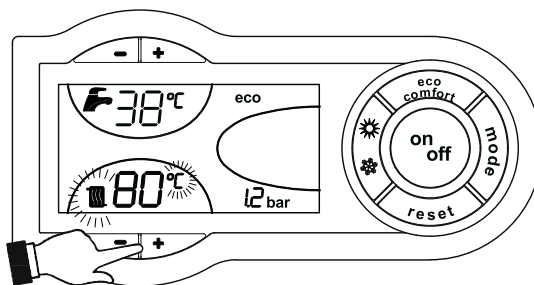


рис. 9

Регулирование температуры ГВС

Нажатием клавиш ГВС (дет. 1 и 2 - рис. 1) температура ГВС регулируется в диапазоне от минимума 10 °C до 65°C.

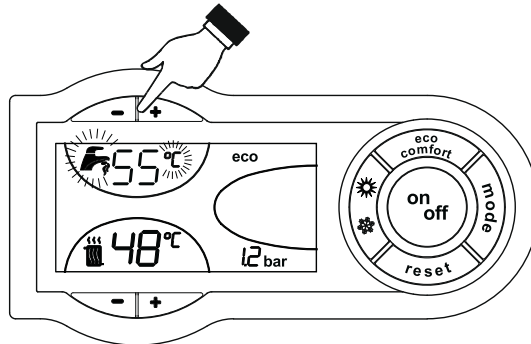


рис. 10

Регулирование комнатной температуры (при наличии термостата комнатной температуры)


На комнатном термостате задать требуемую температуру в обслуживаемых котлом помещениях. В отсутствие комнатного термостата котел будет поддерживать температуру равной заданной для напорного контура системы отопления.

Регулирование комнатной температуры (при наличии дистанционного хронотермостата)

На дистанционном хронотермостате задать требуемую температуру в обслуживаемых котлом помещениях. Котел будет регулировать температуру системы отопления в зависимости от заданной комнатной температуры. Принцип действия дистанционного хронотермостата описан в прилагаемой к нему инструкции.



Погодозависимая регулировка температуры

Если установлен датчик температуры наружного воздуха (доп. комплектация) на дисплее панели управления (дет. 5 - рис. 1) отображается текущая температура наружного воздуха, определяемая таким датчиком. Система управления котла работает в режиме «погодозависимой регулировки температуры». В таком режиме температура системы отопления регулируется с учетом погодных условий снаружи помещения. Это дает возможность обеспечить максимум комфорта в течение всего года и при этом избежать неоправданного расходования энергии. То есть, при повышении температуры наружного воздуха температура в напорном контуре системы отопления уменьшается, следуя определенной кривой.

При работе в «режиме погодозависимого регулирования» значение температуры в напорном контуре системы отопления никогда не превысит величину, заданную кнопками отопления  (дет. 3 и 4 – рис. 1). Поэтому рекомендуется устанавливать максимально возможное значение, чтобы дать возможность системе выполнять регулирование по всему полезному диапазону мощности котла.

Регулировки должны выполняться квалифицированными специалистами во время монтажа котла. В любом случае у пользователя всегда остается возможность вносить изменения на свое усмотрение.

Кривая погодозависимого регулирования и ее смещение

Если нажать один раз клавишу  (дет. 10 - рис. 1) на дисплее отображается текущая кривая погодозависимого регулирования (рис. 11). Смещение кривой производится с помощью клавиш настройки температуры ГВС  (дет. 1 и 2 – рис. 1).

Можно выбрать любую из кривых, пронумерованных от 1 до 10 (см. рис. 13). При выборе кривой «0» функция погодозависимого регулирования отключается.

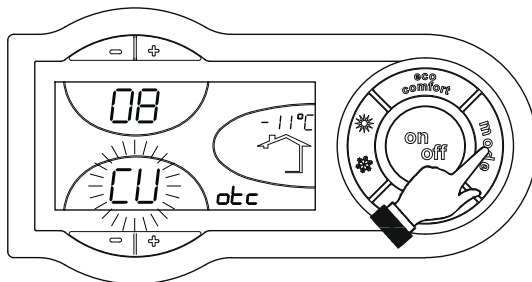




рис. 11 - Выбор кривой погодозависимого регулирования

При нажатии кнопок отопления  (дет. 3 и 4 – рис. 1) включается функция параллельного смещения кривых (рис. 14),

Изменения вносятся с помощью клавиш ГВС  (дет. 1 и 2 – рис. 1).

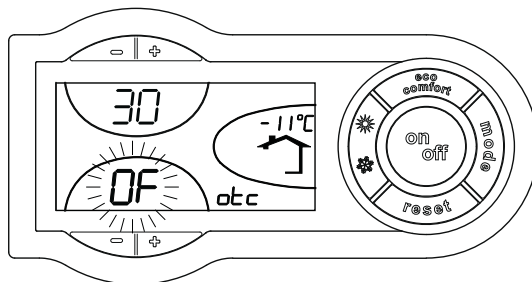



рис. 12 - Параллельное смещение кривых погодозависимого регулирования

Еще раз нажать клавишу  (дет 10 – рис.1) для выхода из режима корректировки параллельных кривых. Если фактическая температура в помещении ниже требуемой, рекомендуется выбрать следующую по порядковой нумерации кривую и наоборот. Регулировку в большую или меньшую сторону рекомендуется производить постепенно, на одну единицу за один шаг, проверяя каждый раз, как изменяется температура в помещении в результате каждой корректировки.

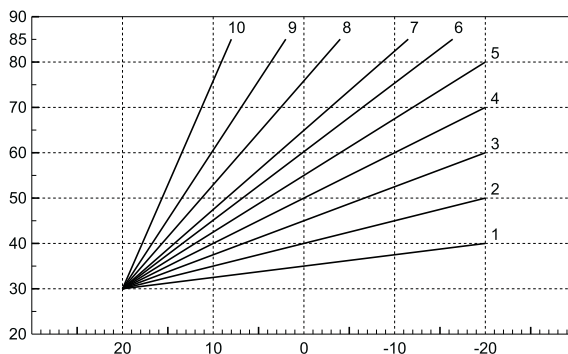


рис. 13 - Кривые погодозависимого регулирования

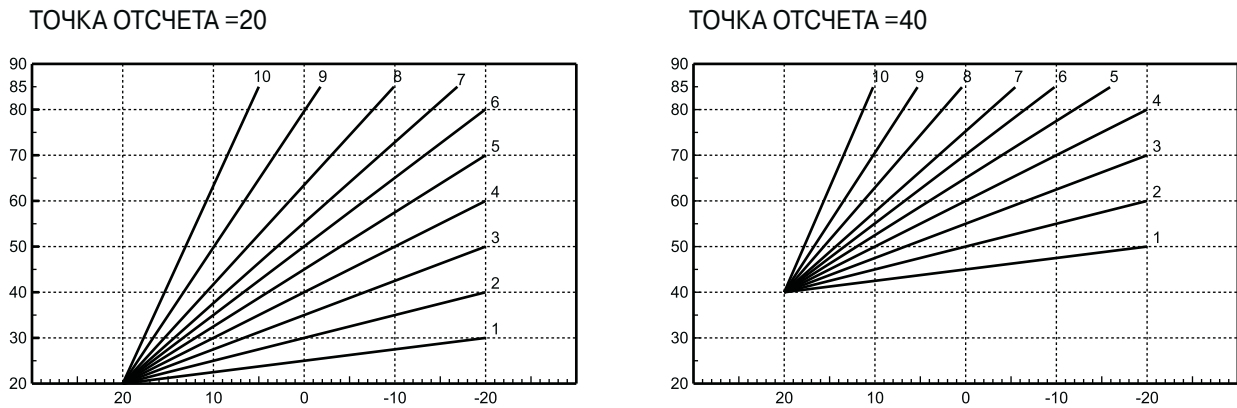


рис. 14 - Пример параллельного смещения кривых погодозависимого регулирования

Регулировки с помощью дистанционного хронотермостата



Если к котлу присоединен дистанционный хронотермостат (в базовую комплектацию не входит), регулировка описанных выше параметров выполняется, как описано в таблице 1. Также на дисплее панели управления (дет. 5 - рис. 1) отображается текущая комнатная температура, определяемая самим дистанционным хронотермостатом.

Таблица 1

Регулирование температуры отопления	Регулирование может осуществляться как через меню дистанционного хронотермостата, так и с пульта управления котла.
Регулирование температуры ГВС	Регулирование может осуществляться как через меню дистанционного хронотермостата, так и с пульта управления котла.
Переключение режимов «Лето/Зима»	Режим «Лето» имеет приоритет по отношению к запросу мощности отопления по команде дистанционного хронотермостата.
Выбор режима Eco/Comfort	Если с дистанционного хронотермостата отключить функцию ГВС, котел переходит в экономичный режим. В таких условиях кнопка (дет. 7 - рис. 1) на пульте управления неактивна.
	Если с дистанционного хронотермостата активирована функция ГВС, котел переходит в комфортный режим. Когда котел находится в данном состоянии, выбор одной из двух функций возможен также с помощью кнопки 7 – рис. 1
Погодозависимая регулировка температуры	Как хронотермостат, так и плата котла поддерживают погодозависимое регулирование температуры. Из них приоритетом обладает плата управления котла.

Регулировка давления воды системы отопления

Давление холодной воды в заполненной системе отопления, которое определяется по манометру котла, должно равняться примерно 1,0 бар. Если давление в системе отопления опускается ниже допустимого минимума, плата котла генерирует сообщение об ошибке F37 (рис. 15).

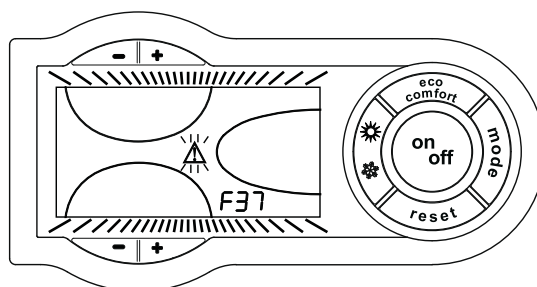


рис. 15 - Индикация недостаточного давления в системе отопления

Открыть заливной кран (дет.1 – рис. 16), чтобы восстановить давление до значения больше 1,0 бар.

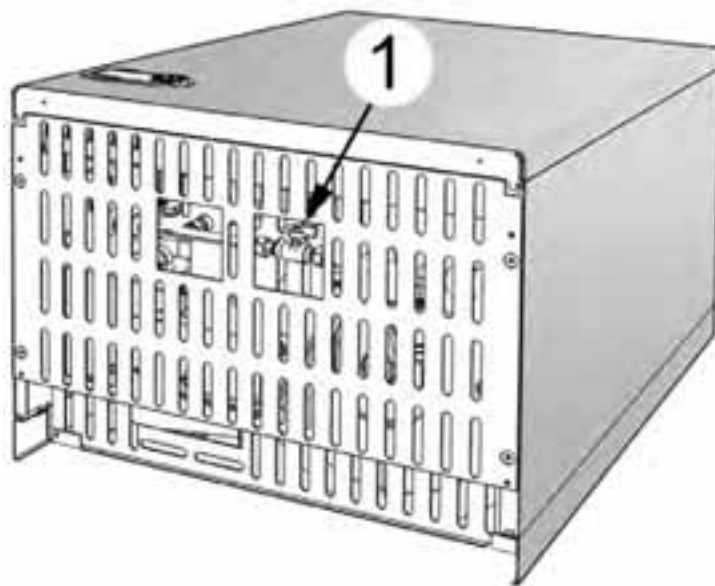


рис. 16 - Заливной кран

После восстановления давления в системе отопления в котле происходит 120-секундный цикл воздухоудаления, о чем сигнализирует обозначение FH на дисплее.
По завершении операции обязательно закрыть заливной кран (дет. 1 - рис. 16)

2. МОНТАЖ

2.1 Общие положения

МОНТАЖ КОТЛА ДОЛЖЕН ОСУЩЕСТВЛЯТЬСЯ ИСКЛЮЧИТЕЛЬНО СИЛАМИ КВАЛИФИЦИРОВАННОГО И ОПЫТНОГО ПЕРСОНАЛА, КОТОРЫЙ ДОЛЖЕН ОБЯЗАТЕЛЬНО СОБЛЮДАТЬ ВСЕ ИНСТРУКЦИИ, СОДЕРЖАЩИЕСЯ В НАСТОЯЩЕМ РУКОВОДСТВЕ, ДЕЙСТВУЮЩИЕ ЗАКОНОДАТЕЛЬНЫЕ НОРМЫ, ТРЕБОВАНИЯ МЕСТНЫХ НОРМ, А ТАКЖЕ ВЫПОЛНЯТЬ РАБОТЫ ТЕХНИЧЕСКИ ГРАМОТНО.



2.2 Место установки

Топочно-горелочный контур котла герметизирован относительно помещения, в котором он находится, поэтому котел можно устанавливать в любом месте. Тем не менее, помещение, где устанавливается оборудование, должно в достаточной мере вентилироваться. Это необходимо, чтобы исключить возникновение опасных условий даже при небольших утечках газа. Согласно Директиве Европейского Союза № 90/396 данная норма безопасности является обязательной для всех видов оборудования, работающего на газе, в том числе для оборудования с так называемой герметичной камерой сгорания.

Котел может устанавливаться в частично защищенном помещении в соответствии с положениями директивы EN 297 pr A6 при температуре не ниже -10°C. Рекомендуется устанавливать котел под скатом крыши, на балконе или в защищенной нише.

В месте установки котла не должно быть пыли, легковозгораемых предметов или веществ и агрессивных газов.

Котел оборудован для навешивания его на стену и серийно укомплектован крепежной скобой. Зафиксировать скобу на стене, соблюдая размеры, приведенные в п. 4.1, и закрепить на ней котел. По отдельной заявке поставляется металлический шаблон для разметки на стене точек для сверления отверстий. Применяемый крепеж должен обеспечивать надежность крепления котла к стене.



Если котел размещается в шкафу или рядом с другим оборудованием, следует оставить достаточно места, чтобы не затруднять демонтаж кожуха и работы по текущему техническому обслуживанию.



2.3 Гидравлические соединения

Тепловая мощность котла в каждом конкретном случае определяется заранее на основании расчетной потребности в теплоте согласно действующим нормам. Система должна быть укомплектована всеми элементами, необходимыми для правильной и бесперебойной работы. Между котлом и системой отопления рекомендуется предусмотреть запорные клапаны, чтобы при необходимости можно было изолировать котел от системы отопления.



Чтобы избежать затопления помещения в случае возникновения избыточного давления в системе отопления, слив от предохранительного клапана должен быть выведен в водосборный трап или коллектор. Производитель котла не несет никакой ответственности, если в результате невыполнения данного требования в случае срабатывания предохранительного клапана помещение было затоплено.

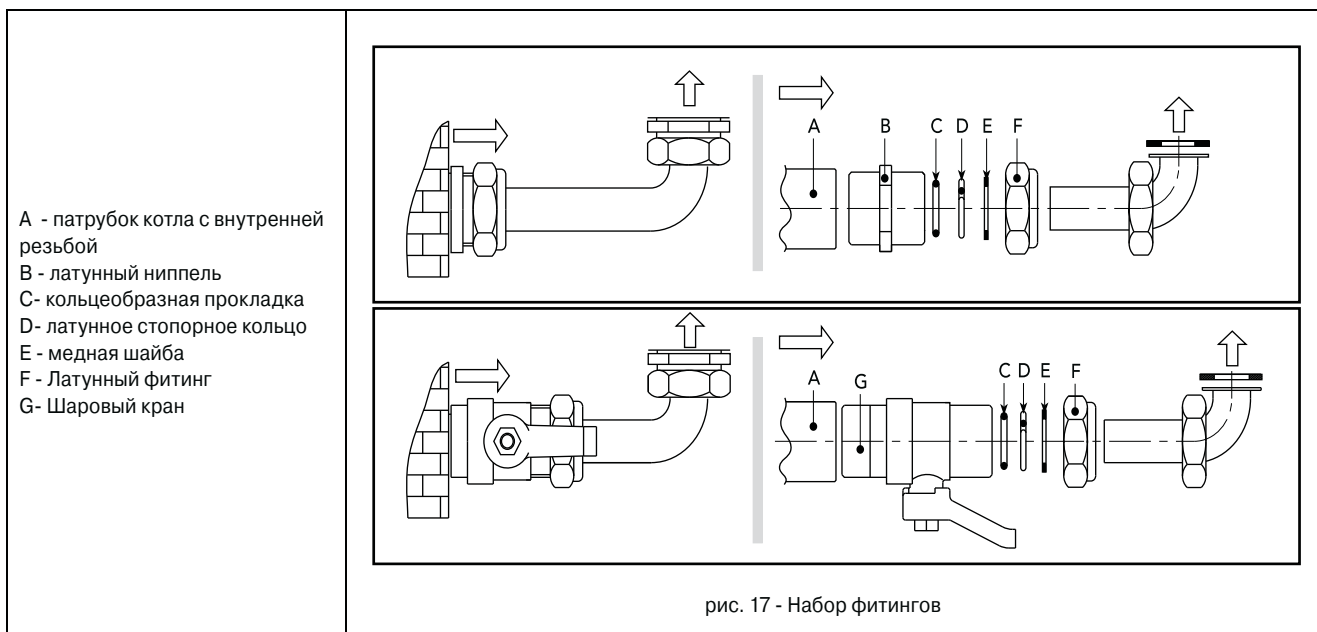
Запрещается использовать газовые трубопроводы в качестве проводников системы заземления электрооборудования.

Перед началом монтажа рекомендуется тщательно промыть все трубопроводы, чтобы удалить посторонние вещества, которые могут помешать нормальной работе котла.

Все сети подключать через соответствующие соединения согласно рисунку в п. 4.1 и символам на агрегате.



Котел серийно комплектуется набором различных фитингов, которые показаны на рисунке ниже (рис.17)



Характеристики воды системы отопления

Если жесткость воды превышает 25 °Fr (1°F = 10 ppm CaCO₃), то для того, чтобы предупредить образование в котле отложений, рекомендуется использовать соответствующим образом подготовленную воду. При этом, однако, в результате подготовки жесткость воды не должна понижаться до значений меньше 15°F (Указ 236/88 об использовании воды населением). Водоподготовка обязательна, если система отопления имеет большую протяженность или если часто выполняется подпитка системы. Если в подобных случаях возникает необходимость частично или полностью опорожнить систему отопления, повторное заполнение следует производить, используя умягченную воду.

Защита от замерзания, антифризы, добавки и ингибиторы

Котел оборудован системой защиты от замерзания, которая включает котел в режиме отопления, когда температура воды в подающем контуре системы отопления опускается ниже 6 С. Данная система не работает при отключении электро- и/или газоснабжения котла. В случае необходимости в качестве антифризов, добавок или ингибиторов разрешаются к использованию только те вещества, производитель которых гарантирует, что такие жидкости или добавки соответствуют своему назначению и не повредят теплообменник и другие детали и/или материалы котла и системы отопления. Запрещается использовать антифризы, добавки или ингибиторы общего назначения, специально не предусмотренные для использования в тепловых системах и не совместимые с материалами, из которых сделаны детали котла и системы отопления.

2.4 Присоединение к газопроводу



Прежде чем приступать к подключению котла к системе газоснабжения, следует удостовериться, что котел предназначен для работы именно на данном виде топлива, и тщательно прочистить все газовые трубы, чтобы удалить посторонние вещества, которые могут помешать нормальной работе котла.

Газопровод подключается к соответствующему патрубку (см. рис. 30) с соблюдением действующих норм и правил с использованием жесткой металлической трубы или гибкого шланга со сплошной оплеткой из нержавеющей стали. Между газопроводом и котлом должен быть предусмотрен газовый кран. Проверить герметичность всех газовых соединений. Пропускная способность газового счетчика должна быть достаточной, чтобы обеспечить одновременную работу всего подключенного к нему газового оборудования. Диаметр газового патрубка, который выходит из котла, не является определяющим при выборе диаметра трубы, соединяющей котел и счетчик – диаметр трубы определяется согласно действующим нормам и зависит от ее длины и потери давления в ней.



Запрещается использовать газовые трубопроводы в качестве проводников системы заземления электрооборудования.

2.5 Электрические соединения

Подключение к системе электроснабжения



Электрическая безопасность котла считается обеспеченной только в том случае, если он правильно подключен к действующей системе заземления, устроенной в соответствии с действующими правилами безопасности. Поручите квалифицированному персоналу проверить исправность и достаточность системы заземления. Производитель не несет ответственности за возможный ущерб, причиненный вследствие того, что агрегат не был заземлен. Кроме того, необходимо удостовериться, что система электроснабжения способна обеспечить максимальную потребляемую мощность оборудования, которая указана на шильдике котла.

Котел поставляется с готовой электрической проводкой и электрическим кабелем типа «Y» без вилки. Подключение к электрической сети должно быть выполнено в виде постоянного соединения, должен быть предусмотрен двухконтактный выключатель, расстояние между контактами которого должно быть не менее 3 мм. Между котлом и источником электрического тока должны быть установлены плавкие предохранители, рассчитанные на силу тока не более 3 А. При подключении электрической линии важно соблюсти полярность (ФАЗА: коричневый провод/ НОЛЬ: синий провод/ ЗЕМЛЯ: желто-зеленый провод). При монтаже или в случае замены питающего провода обратите внимание, чтобы проводник заземления был на 2 см длиннее остальных проводов.



Пользователю запрещается самостоятельно производить замену питающего кабеля. В случае повреждения провода выключить котел и обратиться к квалифицированным специалистам для его замены. В случае замены электрического кабеля использовать исключительно кабель «HAR H05 VV-F» 3x0,75 мм² с наружным диаметром не более 8 мм.

Термостат комнатной температуры (доп. комплектация)



ВНИМАНИЕ: ТЕРМОСТАТ КОМНАТНОЙ ТЕМПЕРАТУРЫ ДОЛЖЕН БЫТЬ УСТРОЙСТВОМ С СУХИМИ КОНТАКТАМИ. ПОДАЧА НАПРЯЖЕНИЯ В 230 В НА КЛЕММЫ ТЕРМОСТАТА КОМНАТНОЙ ТЕМПЕРАТУРЫ ПОВЛЕЧЕТ ЗА СОБОЙ НЕ ПОДЛЕЖАЩЕЕ РЕМОНТУ ПОВРЕЖДЕНИЕ ЭЛЕКТРОННОЙ ПЛАТЫ.

При подключении хронотермостата или таймера не следует запитывать их через размыкающие контакты этих устройств. В зависимости от типа устройства питающий ток должен подводиться напрямую из сети или от элементов питания.

Доступ к клеммной коробке котла

Сняв переднюю панель котла (см. рис. 28), можно получить доступ к клеммной коробке для подключения датчика температуры наружного воздуха (дет. 3 рис. 18), термостата комнатной температуры (дет. 1 рис. 18), или удаленного хронотермостата (дет. 2 рис. 18).

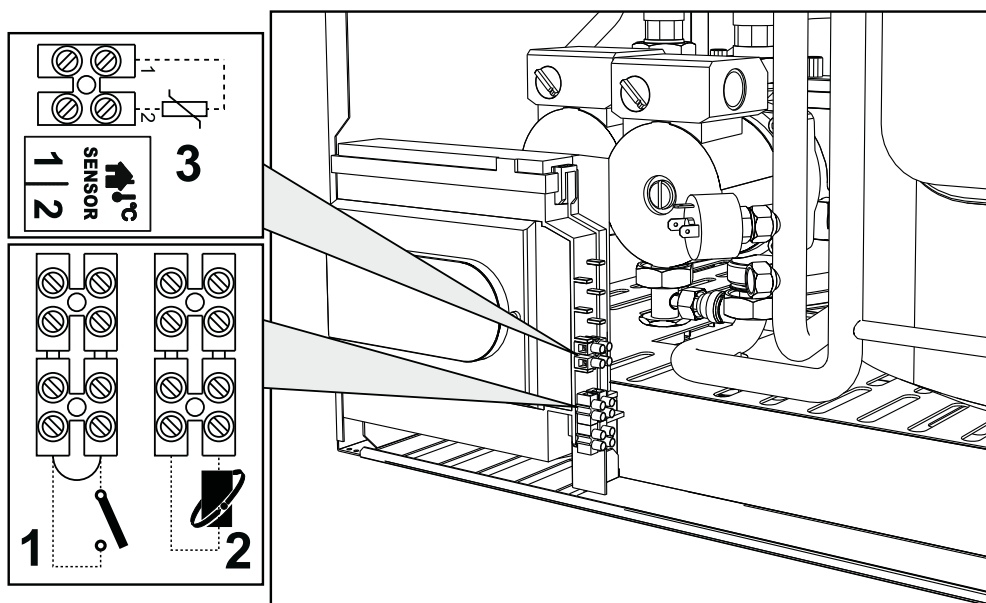


рис. 18 - Доступ к клеммной коробке котла

2.6 Воздухо- и дымоходы

Общие сведения

Данный котел относится к типу «С», т.е. к котлам с герметичной камерой сгорания и принудительной тягой. Воздухозабор и выход дымовых газов присоединяются соответственно к системам аспирации и дымоудаления, которые должны удовлетворять приведенным ниже требованиям. Котел сертифицирован для работы со всеми конфигурациями дымовых труб (Спн), указанными на шильдике с техническими данными (некоторые из них приведены в качестве примера в настоящей главе). Тем не менее, возможно, что использование некоторых конфигураций специально ограничено или запрещено местными законами, нормативами или правилами. Прежде чем приступать к монтажу, изучите требования местных норм и правил, и неукоснительно соблюдайте их. Кроме того, обязательно соблюдайте правила, касающиеся вывода дымоходов через стену или крышу. При этом расстояния от окон, стен, вентиляционных отверстий и т.д. должны быть не менее допустимых.



При монтаже данного агрегата типа «С» следует использовать аспирационные и дымоходные трубопроводы, поставляемые производителем и соответствующие нормативам UNI-CIG 7129/92. Если они не используются, это автоматически отменяет все пункты предоставляемой производителем гарантии и снимает с производителя всякую ответственность.

Тепловое расширение



При монтаже дымоходов длиной более метра следует учитывать естественное расширение материалов во время работы дымохода.

Чтобы избежать деформации, следует оставлять на каждом метре дымоходе пространство для расширения около 2-4 мм.

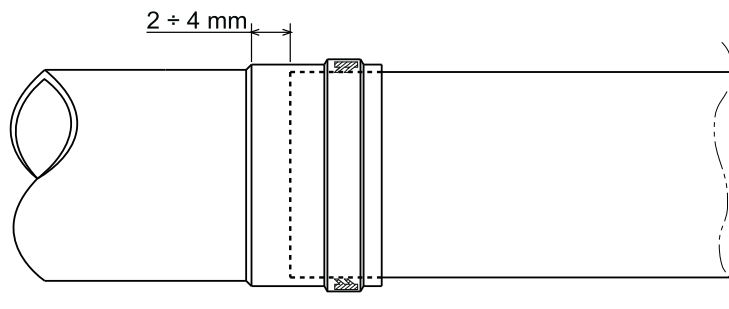


рис. 19 - Расширение

Диафрагмы

Для обеспечения нормальной работы котла необходимо установить поставляемые в комплекте диафрагмы, руководствуясь при этом указаниями, приведенными в следующих таблицах.

Прежде чем установить дымоход, следует обязательно удостовериться, что использована диафрагма соответствующего размера (если таковая требуется), и что она установлена правильно. В котлах серийно устанавливается диафрагма с наименьшим диаметром отверстия в соответствующей серии. Выполнять замену диафрагмы, как показано на рис. 20.

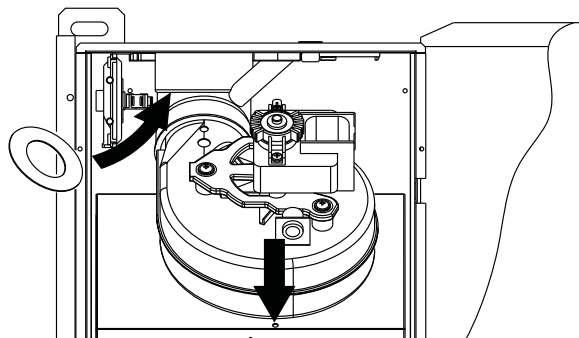
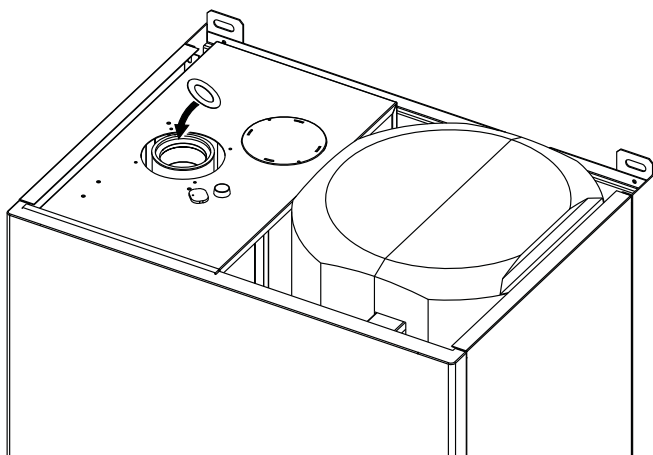


рис. 20 - Замена диафрагмы (A = до установки котла / B = после установки котла и дымоходов)

Соединение с помощью концентрических труб

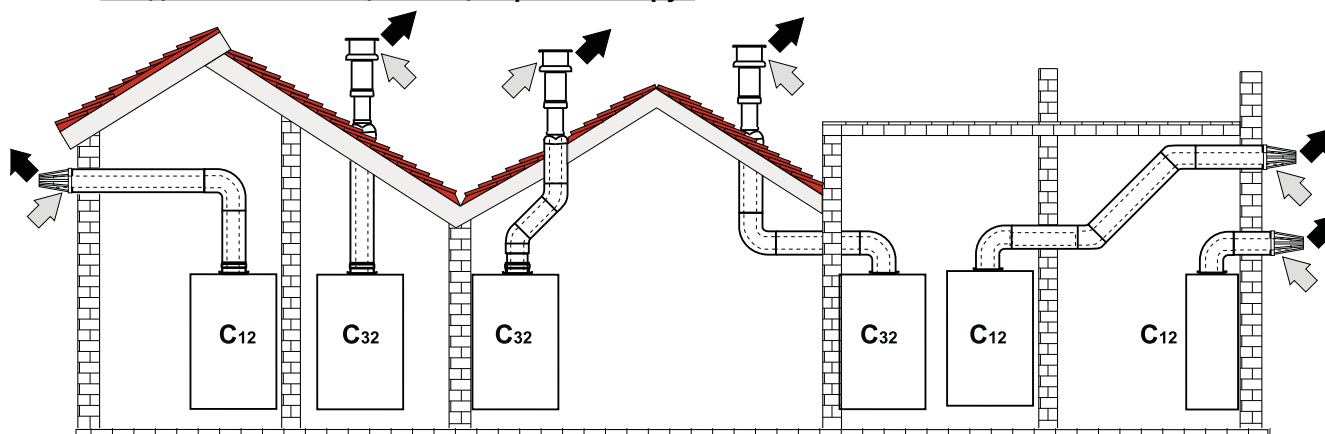


рис. 21 - Примеры соединения с помощью концентрических труб (-воздух / - дымовые газы)

Для концентрического соединения установить на котле один из следующих выпускных фасонных элементов. Положение отверстий на стене см. в п. 4.1. Необходимо, чтобы горизонтальные отрезки дымоходов прокладывались с уклоном наружу, чтобы избежать попадания атмосферных осадков в котел.

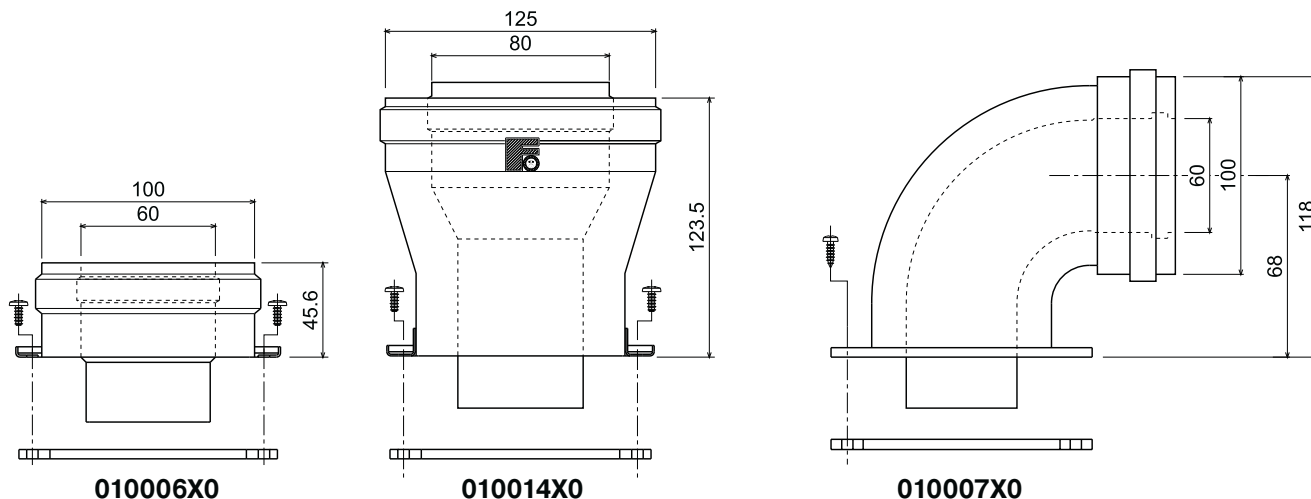


рис. 22 - Выпускные фасонные элементы для концентрических трубопроводов

Прежде, чем приступить к монтажу, проверить по таблице 2 используемую диафрагму и удостовериться, что не превышена максимальная допустимая протяженность, учитывая, что каждое концентрическое колено означает уменьшение протяженности, как показано в таблице. Например, общая длина трубопровода \varnothing 60/100 мм, в котором было использовано 1 колено под 90° + горизонтальный отрезок длиной 1 метр будет эквивалентна 2 метрам.

Таблица 2 - Диафрагмы для концентрических трубопроводов

	Концентрический 60/100		Концентрический 80/125	
	Максимальная допустимая протяженность	4 м		5 м
Поправка длины при использовании колена 90°	1 м		0,5 м	
Поправка длины при использовании колена 45°	0,5 м		0,25 м	
Используемая диафрагма	0÷2 м	\varnothing 43	0÷3 м	\varnothing 43
	2÷4 м	диафрагма не требуется	3÷5 м	диафрагма не требуется

Соединение с помощью отдельных труб

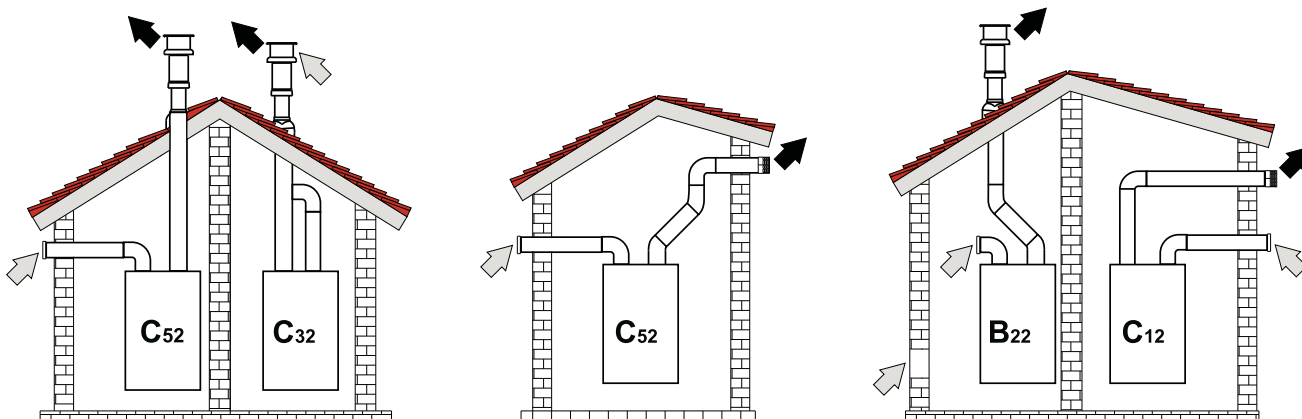
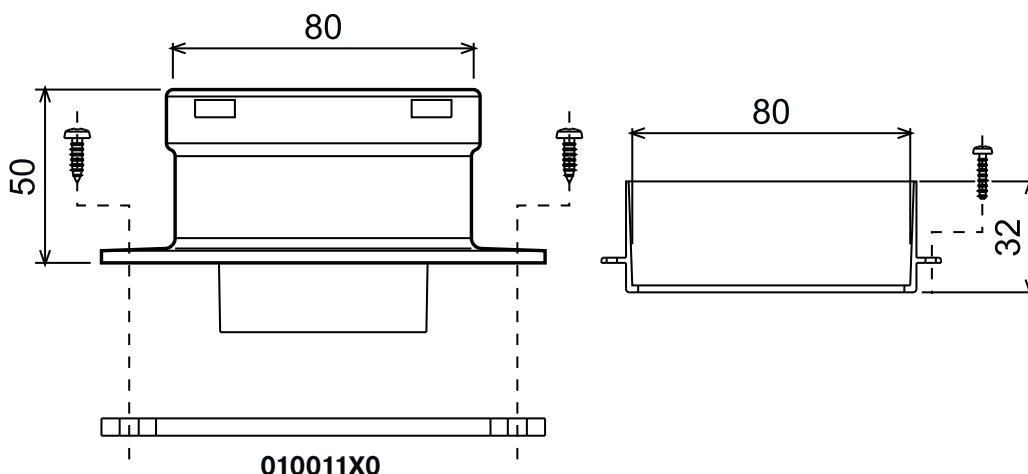


рис. 23 - Примеры соединения с помощью отдельных труб (-воздух / - дымовые газы)

Для присоединения отдельных трубопроводов установить на котле один из следующих выпускных фасонных элементов.



010011X0

рис. 24 - Выпускные фасонные элементы для отдельных трубопроводов

Прежде чем приступить к монтажу, проверить используемую диафрагму и путем простого расчета удостовериться, что не превышена максимально допустимая протяженность.

1. Определить в окончательном виде трассу прокладки отдельных дымоходов со всеми аксессуарами и окончательными выпускными элементами.
2. С помощью таблицы 4 определить потерю напора (в эквивалент-метрах) каждого компонента, принимая во внимание при этом его монтажное положение.
3. Совокупная потеря напора должна быть меньше или равна максимальному допустимому значению, приведенному в таблице 3.

Таблица 3 - Диафрагмы для отдельных трубопроводов

	Раздельные дымоходы	
Максимальная допустимая протяженность	45 Мэкв.	
Используемая диафрагма	0-10 Мэкв.	Ø 45
	10-30 Мэкв.	Ø 47
	30-40 Мэкв.	Ø 50
	40-45 Мэкв.	диафрагма не требуется

Таблица 4 - Аксессуары

				Потеря напора в мэкв			
				Аспирация воздуха	Дымоход		
					Вертик.	Горизонт	
Ø 80	ТРУБА	0.5 м с раструбом и гладким хвостовиком	1KWMA38A	0,5	0,5	1,0	
		1 м с раструбом и хвостовиком	1KWMA83A	1,0	1,0	2,0	
		2 м с раструбом и гладким хвостовиком	1KWMA06K	2,0	2,0	4,0	
	КОЛЕНО	45° с раструбами	1KWMA01K	1,2	2,2		
		45° с раструбом и гладким хвостовиком	1KWMA65A	1,2	2,2		
		90° с раструбами	1KWMA02K	2,0	3,0		
		90° с раструбом и гладким хвостовиком	1KWMA82A	1,5	2,5		
		90° с раструбом и гладким хвостовиком+измерительным патрубком	1KWMA70U	1,5	2,5		
	ПАТРУБОК	с измерительным патрубком	1KWMA16U	0,2	0,2		
		для слива конденсата	1KWMA55U	-	3,0		
	Т-образный элемент	со сливом конденсата	1KWMA05K	-	7,0		
	КОНЦЕВОЙ ОТРЕЗОК	воздуховод, который выводится через стену	1KWMA85A	2,0	-		
		дымоход, который выводится через стену, с ветрозащитным оголовком	1KWMA86A	-	5,0		
	ДЫМОВАЯ ТРУБА	раздельный воздухо-дымовод 80/80	1KWMA84U	-	12,0		
		Только дымоход Ø80	1KWMA83U + 1KWMA86U	-	4,0		
	Ø 100	ПЕРЕХОДНИК	С Ø 80 на Ø100	1KWMA03U	0,0	0,0	
			С Ø100 на Ø 80		1,5	3,0	
		ТРУБА	1 м с раструбом и гладким хвостовиком	1KWMA08K	0,4	0,4	0,8
КОЛЕНО		45° с раструбом и гладким хвостовиком	1KWMA03K	0,6	1,0		
		90° с раструбом и гладким хвостовиком	1KWMA04K	0,8	1,3		
КОНЦЕВОЙ ОТРЕЗОК		воздуховод, который выводится через стену	1KWMA14K	1,5	-		
		дымоход, который выводится через стену, с ветрозащитным оголовком	1KWMA29K	-	3,0		

Подключение к коллективным дымоходам

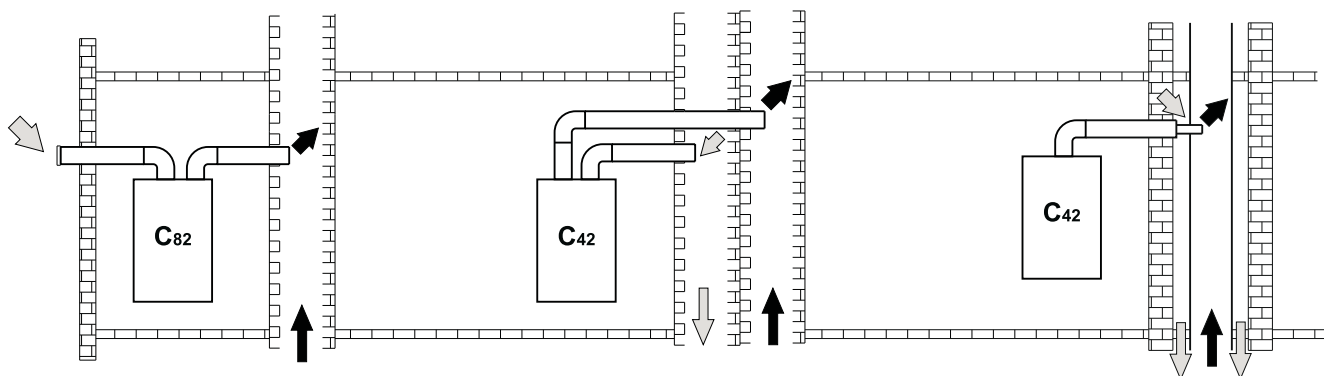


рис. 25 - Примеры подключения к дымоходам (-воздух / - дымовые газы)

Если предполагается подключать котел **DIVAtop 60 F 32** к коллективному дымоходу или к одиночной дымовой трубе с естественной тягой, дымоход или дымовая труба должны проектироваться квалифицированными специалистами с соблюдением действующих норм для котлов с герметичной камерой сгорания, укомплектованных вентилятором.

В частности, нормой предусмотрено, что дымоходы и дымовые трубы должны обладать следующими характеристиками:

- Их размеры должны быть рассчитаны по методике, приведенной в действующих нормах;
- Они должны быть непроницаемыми для продуктов сгорания, устойчивыми к воздействию дымовых газов и высоких температур, непроницаемыми для конденсата;
- Дымоход или дымовая труба должны располагаться по вертикали, не иметь узких мест, сечение труб должно быть круглым или квадратным.
- Каналы горячих дымовых газов должны проходить на безопасном расстоянии от горючих материалов или быть изолированы.
- Они должны быть подключены только к одному котлу на этаж.
- Они должны быть подключены к котлоагрегатам одного типа (или все котлы с принудительной тягой или все котлы с естественной тягой).
- В магистральных каналах запрещается использование механических всасывающих устройств;
- При работе в стабильных условиях дымоход или дымовая труба должны находиться в разрежении по всей своей длине;
- Внизу должна устраиваться камера для сбора твердых веществ или возможного конденсата, которая оборудуется металлическим лючком с герметичным прилеганием.

3. СЕРВИСНОЕ И ТЕХНИЧЕСКОЕ ОБСЛУЖИВАНИЕ



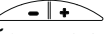

Любые работы по регулировке котла, его переводу на другой вид газа и пуску, которые описаны в дальнейшем, должны выполняться силами квалифицированного и опытного персонала, (имеющего необходимую аттестацию, предусмотренную действующими нормативами), например, работниками местной сервисной службы Производителя.

«ФЕРРОЛИ» не несет ответственности за ущерб лицам или имуществу, который является следствием выполнения работ неквалифицированными или неуполномоченными лицами.

3.1 Регулировки

Перевод на другие виды газа

Котел может работать на природном или сжиженном газе. Во время сборки на заводе производится наладка котла для работы на одном из двух видов газа, о чем делается отметка на упаковке и на шильдике на самом агрегате. Для переоборудования котла для работы на газе, отличным от изначально предусмотренного, необходимо, используя специальный комплект принадлежностей, выполнить следующее:

1. Заменить форсунки основной горелки на форсунки, указанные в таблице технических данных (см. раздел 4.4), которые соответствуют выбранному типу газа.
2. Установить рабочие параметры, соответствующие выбранному типу газа:
 - перевести котел в дежурный режим;
 - Нажать клавишу перезапуска  (дет. 8 - рис. 1) на 10 секунд: На дисплее отобразится мигающий символ «TS»
 - Нажать клавишу перезапуска  (дет. 8 - рис. 1): на дисплее появится обозначение P01.
 - Нажать кнопки ГВС  (дет. 1 и 2 – рис. 1), чтобы задать параметр 00 (для работы на природном газе) или 01 (для работы на сжиженном газе).
 - Нажать клавишу перезапуска  (дет. 8 - рис. 1) в течение 10 секунд;
 - котел возвращается в дежурный режим;
3. Действуя по инструкциям, изложенным в соответствующем разделе, отрегулировать минимальное и максимальное давление газа в горелке, установив значения, предусмотренные для выбранного типа газа (см. таблицу технических данных).
4. Наклеить содержащуюся в наборе принадлежностей клеящуюся табличку рядом с шильдиком, чтобы обозначить, что котел был переведен на другой вид топлива.

Режим «ТЕСТИРОВАНИЕ»


Для того, чтобы включить режим тестирования, одновременно нажать в течение 5 секунд кнопки отопления  (дет. 3 и 4 – рис. 1). Котел включается на максимальной мощности отопления, которая задается, как описано в следующем абзаце.

рис. 26 – Режим тестирования (мощность отопления = 100%).

Выключается режим тестирования также, как и включается.

В любом случае по истечении 15 минут режим тестирования отключается автоматически.

На дисплее отображается мигание символов отопления (дет. 24 - рис. 1) и ГВС (дет. 12 -рис. 1). Рядом отображаются соответственно мощность отопления и мощность при розжиге.

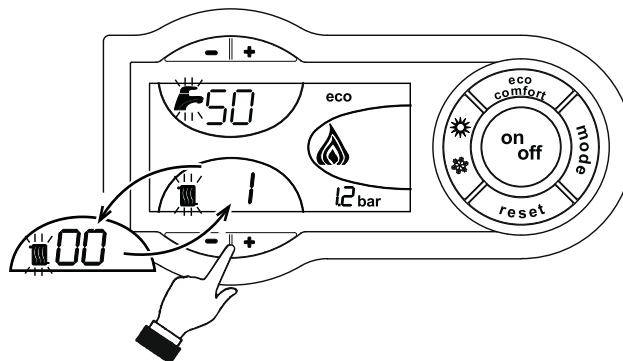



рис. 26 - Режим тестирования (мощность отопления = 100%)

Выключается режим тестирования также, как и включается.
В любом случае по истечении 15 минут режим тестирования отключается автоматически

Регулировка давления газа в горелке

Данный котел – это котел с модуляцией мощности. Для него предусмотрено две фиксированных величины давления: минимальная и максимальная. Они должны совпадать со значениями, указанными в таблице технических данных соответственно выбранному типу газа.

- Присоединить манометр к штуцеру отбора давления «В» после газового клапана.
- Отсоединить трубку компенсации давления «N».
- Отвинтить защитный колпачок «D»
- Включить котел в режиме тестирования рис. 1.
- Вращая винт «G», отрегулировать максимальное давление на требуемую величину (вращением по часовой стрелке давление увеличивается, против часовой стрелки – уменьшается).
- Отсоединить один из двух проводов «C» от катушки модуляции «F» газового клапана.
- Винтом «E» установить требуемое минимальное давление. Для увеличения давления вращать по часовой стрелке, и против часовой стрелки - для уменьшения.
- Выключить и снова включить горелку. Проверить, что минимальное давление не колеблется.
- Присоединить отключенный ранее провод «C» к катушке модуляции «F» газового клапана.
- Проверить, что максимальное значение не изменилось.
- Присоединить обратно трубку компенсации давления «N».
- Установить на место защитный колпачок «D».
- Для завершения режима тестирования повторить действия, которые выполняются для его включения, или подождать 15 минут.

 **После контроля или регулировки давления обязательно опломбируйте регулировочный винт краской или специальной пломбой.**

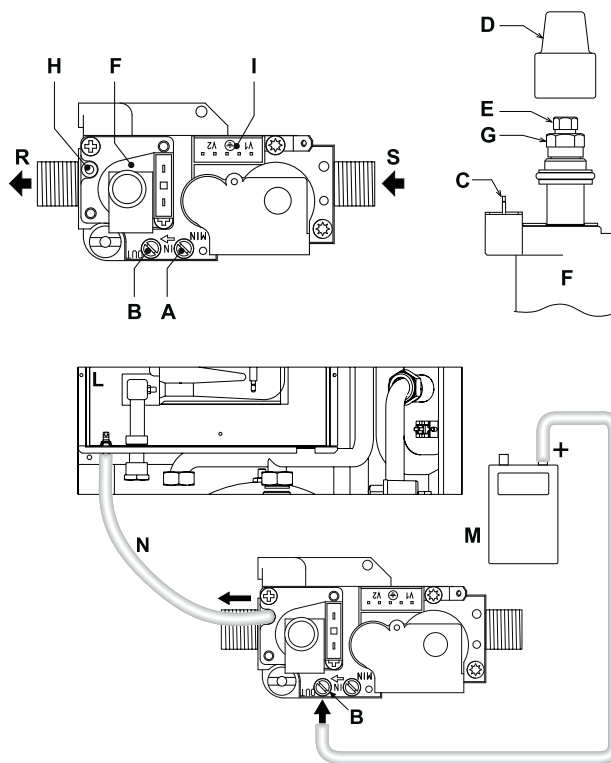




рис. 27 - Газовый клапан

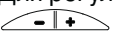
A	Штуцер отбора давления перед газовым клапаном	G	Регулировка максимального давления
B	Штуцер отбора давления после газового клапана	H	Соединение компенсационной трубки
C	Электрическое соединение катушки модуляции	I	Электрическое соединение газового клапана
D	Защитный колпачок	L	Герметичная камера сгорания
E	Регулировка минимального давления	M	Манометр
F	Катушка модуляции	N	Компенсационная трубка
		R	Выход газа
		S	Вход газа


Регулирование мощности отопления

Для выполнения регулировки отопления переключить котел в режим тестирования (см. п. 3.1). Кнопками отопления  (дет. 3 и 4 – рис. 1) мощность увеличивается или уменьшается (минимум = 00 – максимум 100).

Если в течение 5 секунд нажать кнопку , максимальной мощностью станет последняя из заданных величин. Выйти из режима тестирования (см. п. 3.1).

Регулирование мощности розжига

Для регулировки мощности розжига переключить котел в режим тестирования (см. п. 3.1). Кнопками ГВС  (дет. 1 и 2 – рис. 1) мощность увеличивается или уменьшается (минимум = 00 – максимум 60).

Если в течение 5 секунд нажать кнопку , максимальной мощностью розжига станет последняя из заданных величин. Выйти из режима тестирования (см. п. 3.1).



3.2 Пуск в эксплуатацию



Перед первым розжигом, а также после выполнения любых работ по техническому обслуживанию, в ходе которых потребовалось отключать котел от инженерных сетей или изменять настройки предохранительных органов или узлов котла, необходимо проверить следующее:

Перед включением котла

- Открыть запорные клапаны (если предусмотрены), расположенные между котлом и инженерными сетями.
- С максимальной осторожностью проверить герметичность системы газоснабжения. Для обнаружения утечек в соединениях использовать мыльную воду.
- Проверить предварительное давление расширительного бака (см. п. 4.4).
- Заполнить гидравлическую систему и удостовериться, что из нее и из самого котла стравлен весь воздух - для этого открыть воздушотводчики котла и системы отопления.
- Удостовериться в отсутствии утечек воды из системы отопления, контура ГВС, из котла и в различных соединениях котла.
- Проверить правильность электрических соединений и исправность системы заземления.
- Удостовериться, что давление газа в системе газоснабжения соответствует номинальному.
- Удостовериться, что поблизости от котла не находится легко возгораемых жидкостей или материалов.

Проверки во время работы оборудования

- Включить котел, как описано в п. 1.3.
- Проверить герметичность топливного и водяного контуров.
- Проверить, что во время работы котла дымовая труба и дымо- и воздухопроводы работают нормально.
- Удостовериться, что циркуляция воды между котлом и контурами отопления и ГВС происходит правильно.
- Удостовериться, что газовый клапан правильно обеспечивает модуляцию мощности как в режиме отопления, так и в режиме приготовления воды ГВС.
- Проверить работу системы розжига котла. Для этого несколько раз включить и выключить котел, регулируя термостата комнатной температуры, или с пульта дистанционного управления.
- Проверить, что расход топлива по счетчику совпадает с номинальными показателями (см. таблицу технических данных, п. 4.4).
- Удостовериться, что при отсутствии потребности в мощности для отопления, горелка включается, если открыт кран горячей воды. Удостовериться, что если во время работы котла в режиме отопления начинается разбор горячей воды, циркуляционный насос отопления выключается, и приготовление горячей воды проходит как положено.
- Проверить правильность запрограммированных параметров и, если необходимо, внести требуемые изменения (кривая «погодозависимого регулирования», мощность, значения температуры и т.п.)

3.3 Техническое обслуживание

Периодические проверки

- Для того чтобы обеспечить правильную работу котла в течение срока его службы, необходимо, чтобы квалифицированный специалист ежегодно проверял, что:
- Органы управления и предохранительные устройства (газовый клапан, расходомер, термостаты и т.д.) работают правильно.
- Система дымоудаления полностью выполняет свои функции.
- (Котел с герметичной камерой сгорания: вентилятор, реле давления воздуха и прочее). - Камера сгорания герметична: уплотнительные прокладки, кабельные муфты и прочее).
- (Котел с открытой камерой сгорания: рассекатель, термостат дымовых газов и прочее)
- Дымо- и воздухопроводы, а также соответствующие оконечные выпускные элементы не засорены, и в них нет утечек.
- Теплообменник и горелка чисты от отложений. При необходимости чистки не использовать химические реагенты или стальную щетку.
- Электроды не засорены отложениями и правильно расположены.
- В газовом и водяном контурах нет утечек.
- Давление холодной воды в заполненной системе отопления равняется примерно 1 бар. В противном случае восстановить давление до указанного.
- Циркуляционный насос не «прикипел».

- В расширительном баке имеется необходимое давление.
- Расход газа и его давление соответствуют номинальным значениям.



Для ухода за кожухом, панелью управления и элементами отделки котла можно использовать тряпку, намоченную в воде, в которую можно добавить мыло. Не следует применять абразивные моющие средства и растворители.

Периодические проверки



Периодически (не реже одного раза в год) следует проверять состояние магниевого анода. В случае сильного износа его следует заменить.

Демонтаж кожуха

Для того, чтобы снять кожух котла:

1. Вывинтить винты А (см. рис. 28).
2. Потянуть на себя кожух (см. рис. 28).
3. Снять кожух котла.



Прежде чем приступать к выполнению каких-либо работ внутри котла, необходимо обесточить его и перекрыть газовый кран перед котлом.

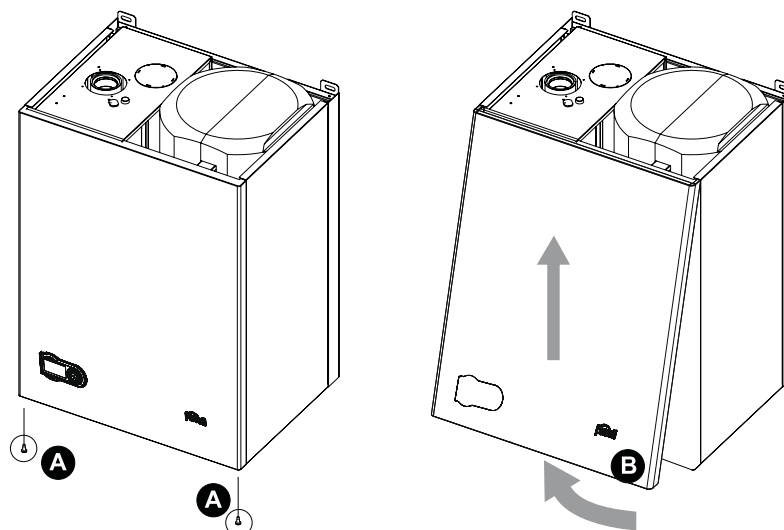


рис. 28 - Демонтаж кожуха

Анализ продуктов сгорания

В верхней части котла предусмотрено два штуцера для отбора, соответственно, **дымовых газов** (дет. 1 рис. 29) и **воздуха** (дет. 2 рис. 29). Для того, чтобы выполнить отбор:

1. Снять заглушку штуцера для отбора воздуха и дымовых газов
2. Вставить газоотборный зонд до упора;
3. Удостовериться, что предохранительный клапан присоединен к сливной воронке;
4. Включит режим «ТЕСТИРОВАНИЕ»
5. Подождать 10 – 15 минут, чтобы работа котла стабилизировалась.
6. Произвести замеры.

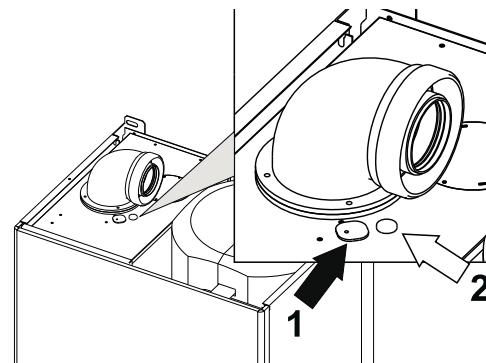


рис. 29 - Анализ продуктов сгорания

3.4 Неисправности и способы их устранения

Диагностика

В котле реализована развитая система самодиагностики. В случае неисправности котла на дисплее начинает мигать символ неисправности (дет. 20 - рис. 1) и код, которым она обозначается. .

Определенные неисправности приводят к постоянной блокировке котла (они отмечены буквой «А»). Для возобновления работы котла нажать в течение 1 секунды кнопку перезапуска RESET (дет. 8 - рис. 1) либо нажать кнопку перезапуска дистанционного хронотермостата (при наличии). Если котел не запускается, значит необходимо сначала устранить причину неисправности.

Другие неисправности, обозначаемые буквой «F», влекут за собой временный останов котла, который снимается автоматически, как только соответствующий рабочий параметр возвращается в нормальный диапазон.

Таблица 5 - Перечень неисправностей

Код неисправности	Неисправность	Возможная причина	Принимаемые меры
A01	Не происходит розжиг горелки	Нет газа	Удостовериться, что газ поступает в котел, и что из газопровода был стравлен воздух
		Неисправен электрод розжига или контроля факела	Проверить электрические соединения электрода и его правильность его расположения. Очистить его от отложений
		Вышел из строя газовый клапан	Проверить и заменить газовый клапан
		Слишком низкая мощность при розжиге	Отрегулировать мощность при розжиге
A02	Индикация наличия факела при неработающей горелке	Неисправен электрод	Проверить соединения ионизационного электрода
		Неисправна плата	Проверить плату
A03	Срабатывает защита от перегрева	Поврежден датчик температуры отопления.	Проверить, правильно ли расположен датчик температуры отопления и исправен ли он
		Нет циркуляции воды в системе отопления	Проверить циркуляционный насос
		Воздух в системе отопления	Стравить воздух из системы отопления
F05	Реле давления воздуха (контакты не замкнулись спустя 20 сек. после включения вентилятора)	Контакты реле давления воздуха разомкнуты	Проверить проводку
		Неправильно присоединены провода реле давления воздуха	Проверить вентилятор
		Неправильно выбрана диафрагма	Проверить исправность реле давления
		Неправильно определены размеры дымохода либо он засорен	Поменять диафрагму
A06	Отсутствие факела после цикла розжига	Низкое давление в газопроводе	Проверить давление в газопроводе
		Выставить минимальное давление на горелке	Проверить рабочие давления
F10	Авария датчика № 1 напорного отопительного контура	Поврежден датчик	Проверить провода или заменить датчик
		Короткое замыкание проводов	
		Обрыв проводов	
F11	Авария температурного датчика ГВС	Поврежден датчик	Проверить провода или заменить датчик
		Короткое замыкание проводов	
		Обрыв проводов	
F14	Авария датчика № 2 напорного отопительного контура	Поврежден датчик	Проверить провода или заменить датчик
		Короткое замыкание проводов	
		Обрыв проводов	

Код неисправности	Неисправность	Возможная причина	Принимаемые меры
F34	апряжение питания ниже 170 В	Неисправности в системе электроснабжения	Проверить систему электроснабжения
F35	Аномальная частота на- пряжения в сети	Неисправности в системе электроснабжения	Проверить систему электроснабжения
F37	Ненормативное давление в системе отопления	Давление слишком низкое	Заполнить систему отопления
		Поврежден датчик	Проверить датчик
F39	Авария внешнего темпе- ратурного датчика	Датчик поврежден или короткое замыкание проводки	Проверить провода или заменить датчик
		Датчик отсоединен после того, как была включена функция погодозависимого регулирования	Подсоединить датчик или отключить функцию погодозависимого регулирования
F40	Ненормативное давление в системе отопления	Давление слишком высокое	Проверить систему отопления
			Проверить предохранительный клапан
			Проверить расширительный бак
A41	Расположение датчиков	Датчик температуры напорного контура отопления не прилегает к трубе	Проверить, правильно ли расположен датчик температуры отопления и исправен ли он
F42	Авария датчика темпе- ратуры отопительного контура	Поврежден датчик	Заменить датчик
F47	Авария датчика давления воды в системе отопления	Обрыв проводов	Проверить проводку
F50	Неисправна катушка мо- дуляции	Обрыв проводов	Проверить проводку



4. ТЕХНИЧЕСКИЕ ДАННЫЕ И ХАРАКТЕРИСТИКИ

4.1 Габаритные и присоединительные размеры

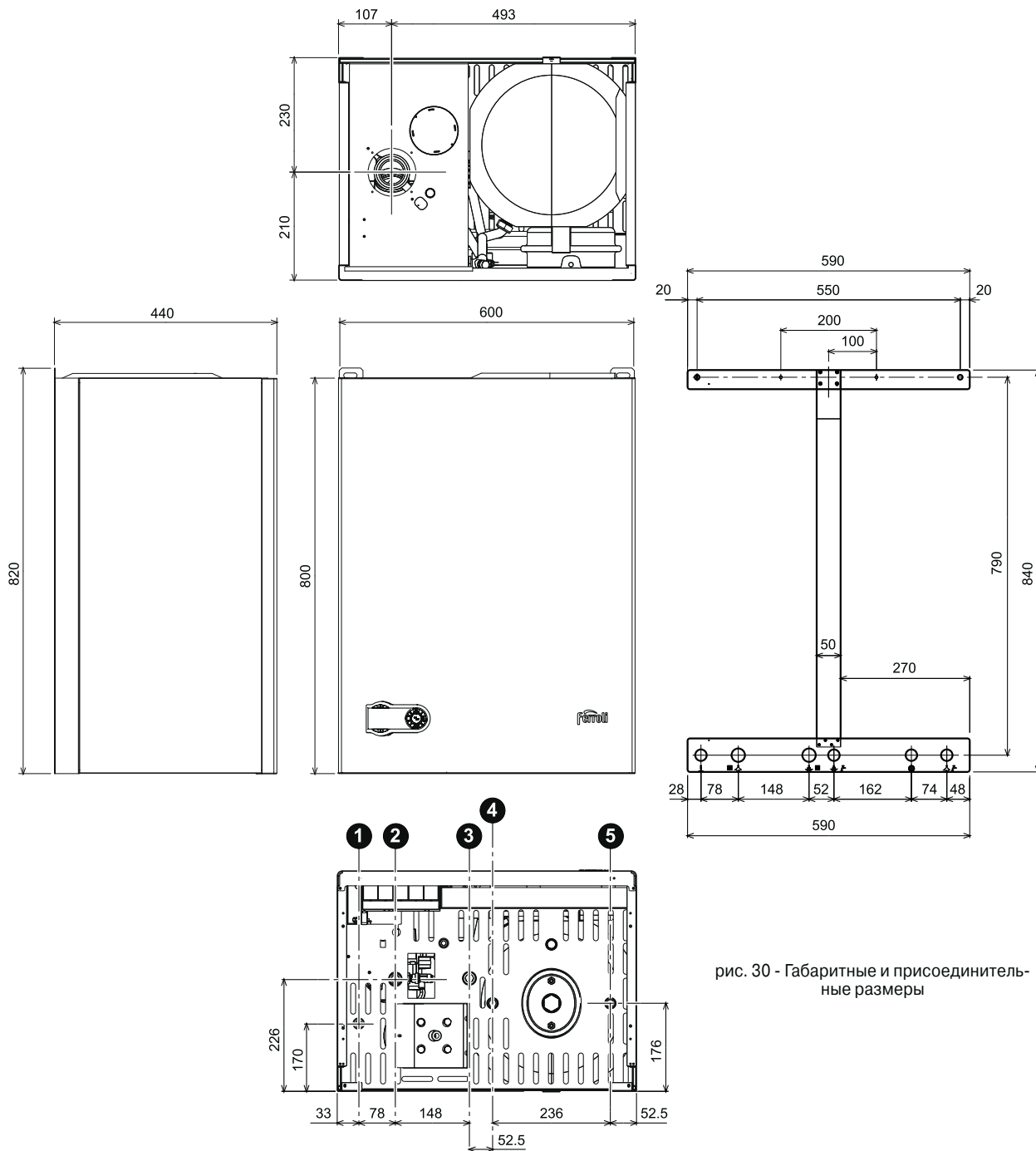


рис. 30 - Габаритные и присоединительные размеры

- 1 - Вход газа 1/2"
- 2 - Вход в контур отопления 3/4"
- 3 - Выход из контура отопления 3/4"

- 4 - Выход из контура ГВС 1/2"
- 5 - Вход в контур ГВС 1/2"

4.2 Общий вид и основные узлы

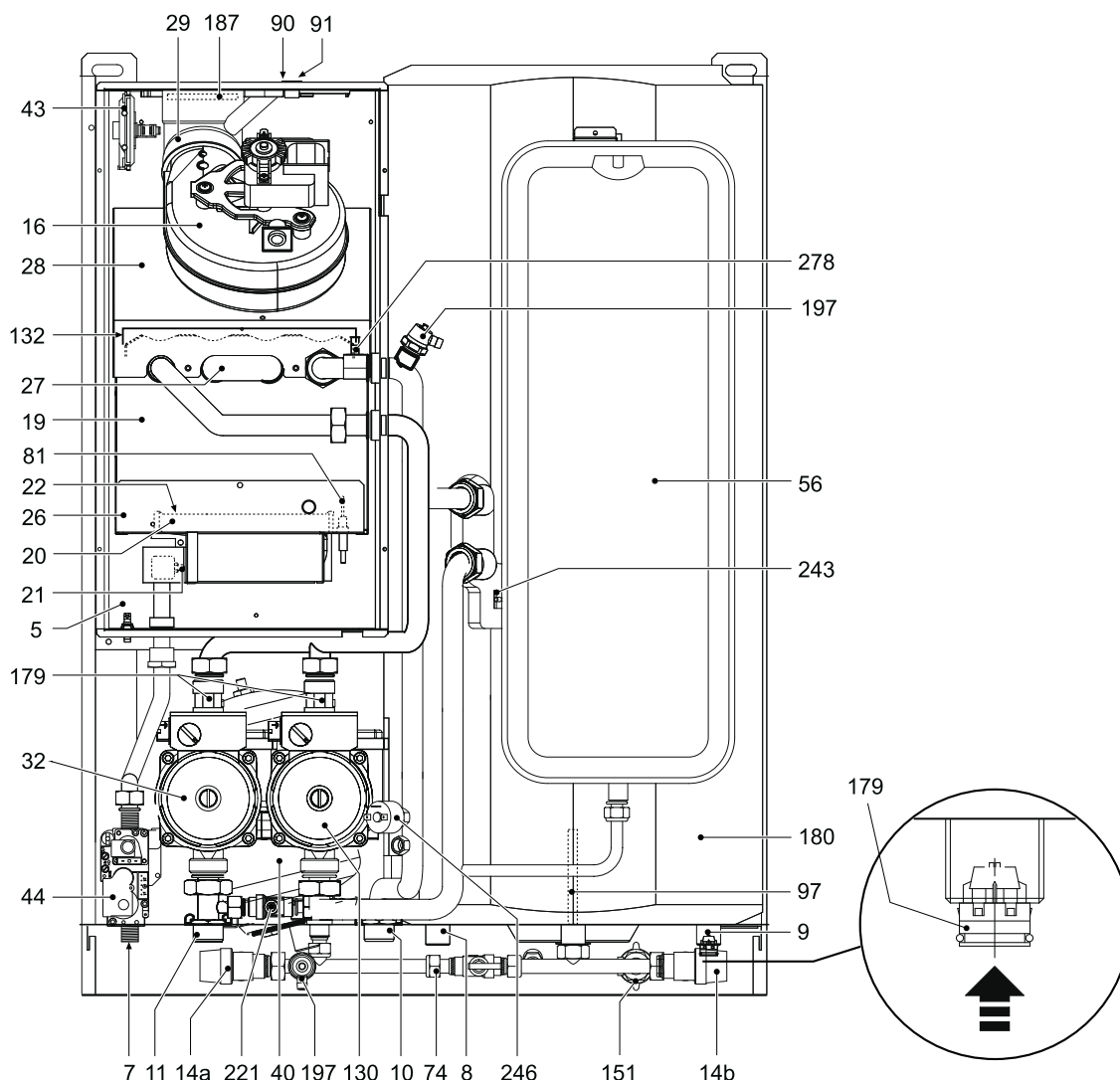


рис. 31 - Общий вид

5	Герметичная камера сгорания	44	Газовый клапан
7	Вход газа	56	Расширительный бак
8	Выход воды ГВС	74	Кран заполнения системы отопления
9	Вход воды ГВС	81	Электрод розжига и обнаружения пламени
10	Напорный трубопровод системы отопления	90	Штуцер для отбора дымовых газов
11	Обратный трубопровод системы отопления	91	Штуцер для отбора воздуха
14a	Предохранительный клапан 3 бар (отопление)	97	Магниевый анод
14b	Предохранительный клапан 9 бар (бойлер)	130	Циркуляционный насос бойлера
16	Вентилятор	132	Дефлектор дымовых газов
19	Топка	151	Сливной кран бойлера
20	Горелка	179	Обратный клапан
21	Основная форсунка	180	Бойлер
22	Горелочное устройство	187	Диафрагма дымовых газов
26	Термоизоляция камеры сгорания	197	Ручной воздухоотводчик
27	Медный теплообменник	221	Байпас
28	Коллектор дымовых газов	243	Датчик
29	Выпускной коллектор дымовых газов	246	Датчик давления
32	Циркуляционный насос системы отопления	278	Многофункциональный датчик отопления (предохранительная и регулировочная функции)
40	Расширительный бак ГВС		
43	Реле давления воздуха		

4.3 Гидравлический контур

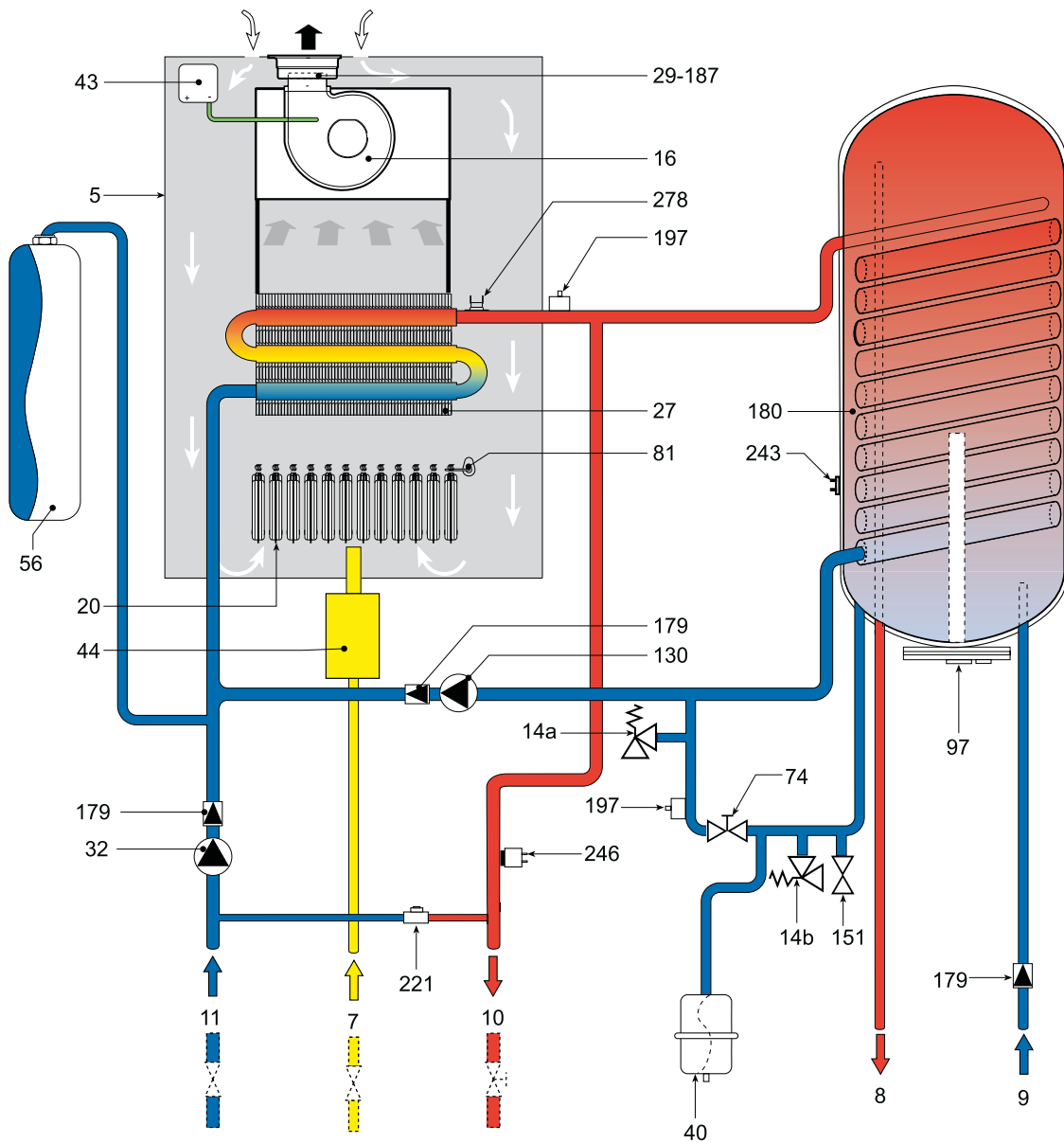


рис. 32 -Гидравлический контур

- | | | | |
|------------|--|------------|---|
| 5 | Герметичная камера сгорания | 56 | Расширительный бак |
| 7 | Вход газа | 74 | Кран заполнения системы отопления |
| 8 | Выход воды ГВС | 81 | Электрод розжига и обнаружения пламени |
| 9 | Вход воды ГВС | 97 | Магниевый анод |
| 10 | Напорный трубопровод системы отопления | 130 | Циркуляционный насос бойлера |
| 11 | Обратный трубопровод системы отопления | 151 | Сливной кран бойлера |
| 14a | Предохранительный клапан 3 бар (отопление) | 179 | Обратный клапан |
| 14b | Предохранительный клапан 9 бар (бойлер) | 180 | Бойлер |
| 20 | Горелка | 187 | Диафрагма дымовых газов |
| 16 | Вентилятор | 197 | Ручной воздухоотводчик |
| 27 | Медный теплообменник | 221 | Байпас |
| 29 | Выпускной коллектор дымовых газов | 243 | Датчик |
| 32 | Циркуляционный насос системы отопления | 246 | Датчик давления |
| 40 | Расширительный бак ГВС | 278 | Многофункциональный датчик отопления (предохранительная и регулировочная функции) |
| 43 | Реле давления воздуха | | |
| 44 | Газовый клапан | | |

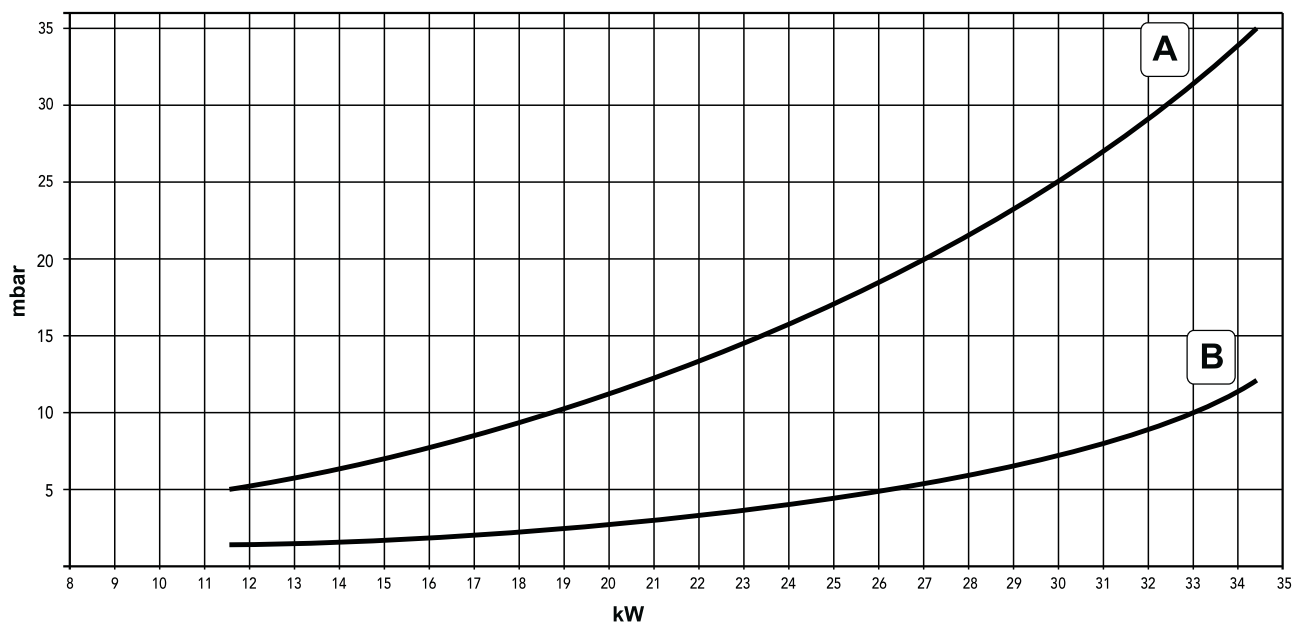
4.4 Технические характеристики

Характеристика	Единица измерения	Значение	
Макс. теплопроизводительность	кВт	33.3	(Q)
Мин. теплопроизводительность	кВт	10.7	(Q)
Макс. тепловая мощность отопления	кВт	31.0	(P)
Мин. тепловая мощность отопления	кВт	9.2	(P)
Макс. тепловая мощность ГВС	кВт	31.0	
Мин. тепловая мощность ГВС	кВт	9.2	
Форсунки горелки (G20)	н×Ø	16 x 1.30	
Давление газа (G20)	мбар	20	
Макс. давление после газового клапана (G20)	мбар	12.0	
Мин. давление после газового клапана (G20)	мбар	1.5	
Макс. расход газа (G20)	м3/час	3.52	
Мин. расход газа (G20)	м3/час	1.13	
Форсунки горелки (G31)	н×Ø	16 x 0.77	
Давление газа (G31)	мбар	37	
Макс. давление после газового клапана (G31)	мбар	35.0	
Мин. давление после газового клапана (G31)	мбар	5.0	
Макс. расход газа (G31)	кг/ч	2.60	
Мин. расход газа (G31)	кг/ч	0.84	

Класс полезной производительности (согласно Директиве 92/42 ЕЕС)	-	***	
Класс эмиссии NOx	-	3 (<150мг/кВт)	(NOx)
Макс. рабочее давление системы отопления	бар	3	(PMS)
Миним. рабочее давление системы отопления	бар	0.8	
Максимальная температура отопления	С	90	(t max)
Объем воды отопления	л	5.5	
Вместимость расширительного бака системы отопления	л	10	
Предварительное давление расширительного бака	бар	1	
Макс. рабочее давление ГВС	бар	9	
Мин. рабочее давление ГВС	бар	0.25	
Объем воды ГВС	л	60.0	
Вместимость расширительного бака ГВС	л	2.0	
Предварительное давление расширительного бака ГВС	бар	3.0	
Расход ГВС при Δt 30°C л/10мин	л/10 мин.	210	
Расход ГВС при Δt 30°C л/час	л/час	950	
Класс защиты	IP	X5D	
Напряжение питания	В/Гц	230V/50Гц	
Потребляемая электрическая мощность	Вт	140	
Потребляемая электрическая мощность в режиме ГВС	Вт	140	
Масса без воды	кг	62	
Тип оборудования		C12"C22"C32"C42"C52"C62" C72"C82"B22	
Идентификационный номер		0461BL0466	

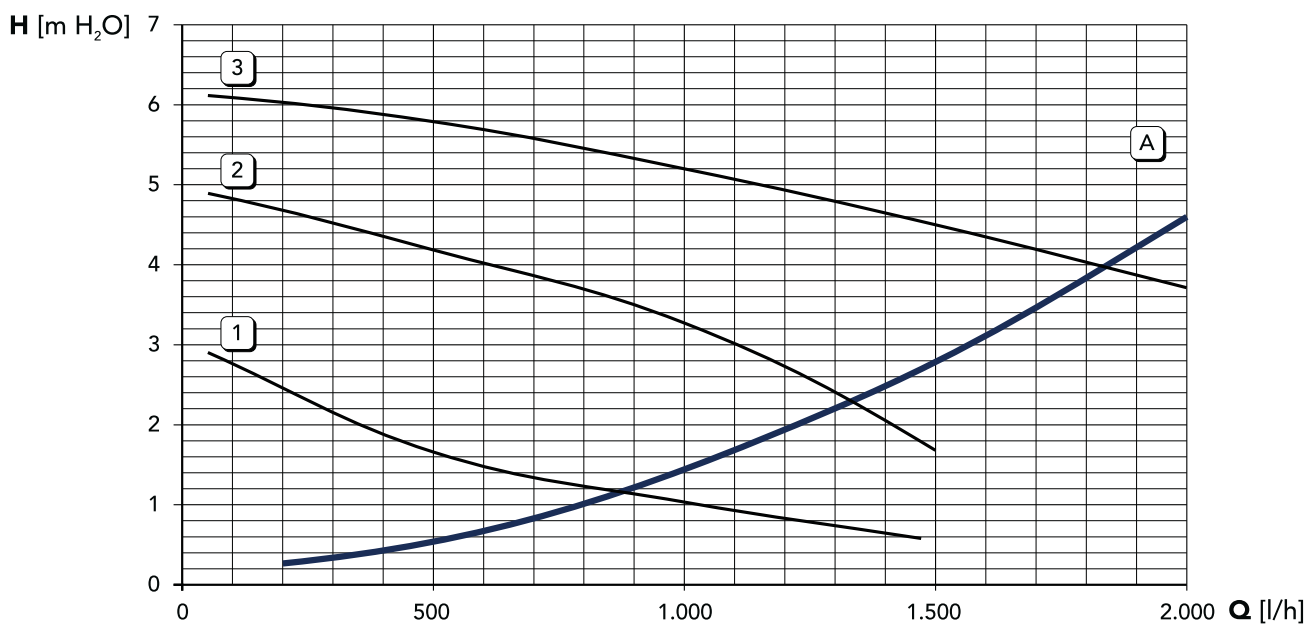
4.5 Графики

Диаграмма соотношения



- A** СЖИЖЕННЫЙ ГАЗ
- B** МЕТАН

Потеря напора / Напор циркуляционных насосов



- A** Потеря напора в котле
- 1 - 2 - 3** = Скорость циркуляционного насоса

4.6 Электрическая схема

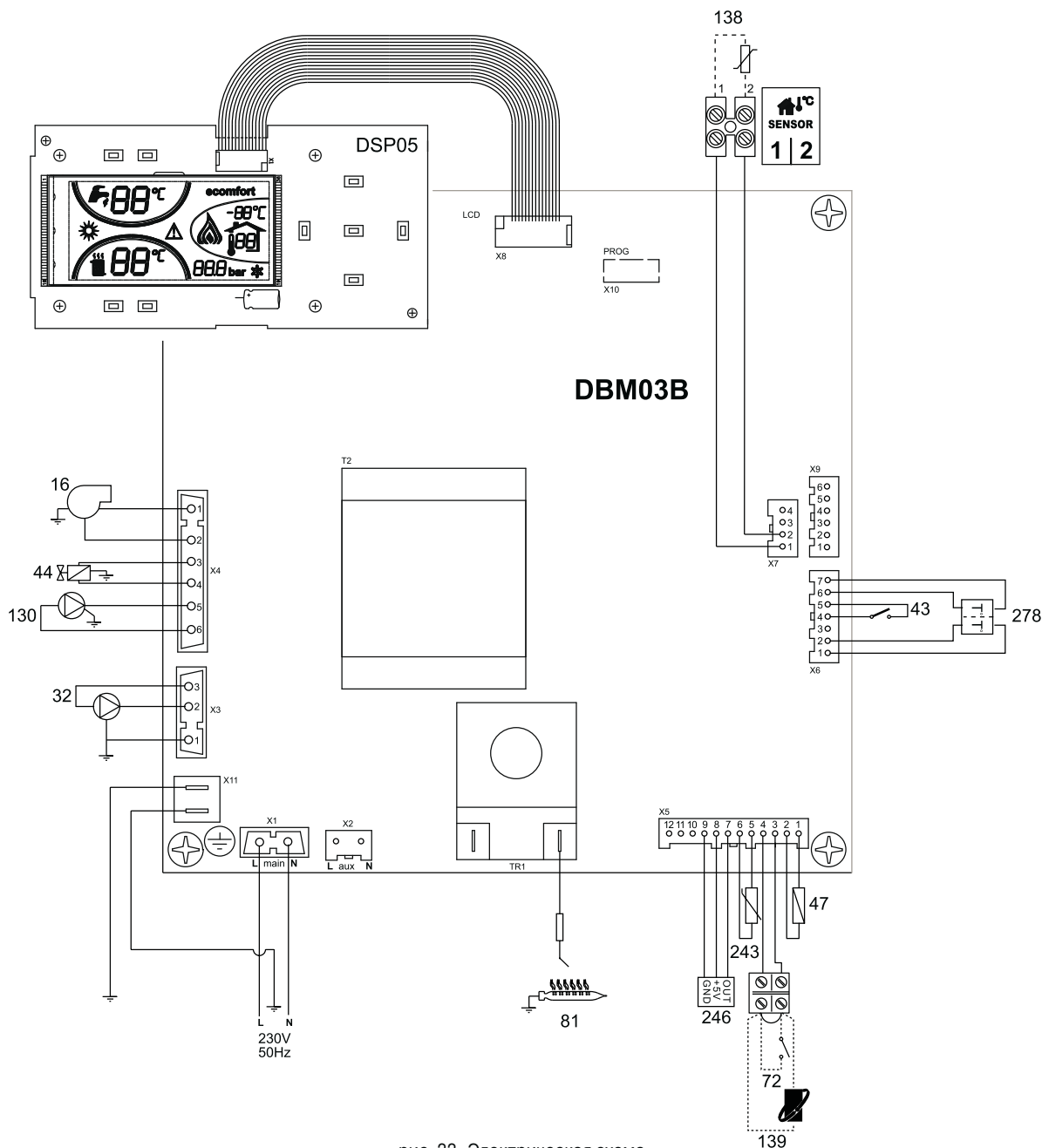


рис. 33 -Электрическая схема



Внимание: Прежде чем подключать комнатный термостат или дистанционный хронотермостат, снять перемычку на клемнике.

- | | | | |
|------------|--|------------|---|
| 16 | Вентилятор | 138 | Датчик температуры наружного воздуха |
| 32 | Циркуляционный насос системы отопления | 139 | Дистанционный хронотермостат (OpenTherm) |
| 43 | Реле давления воздуха | 243 | Температурный датчик (бойлер) |
| 44 | Газовый клапан | 246 | Датчик давления |
| 47 | Катушка модуляции | 278 | Многофункциональный датчик отопления (предохранительная и регулировочная функции) |
| 72 | Комнатный термостат | | |
| 81 | Электрод розжига и обнаружения пламени | | |
| 130 | Циркуляционный насос бойлера | | |

ferroli



Представительство Ferrolì S.p.A. в РФ
115054, г. Москва, улица Пятницкая, дом 73
тел. +7 (495) 589-25-62, факс +7 (495) 589-25-61
e-mail: ferrolì@ferrolì.ru

www.ferrolì.msk.ru