

# Ferrolli

СДЕЛАНО В ИТАЛИИ



НАСТЕННЫЙ ГАЗОВЫЙ  
ДВУХКОНТУРНЫЙ КОТЕЛ  
С РАЗДЕЛЬНЫМИ ТЕПЛООБМЕННИКАМИ  
И ОТКРЫТОЙ КАМЕРОЙ СГОРАНИЯ

## ARENA

ARENA C13 / C16 / C20 / C24

ТЕХНИЧЕСКИЙ ЦЕНТР  
МЕЖДУГОРОДНОЕ СОЕДИНЕНИЕ БЕСПЛАТНО  
**8 800 555 00 68**  
www.odinremont.ru



**RU** ТЕХНИЧЕСКИЙ ПАСПОРТ ИЗДЕЛИЯ,  
РУКОВОДСТВО ПО ЭКСПЛУАТАЦИИ, МОНТАЖУ И ТЕХОБСЛУЖИВАНИЮ



cod. 3541F470 - Rev. 00 - 09/2014

1. УКАЗАНИЯ ОБЩЕГО ХАРАКТЕРА

- Внимательно прочитайте предупреждения, содержащиеся в настоящем руководстве, и соблюдайте их в процессе эксплуатации агрегата.
- После монтажа котла проинформируйте пользователя о принципах его работы и передайте ему в пользование настоящее руководство, которое является неотъемлемой и важной частью агрегата; пользователь должен бережно сохранять его для возможного использования в будущем.
- Установка и техническое обслуживание котла должны производиться квалифицированным персоналом при соблюдении действующих норм и в соответствии с указаниями изготовителя. Запрещается выполнять любые действия на опломбированных устройствах регулировки.
- Неправильная установка или ненадлежащее техническое обслуживание могут быть причиной вреда для людей, животных и имущества. Изготовитель не несет никакой ответственности за ущерб, связанный с ошибочными установкой и эксплуатацией агрегата, а также с несоблюдением представленных им инструкций.
- Прежде чем приступить к выполнению любой операции очистки или технического обслуживания, отключите агрегат от сетей питания с помощью выключателя системы и/или предусмотренных для этой цели отсечных устройств.
- В случае неисправной и/или ненормальной работы агрегата выключите его и воздерживайтесь от любой попытки самостоятельно отремонтировать или устранить причину неисправности. В таких случаях обращайтесь исключительно квалифицированному персоналу. Возможные операции по ремонту-замене комплектующих должны выполняться только квалифицированными специалистами с использованием исключительно оригинальных запчастей. Несоблюдение всего вышеуказанного может нарушить безопасность работы агрегата.
- Настоящий агрегат допускается использовать только по тому назначению, для которого он спроектирован и изготовлен. Любое другое его использование следует считать ненадлежащим и, следовательно, опасным.
- Упаковочные материалы являются источником потенциальной опасности и не должны быть оставлены в местах, доступных детям.
- Не разрешается использование агрегата лицами (в том числе, детьми) с ограниченными физическими, сенсорными или умственными возможностями или лицами без надлежащего опыта и знаний, если они не находятся под непрерывным надзором или проинструктированы насчет правил безопасного использования агрегата.
- Утилизация агрегата и его принадлежностей должна выполняться надлежащим образом, в соответствии с действующим законодательством.
- Приведенные в настоящем руководстве изображения дают упрощенное представление изделия. Подобные изображения могут несущественно отличаться от готового изделия.

2. ИНСТРУКЦИИ ПО ЭКСПЛУАТАЦИИ

2.1 Предисловие

Уважаемый Покупатель,

Благодарим Вас за то, что Вы выбрали настенный котел, FERROLI имеющий самую современную конструкцию, выполненный по передовым технологиям и отличающийся высокой надежностью и качеством изготовления. Просим Вас внимательно прочитать настоящее руководство, т.к. в нем приводятся важные указания по безопасности установки, эксплуатации и технического обслуживания агрегата.

ARENA C13 / C16 / C20 / C24 это высокоэффективный тепловой генератор для отопления и выработки воды горячего водоснабжения (ГВС), работающий на природном газе или сжиженном нефтяном газе, оснащенный атмосферной горелкой с электронным розжигом и микропроцессорной системой управления.

2.2 Панель управления

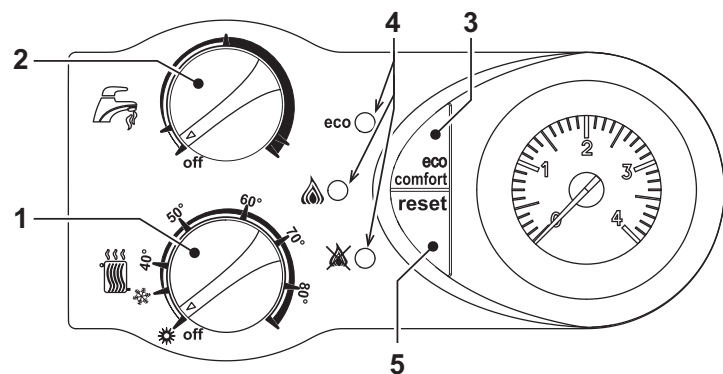


рис. 1 - Панель управления

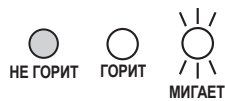
- 1 = Регулировка температуры в отопительной системе и переключение Лето/Зима
- 2 = Регулировка температуры в системе ГВС и отключение ГВС.
- 3 = Кнопка (ЭКОНОМИЯ/КОМФОРТ).
- 4 = Светодиодные индикаторы работы и неполадок.
- 5 = Кнопка СБРОСА.

Индикация во время работы котла

Во время нормальной работы контрольное диагностическое устройство котла направляет информацию относительно его состояния посредством светодиодов (4 - рис. 1):

Таблица. 1

Список обозначений



Зеленый	Желтый	Красный	Состояние котла
●	○	○	Котел выключен
☀	○	○	Котел в дежурном режиме
☀	○	○	Котел в дежурном режиме / Режим ЭКОНОМИЯ
○	●	○	Работа на отопление (горелка включена) / режим КОМФОРТ
○	☀	○	Работа на ГВС (горелка включена)
☀	☀	☀	Работа в тестовом режиме ТЕСТ

2.3 Включение и выключение

Включение

- Откройте газовый вентиль, установленный перед котлом.
- Подайте на агрегат электропитание.
- Установите ручки регулировки температуры воды в системах отопления и ГВС на нужные величины.
- Теперь котел готов к автоматическому включению при каждом заборе горячей воды или по команде термостата температуры в помещении.



Если горелки не зажгутся, и загорится индикатор блокировки (☀), нажмите кнопку RESET. В следующие 30 секунд система повторит цикл розжига. Если горелки не зажгутся и после третьей попытки, см sez. 4.4.



В случае отключения электропитания котла во время его работы горелки погаснут и автоматически снова зажгутся при восстановлении подачи электроэнергии.

Выключение

Поверните на минимум обе ручки (поз. 1 и 2 рис. 1).

Когда котел выключен, на электронный блок продолжает подаваться электрическое питание.

При этом не происходит нагрева воды для систем отопления и ГВС, все светодиоды не горят; однако функция антизамерзания остается активной.



При отключении котла от системы электропитания и/или газовой магистрали функция антизамерзания отключается. Во время длительного неиспользования котла в зимний период, во избежание ущерба от возможного замерзания рекомендуется слить всю воду из котла, как из системы отопления, так и из контура ГВС; или же слить только воду из контура ГВС и добавить антифриз в систему отопления, в соответствии с указаниями, приведенными в sez. 3.3.

2.4 Регулировки

Переключение режимов "Лето"/"Зима"

В зависимости от положения ручек "1" и "2" можно выключить котел, переключить режимы Лето/Зима или отключить ГВС.

- A = Работа ЛЕТО (только ГВС)
- B = Работа ЗИМА (отопление + ГВС)
- C = Режим выработки воды ГВС отключен (только отопление)

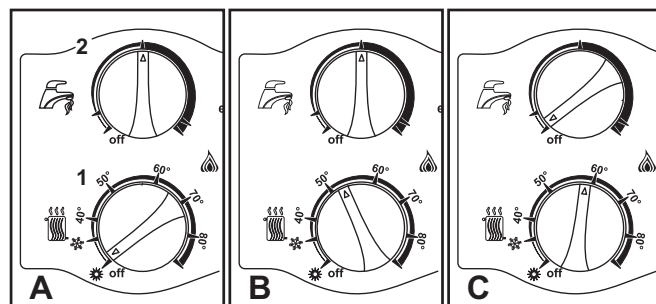


рис. 2

## Регулировка температуры воды в системе отопления

С помощью ручки (поз. 1 рис. 1) можно изменить температуру с минимальной 30 °С до максимальной 80 °С; в любом случае, не рекомендуется настраивать котел на работу при температуре ниже 45 °С.

## Регулировка температуры в системе горячего водоснабжения (ГВС)

С помощью ручки (поз. 2 рис. 1) можно изменить температуру с минимальной 40 °С до максимальной 55 °С.

## Регулировка температуры воздуха в помещении (с помощью опционного термостата температуры в помещении).

Задайте с помощью термостата температуры воздуха в помещении нужную температуру внутри помещения. При отсутствии термостата температуры воздуха в помещении котел обеспечивает поддержание в системе отопления заданной температуры воды.

## Регулировка температуры воздуха в помещении (с помощью опционного устройства ДУ с таймером)

Задайте с помощью устройства ДУ с таймером нужную температуру внутри помещения. Котел будет поддерживать температуру воды в системе, необходимую для обеспечения в помещении заданной температуры воздуха. В том, что касается работы котла с устройством ДУ с таймером, см. соответствующую инструкцию на это устройство.

Если к котлу подключено устройство дистанционного управления с помощью таймера (опция), регулировка температуры в системе отопления и контуре ГВС может осуществляться только с этого устройства дистанционного управления. Выключение котла, переключение режимов "Зима" и "Лето" и отключение режима ГВС должны, тем не менее, выполняться на панели управления котла.

## Выбор режимов ECO/COMFORT

Котел оборудован специальным встроенным устройством, обеспечивающим высокую скорость выработки воды ГВС и максимальный комфорт для пользователя. Когда это устройство задействовано (режим COMFORT), оно поддерживает нужную температуру находящейся в котле воды, обеспечивая тем самым немедленное поступление горячей воды при открытии крана и устраняя необходимость ждать этого некоторое время.

Данное устройство может быть отключено пользователем (режим ECO - "Экономный"): для этого в то время, когда котел находится в режиме ожидания, следует нажать кнопку ECO/COMFORT. В режиме ECO загорается соответствующий желтый светодиод ECO. Для включения режима COMFORT снова нажмите кнопку ECO/COMFORT, при этом желтый светодиод ECO погаснет.

## Регулирование с дистанционного пульта управления с таймером

Если к котлу подключено устройство дистанционного управления с таймером (опция), вышеописанные регулировки производятся в соответствии с указаниями, приведенными в таблица 2.

Таблица. 2

Регулировка температуры воды в системе отопления	Регулировку можно осуществлять как через меню Пульты ДУ с таймером, так и с панели управления котла
Регулировка температуры в системе горячего водоснабжения (ГВС)	Регулировку можно осуществлять как через меню Пульты ДУ с таймером, так и с панели управления котла
Переключение режимов "Лето"/"Зима"	Режим "Лето" обладает приоритетом над командой на включение отопления, которая может поступить от пульта ДУ с таймером
Выбор режимов "Экономия"/"Комфорт"	При отключении режима ГВС с пульта ДУ котел устанавливается в режим "Экономный" (ECO) В этих условиях кнопка <b>Экономия/Комфорт</b> (поз. 7 - рис. 1) на панели котла будет нерабочей.
	При включении режима ГВС с устройства ДУ с таймером котел устанавливается в режим COMFORT В этих условиях кнопкой <b>Экономия/Комфорт</b> (поз. 7 - рис. 1) на панели котла можно будет выбрать один из двух режимов.

## Регулировка давления воды в системе

Давление заполнения при холодной системе, контролируемое по показаниям водомера на котле, должно быть примерно равным 1,0 бар Если давление в отопительной системе опустится ниже минимального, с помощью крана заправки (поз. 1 рис. 3), довести давление до первоначального значения. По окончании операции всегда закрывайте кран заливки воды.

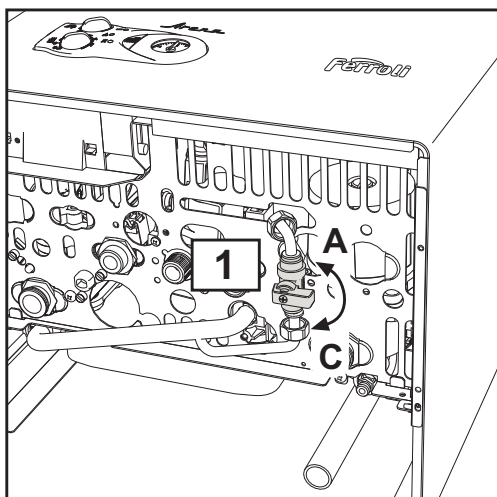


рис. 3 - Кран заполнения котла

## 3. МОНТАЖ

### 3.1 Указания общего характера

УСТАНОВКА И НАСТРОЙКА ГОРЕЛКИ ДОЛЖНА ОСУЩЕСТВЛЯТЬСЯ ТОЛЬКО СПЕЦИАЛИЗИРОВАННЫМ ПЕРСОНАЛОМ, ИМЕЮЩИМ ПРОВЕРЕННУЮ КВАЛИФИКАЦИЮ, ПРИ СОБЛЮДЕНИИ ПРИВЕДЕННЫХ В НАСТОЯЩЕМ ТЕХНИЧЕСКОМ РУКОВОДСТВЕ УКАЗАНИЙ, ПРЕДПИСАНИЙ ДЕЙСТВУЮЩЕГО ЗАКОНОДАТЕЛЬСТВА, ПОЛОЖЕНИЙ МЕСТНЫХ НОРМ И ПРАВИЛ, И В СООТВЕТСТВИИ С ПРИНЯТЫМИ ТЕХНИЧЕСКИМИ ТРЕБОВАНИЯМИ.

### 3.2 Место установки

Данный агрегат относится к котлам с "открытой камерой сгорания". Он может быть установлен и использован только в помещениях, оборудованных системой постоянной вентиляции Недостаточный приток воздуха, необходимого для горения, будет препятствовать нормальной работе котла и удалению продуктов сгорания Кроме того, продукты сгорания, образующиеся в таких условиях, при рассеивании в домашних помещениях являются чрезвычайно вредными для здоровья

Аппарат, в случае оснащения защитной решеткой от ветра, может работать в частично защищенном месте, согласно стандарту EN 297 pg A6, при температуре -5°C. Рекомендуется установить котел под скатом крыши, внутри балкона или защищенной ниши.

В любом случае в месте установки не должны находиться пыль, огнеопасные предметы или материалы или едкие газы

Котел предназначен для подвески на стену и поставляется в комплекте с подвесным кронштейном Прикрепите кронштейн к стене в соответствии с размерами, приведенными в рис. 8, и подвесьте на него котел. Крепление к стене должно обеспечивать стабильность и прочность положения котла

Если агрегат устанавливается среди мебели или боком к стене, следует предусмотреть свободное пространство, необходимое для демонтажа кожуха и выполнения обычных работ по техобслуживанию.

### 3.3 Гидравлические соединения

#### Предупреждения

Сливное отверстие предохранительного клапана должно быть соединено с воронкой или со сливной трубой во избежание излияния воды на пол в случае повышения давления в отопительном контуре. В противном случае изготовитель котла не несет никакой ответственности за затопление помещения при срабатывании предохранительного клапана

Перед выполнением подключения следует проверить, что аппарат готов для работы с имеющимся типом газа, после чего выполнить тщательную очистку всех трубопроводов отопительной системы.

Выполните подключения к соответствующим штуцерам согласно чертежу на рис. 10 и в соответствии с символами, имеющимися на самом агрегате.

**Примечание:** агрегат оснащен внутренним байпасным клапаном в системе отопления.

#### Характеристики воды для системы отопления

В случае, если жесткость воды превышает 25° Fr (1°F = 10 ppm CaCO<sub>3</sub>), используемая вода должна быть надлежащим образом подготовлена, чтобы предотвратить образование накипи в котле.

#### Система защиты от замерзания, жидкие антифризы, добавки и ингибиторы

Использование жидких антифризов, добавок и ингибиторов разрешается в случае необходимости только и исключительно, если их изготовитель дает гарантию, подтверждающую, что его продукция отвечает данному виду использования и не причинит вреда теплообменнику котла и другим комплектующим и/или материалам, использованным в конструкции котла и системы. Запрещается использовать жидкие антифризы, добавки и ингибиторы, не предназначенные специально для применения в тепловых установках и несовместимые с материалами, использованными в конструкции котла и системы отопления.

### 3.4 Газовые соединения

Газ подключается к соответствующему патрубку (см. рис. 10) с соблюдением действующих норм, с использованием жесткой металлической трубы или гибкого шланга из нержавеющей стали со сплошной оплеткой. Между газопроводом и котлом должен быть установлен газовый кран. Проверьте герметичность всех газовых соединений.

### 3.5 Электрические соединения

#### Предупреждения

Аппарат должен быть подключен к надежной системе заземления, выполненной в соответствии с действующими нормами техники безопасности. Эффективность контура заземления и его соответствие нормам должны быть проверены квалифицированным персоналом. Изготовитель не несет никакой ответственности за ущерб, могущий быть причиненным отсутствием заземления аппарата.

Внутренние электрические соединения в котле уже выполнены, он снабжен также сетевым шнуром типа "Y" без вилки. Подключение к электрической сети должно быть выполнено в виде фиксированного соединения, оборудованного двухполюсным выключателем с расстоянием между контактами не менее 3 мм. На участке между котлом и источником электрического питания должны быть установлены плавкие предохранители на силу тока не более 3 А. При выполнении электрических соединений очень важно соблюсти полярность (ФАЗА: коричневый провод / НЕЙТРАЛЬ: синий провод / ЗЕМЛЯ: желто-зеленый провод.

Пользователю запрещается самостоятельно производить замену кабеля питания. В случае повреждения кабеля выключите аппарат и обращайтесь к квалифицированным персоналом для его замены. В случае замены электрического кабеля, используйте исключительно кабель типа "HAR H05 VV-F" 3x0,75 мм2 с наружным диаметром не более 8 мм.





**Термостат комнатной температуры (опция)**

**⚠ ВНИМАНИЕ:** ТЕРМОСТАТ КОМНАТНОЙ ТЕМПЕРАТУРЫ ДОЛЖЕН БЫТЬ УСТРОЙСТВОМ С КОНТАКТАМИ НЕ ПОД НАПРЯЖЕНИЕМ. ПРИ ПОДАЧЕ НАПРЯЖЕНИЯ 230 В НА КЛЕММЫ ТЕРМОСТАТА КОМНАТНОЙ ТЕМПЕРАТУРЫ ПОВЛЕЧЕТ ЗА СОБОЙ НЕПОДЛЕЖАЩЕЕ РЕМОНТУ ПОВРЕЖДЕНИЕ ЭЛЕКТРОННОЙ ПЛАТЫ.

При подключении регуляторов комнатной температуры с повременной программой управления или таймера, не следует запычивать их через размыкающие контакты. В зависимости от типа устройства питание должен подводиться напрямую от сети или от батареек.

**Доступ к электрической клеммной панели**

Сняв обшивку котла, можно получить доступ к электрической клеммной панели. Расположение клемм для различных подключений приводится также на электрической схеме на рис. 15.

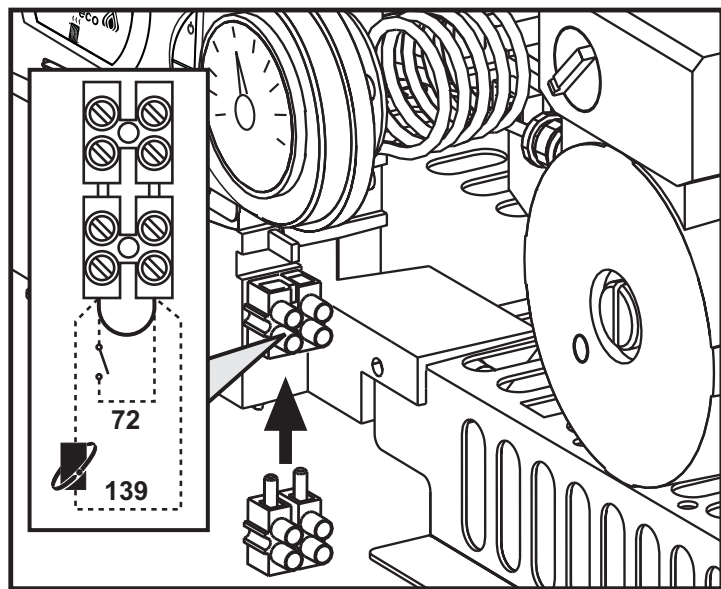


рис. 4 - Доступ к клеммной панели

**3.6 Воздуховоды для притока воздуха/удаления продуктов сгорания**

Труба подсоединения к дымоходу должна иметь диаметр, не меньший чем диаметр соединительного патрубка на прерывателе тяги. После прерывателя тяги должен идти вертикальный участок дымохода длиной не менее 0,5 метра. Размеры и монтаж дымоходов и трубы для подсоединения к ним котла должны соответствовать действующим нормам.

**⚠** Котел оборудован предохранительным устройством (термостатом обнаружения дыма), блокирующим действие агрегата в случае плохой тяги или засорения дымовой трубы. Запрещается вскрывать и отключать данное устройство.

**4. УХОД И ТЕХНИЧЕСКОЕ ОБСЛУЖИВАНИЕ**

Все нижеописанные операции по регулировке, переоборудованию, вводу в эксплуатацию и техобслуживанию подлежат выполнению исключительно силами специалистов с высокой квалификацией (удовлетворяющими профессиональным техническим требованиям, предусмотренным действующим законодательством), таких как сотрудники обслуживающего вашу территорию сервисного центра

FERROLI снимает с себя всякую ответственность в случае ущерба имуществу и/или травмирования физических лиц в результате нарушения целостности агрегата не квалифицированными и не уполномоченными лицами.

**4.1 Регулировки**

**Перенастройка на другой тип газа**

Агрегат рассчитан для работы как на метане, так на сжиженном нефтяном газе. Подготовка котла к работе на том или другом газовом топливе производится на заводе, причем соответствующее указание приведено на упаковке, а также на табличке технических данных, установленной на самом агрегате. В случае необходимости перевода котла на работу с газом, отличным от газа, для которого он был настроен на заводе, необходимо приобрести специально предусмотренный для этой цели комплект для переоборудования и действовать, как указано ниже:

1. Отключите электрическое питание от котла и закройте газовый вентиль.
2. Замените форсунки в главной горелке, вставляя форсунки, указанные в таблице данных на sez. 5.4, в зависимости от типа используемого газа.
3. Подайте электрическое питание на агрегат и возобновите подачу газа.
4. Изменение параметра, соответствующего типу газа:
  - установите котел в режим ожидания
  - нажмите на кнопку сброса (RESET) на 10 секунд: светодиоды будут быстро мигать в течение двух секунд
  - загорится красный светодиод
  - нажмите на кнопку сброса (RESET) на 5 секунд: светодиоды будут быстро мигать в течение двух секунд
  - поверните ручку регулировки температуры воды ГВС (поз. 2 - рис. 1) на минимум (при работе котла на метане) или на максимум (при работе на сжиженном нефтяном газе)

- нажмите на кнопку сброса (RESET) на 5 секунд: светодиоды будут быстро мигать в течение двух секунд
  - Зеленый светодиод горит
  - поверните ручку регулировки температуры воды в системе отопления (поз. 1 - рис. 1) на минимум, а затем - на максимум
  - котел вернется в режим ожидания
  - установите ручки на нужные значения температур
5. Отрегулируйте минимальное и максимальное давление на горелку (см. соответствующий параграф), задавая значения из таблицы технических данных для используемого типа газа.
  6. Наклейте табличку, входящую в состав комплекта для переоборудования, рядом с табличкой технических данных для подтверждения выполненного переоборудования.

**Активация режима TEST**

За 3 секунды трижды нажмите на кнопку **кнопки СБРОСА**, чтобы активировать тестовый режим **TEST**. Котел включится на максимальной мощности, заданной так, как указано в следующем параграфе

В случае, если активирован тестовый режим **TEST** и осуществляется забор горячей воды ГВС, достаточной для активации режима ГВС, котел останется работать в тестовом режиме **TEST**, однако 3-ходовый клапан устанавливается в режим ГВС.

За 3 секунды еще раз трижды нажмите на кнопку **кнопки СБРОСА**, чтобы выйти из тестового режима **TEST**. После выхода из тестового режима **TEST**, максимальная заданная мощность отопления не будет изменена.

Режим **TEST** в любом случае автоматически отключится через 15 минут или по завершении забора воды ГВС (в случае если величина забора достаточна для активации режима ГВС)

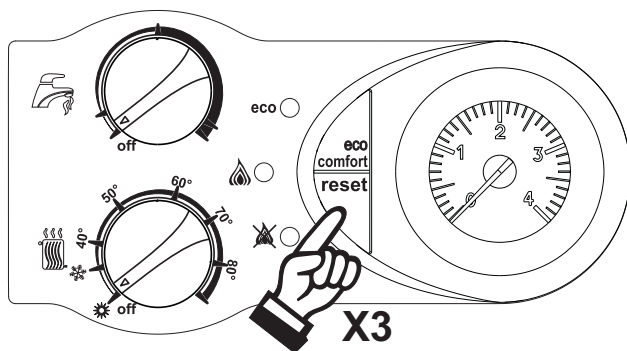


рис. 5 - Режим TEST

**Регулировка давления на горелку**

Этот агрегат, относящийся к типу с модулируемым пламенем, имеет два фиксированных значения давления: минимальное и максимальное. Эти значения следует взять из таблицы технических данных на основе используемого типа газа.

- Подключите манометр к разьему для замера давления "B", расположенному на выходе из газового клапана.
- Снимите защитный колпачок "D", открутив винт "A".
- Запустите котел в тестовом режиме **TEST**.
- Поверните ручку регулировки температуры воды в системе отопления (поз. 1 - рис. 1) на максимум
- Отрегулируйте максимальное давление винтом "G", поворачивая его по часовой стрелки для увеличения и против часовой стрелки - для уменьшения давления.
- Отсоедините один из двух соединителей от катушки регулирования Modureg "C" на газовом клапане.
- Отрегулируйте минимальное давление винтом "E", поворачивая его по часовой стрелки для увеличения и против часовой стрелки - для уменьшения давления.
- Подсоедините соединитель, ранее снятый с катушки регулирования Modureg, на газовый клапан.
- Убедитесь, что максимальное давление не изменилось
- Верните на место защитный колпачок "D".
- Для завершения тестового режима **TEST** повторите процедуру активации или подождите 15 минут.

**⚠** После проверки давления или его регулировки необходимо обязательно запечатать краской или специальной пломбой регулировочный винт.

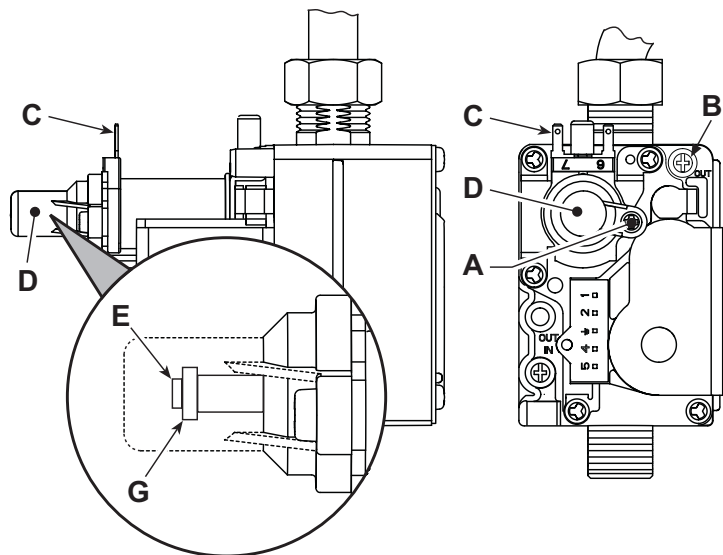


рис. 6 - Газовый клапан

- A - Винт защитный колпачок
- B - Разъем для замера давления на выходе из клапана
- C - Провод катушки регулирования Modureg
- D - Защитный колпачок
- E - Регулировка минимального давления
- G - Регулировка максимального давления

### Регулировка мощности отопления

Чтобы отрегулировать мощность отопления, включите котел в тестовом режиме **TEST** (см. sez. 4.1). Поверните регулятор температуры отопления (поз. 1 - рис. 1) на минимум: светодиоды начнут поочередно мигать, желтый - зеленый - красный, указывая на фазу регулировки мощности отопления.

Поверните регулятор температуры отопления (поз. 1 - рис. 1) по часовой стрелке, чтобы увеличить мощность или против часовой стрелки, чтобы ее уменьшить (см. sez. 5.5). После достижения требуемой мощности нажмите на кнопку ECO: максимальной мощностью будет только что установленная; светодиоды снова будут сигнализировать о тестовом режиме **TEST** (см. sez. 4.1), указывая на внесение в память только что заданной максимальной мощности отопления.

Выйдите из тестового режима **TEST** (см. sez. 4.1).

### Регулировка мощности розжига

Чтобы отрегулировать мощность розжига, задайте для работы котла тестовый режим **TEST** (см. sez. 4.1). Поверните регулятор температуры ГВС (поз. 2 - рис. 1) на минимум: светодиоды начнут поочередно мигать, желтый - зеленый - красный, указывая на фазу регулировки мощности розжига.

Поверните регулятор температуры ГВС (поз. 2 - рис. 1) по часовой стрелке, чтобы увеличить мощность или против часовой стрелки, чтобы ее уменьшить (см. sez. 5.5). После достижения требуемой мощности нажмите на кнопку ECO: мощностью розжига будет только что установленная; светодиоды снова будут сигнализировать о тестовом режиме **TEST** (см. sez. 4.1), указывая на внесение в память только что заданной мощности розжига.

Выйдите из тестового режима **TEST** (см. sez. 4.1).

### 4.2 Ввод в эксплуатацию

#### Перед включением котла

- Проверьте герметичность системы подвода газа.
- Проверьте правильность предварительно созданного в расширительном сосуде давления.
- Заполните систему водой и полностью спустите воздух из котла и системы отопления.
- Удостоверьтесь в отсутствии утечек воды из системы отопления, контура ГВС, из котла и в различных соединениях.
- Проверьте правильность выполнения электрических соединений и эффективность заземления.
- Удостоверьтесь, что величина давления газа соответствуют требуемому значению.
- Проверьте, что в непосредственной близости от котла не находятся огнеопасные жидкости и материалы.

#### Контрольные операции, выполняемые во время работы

- Включите аппарат.
- Проверьте герметичность топливного контура и водопроводов.
- При работающем котле проверьте, нормально ли работают дымоход и воздухопроводы для притока воздуха и удаления дымовых газов.
- Проверьте, правильно ли циркулирует вода между котлом и системой отопления.
- Удостоверьтесь, что газовый клапан правильно обеспечивает модуляцию мощности, как в режиме отопления, так и в режиме ГВС.
- Проверьте работу системы розжига котла. Для этого несколько раз включите и выключите котел путем регулировки комнатного термостата или с пульта дистанционного управления.

- Удостоверьтесь по показаниям счетчика, что расход газа соответствует величине, указанной в таблице технических данных в сар. 5.
- Проверьте, что при отсутствии сигнала на включение отопления, горелка зажигается при открытии любого крана системы ГВС. Удостоверьтесь, что во время работы в режиме отопления при открытии крана горячей воды останавливается циркуляционный насос системы отопления и производится выработка воды ГВС.
- Проверьте правильность запрограммированных параметров и, если необходимо, внесите необходимые изменения (кривая погодозависимого регулирования, мощность, температура и т.д.).

### 4.3 Техническое обслуживание

#### Периодический контроль

Чтобы обеспечить исправную работу агрегата с течением времени, необходимо раз в год приглашать квалифицированный персонал для следующих проверок:

- Управляющие и предохранительные устройства (газовый клапан, расходомеры, термостаты и пр.) должны исправно работать.
- Контур отвода дыма должен быть безукоризненно эффективным. (Котел с закрытой камерой: вентилятор, реле давления и пр. - Закрытая камера должна быть герметичной: прокладки, прижимы для кабелей и пр.) (Котел с открытой камерой: антинагнетатель, термостат дыма и пр..)
- Трубопроводы и оголовки для забора воздуха и отвода дыма не должны быть загромождены и не должны иметь утечек
- Горелка и теплообменник должны быть чистыми и без отложений. Для их очистки не используйте химические продукты или стальные щетки.
- Электрод не должен иметь нагара и должен правильно располагаться.
- Все газовые и гидравлические соединения должны быть герметичными
- Давление воды в холодном отопительном контуре должно составлять около 1 бара; в противном случае следует настроить это значение.
- Циркуляционный насос не должен быть заблокированным
- Расширительный бак должен быть заполнен
- Расход и давление газа должны соответствовать значениям из соответствующих таблиц.

Возможная очистка обшивки, панели управления и внешних декоративных частей котла может выполняться чистой тряпкой, увлажненной в мыльной воде. Необходимо избегать всевозможных абразивных моющих средств и растворителей.

#### Открытие кожуха

Чтобы снять кожух котла:

1. Отвинтите винты "A" (см. рис. 7).
2. Поверните кожух (см. рис. 7)
3. Приподнимите кожух

Перед выполнением любых операций внутри котла отключить электропитание и закройте газовый вентиль, установленный перед котлом.

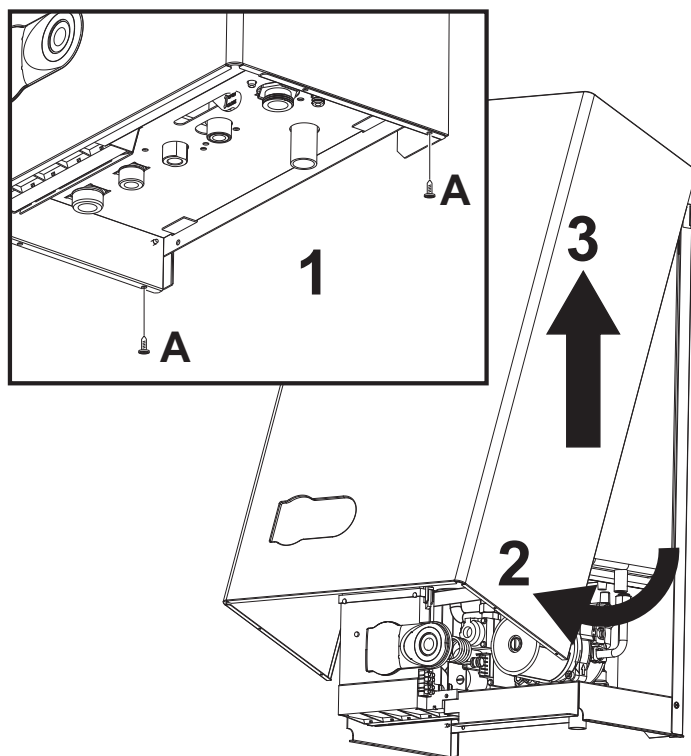


рис. 7 - Открытие кожуха

#### Анализ сгорания

1. Вставьте датчик в дымоход;
2. Убедитесь, что предохранительный клапан подсоединен к сливной воронке;
3. Активируйте режим **TEST**;
4. Подождите 10 минут для стабилизации котла;
5. Выполните измерение.

## 4.4 Устранение неисправностей

### Диагностика

Котел оснащен современной системой самодиагностики. В случае сбоя в работе котла 3 светодиода укажут на код неполадки.

Некоторые неисправности приводят к постоянной блокировке (котла): в этом случае следует произвести ручной сброс блокировки, нажав на кнопку RESET и держа ее нажатой в течение 1 секунды (поз. 5 - рис. 1), или произведя его с помощью устройства ДУ с таймером (опция), если таковое установлено; если котел не включится, необходимо устранить неисправность, указанную с помощью светодиодов.

Другие неполадки приводят к временным блокировкам котла, при этом работа возобновляется автоматически сразу после того, как значение возвращается в диапазон нормальной работы котла.

Таблица. 3 Список неисправностей (Состояние светодиодов: = Не горит / = Горит / = Быстрое

Индикация на панели управления котла			Индикация на устройстве ДУ	Неисправность	Возможная причина	Способ устранения
Зеленый	Желтый	Красный				
			A01	Не произошло зажигание горелки	Отсутствие газа Неисправность следящего/поджигающего электрода Неисправный газовый клапан Слишком низкая мощность розжига	Проверьте регулярность поступления газа в котел, и что из труб спущен воздух Проверьте правильность подключения проводов электрода, правильность его установки и отсутствие на нем отложений Проверьте и замените газовый клапан Отрегулируйте мощность розжига
			A06	Отсутствие пламени после цикла розжига	Низкое давление в газовой магистрали Тарировка минимального давления горелки	Проверьте величину давления газа Проверьте величины давления газа
			A02	Сигнализация о наличии пламени при его отсутствии на горелке	Неисправность электрода Неисправность электронной платы	Проверьте электрические соединения ионизирующего электрода Проверьте электронную плату
			F05	Сбои в параметрах электронной платы	Неправильно задано значение параметра электронной платы	Проверьте электронную плату и измените соответствующий параметр, если это необходимо
			F07	Сбои в параметрах электронной платы	Неправильно задано значение параметра электронной платы	Проверьте электронную плату и измените соответствующий параметр, если это необходимо
			F04	Срабатывание термостата дымовых газов (при срабатывании этого термостата работа котла исключается в течение 20 секунд)	Разомкнут контакт термостата дымовых газов Обрыв соединительного провода Дымоход неверных размеров или забит	Проверьте термостат Проверьте правильность подключения проводов Замените дымоход
			F37	Недостаточное давление в системе	Из системы спита вода Реле давления воды не подключено или неисправно	Залейте воду в систему Проверьте датчик
			F10	Неисправность датчика температуры воды, подаваемой в систему отопления	Датчик поврежден Короткое замыкание в соединительном проводе Обрыв соединительного провода	Проверьте кабель датчика или замените датчик
			F11	Неисправность датчика температуры воды в контуре ГВС	Датчик поврежден Короткое замыкание в соединительном проводе Обрыв соединительного провода	Проверьте кабель датчика или замените датчик
			F43	Сработала защита теплообменника (светодиоды мигают поочередно)	Отсутствие циркуляции H <sub>2</sub> O в системе Наличие воздуха в системе	Проверьте циркуляционный насос Стравите воздух из системы отопления
			Дисплей выключен	Дефектная плата	Поломанная плата	Замените электронную плату
			A09	Неисправность газового вентиля	Обрыв соединительного провода Неисправный газовый клапан	Проверьте правильность подключения проводов Проверьте и при необходимости замените газовый клапан
			A16	Неисправность газового вентиля	Обрыв соединительного провода Неисправный газовый клапан	Проверьте правильность подключения проводов Проверьте и при необходимости замените газовый клапан
			F34	Напряжение сети меньше 140 В пер.тока	Неисправности в сети электропитания	Проверьте состояние системы электропитания
			F35	Нарушения в частоте тока в сети электропитания	Неисправности в сети электропитания	Проверьте состояние системы электропитания
			F50	Неисправность блока управления DBM33	Внутренняя ошибка блока управления DBM33	Проверьте контур заземления и замените блок управления, если это необходимо.
			F51	Неисправность блока управления DBM33	Внутренняя ошибка блока управления DBM33	Проверьте контур заземления и замените блок управления, если это необходимо.
			Дисплей выключен	Плата не получает электрического питания	Отсутствует электрическое питание Плавкие предохранители повреждены	Проверка электрического питания Замените плавкие предохранители
			A03	Сработала защита от перегрева	Поврежден датчик температуры воды в системе отопления Отсутствие циркуляции воды в системе отопления Наличие воздуха в системе отопления Сработал предохранительный термостат	Проверьте правильность установки и исправность датчика температуры воды в системе отопления Проверьте циркуляционный насос Стравите воздух из системы отопления Проверьте функционирование предохранительного термостата
			A23	Сбои в параметрах электронной платы	Неправильно задано значение параметра электронной платы	Проверьте электронную плату и измените соответствующий параметр, если это необходимо
			A24	Сбои в параметрах электронной платы	Неправильно задано значение параметра электронной платы	Проверьте электронную плату и измените соответствующий параметр, если это необходимо

## 5. ХАРАКТЕРИСТИКИ И ТЕХНИЧЕСКИЕ ДАННЫЕ

Таблица. 4 - Условные обозначения рисунков на сар. 5

7 Подвод газа	39 Ограничитель расхода воды
8 Выход воды ГВС	42 Датчик температуры воды в системе ГВС
9 Подвод воды для контура ГВС	44 Газовый клапан
10 Подача воды в систему отопления	49 Предохранительный термостат
11 Обратный трубопровод системы отопления	56 Расширительный бак
14 Предохранительный клапан	74 Кран для заливки воды в систему
19 Камера сгорания	78 Прерыватель тяги
22 Горелка	81 Поджигающий/следящий электрод
27 Медный теплообменник для систем отопления и горячего водоснабжения	95 Отводной клапан
32 Циркуляционный насос системы отопления	114 Реле давления воды
34 Датчик температуры воды системы отопления	126 Термостат температуры продуктов сгорания
36 Автоматический воздухоотвод	194 Теплообменник системы ГВС
37 Фильтр на входе холодной воды	241 Автоматический обводной клапан (bypass)
38 Расходомер	

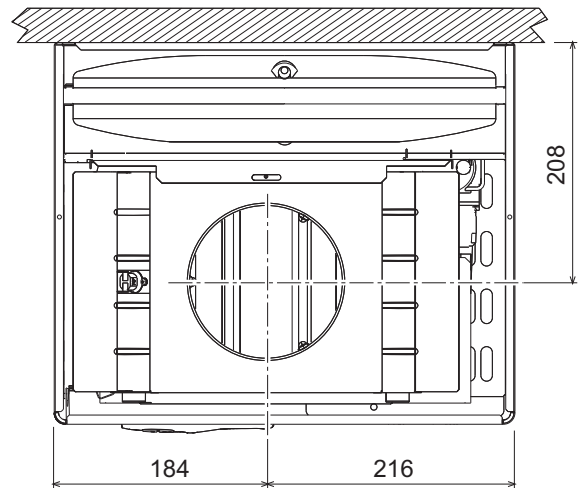


рис. 9 - Вид сверху

### 5.1 Габаритные размеры и подключения

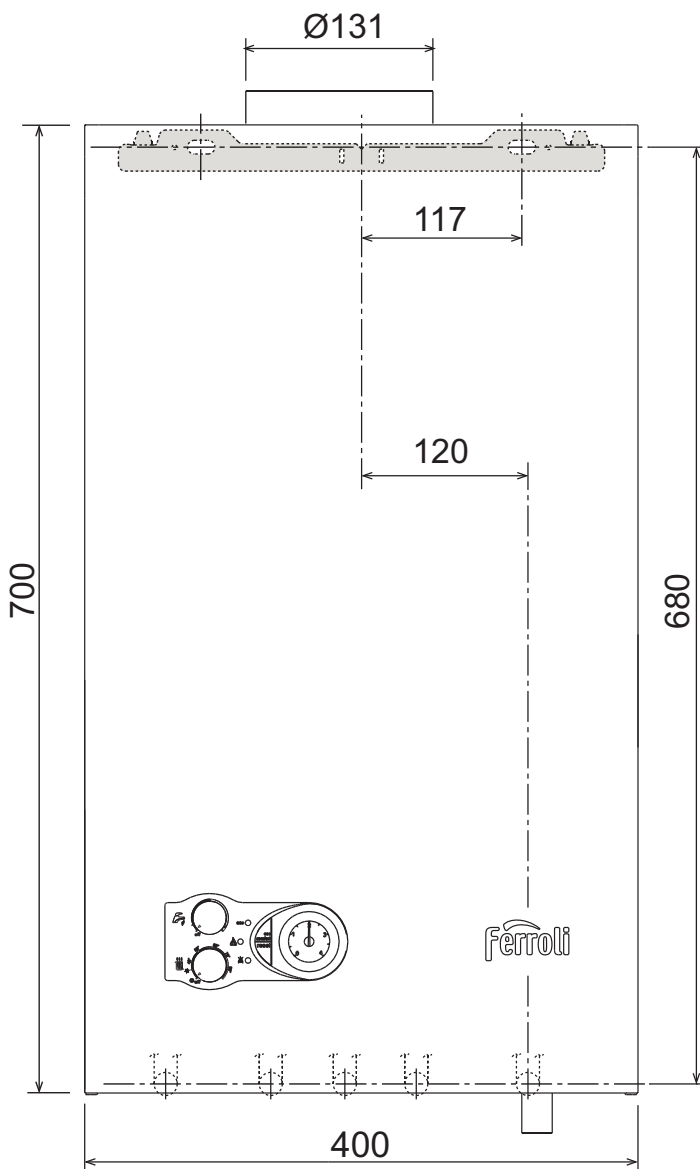


рис. 8 - Вид спереди

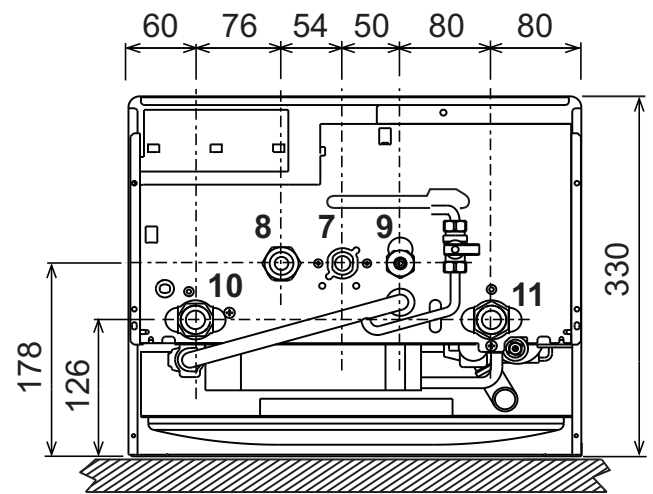


рис. 10 - Вид снизу

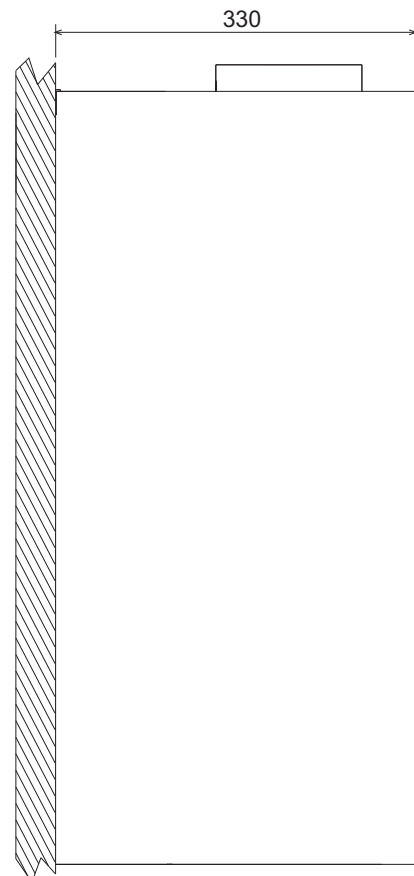


рис. 11 - Вид сбоку

5.2 Общий вид и основные узлы

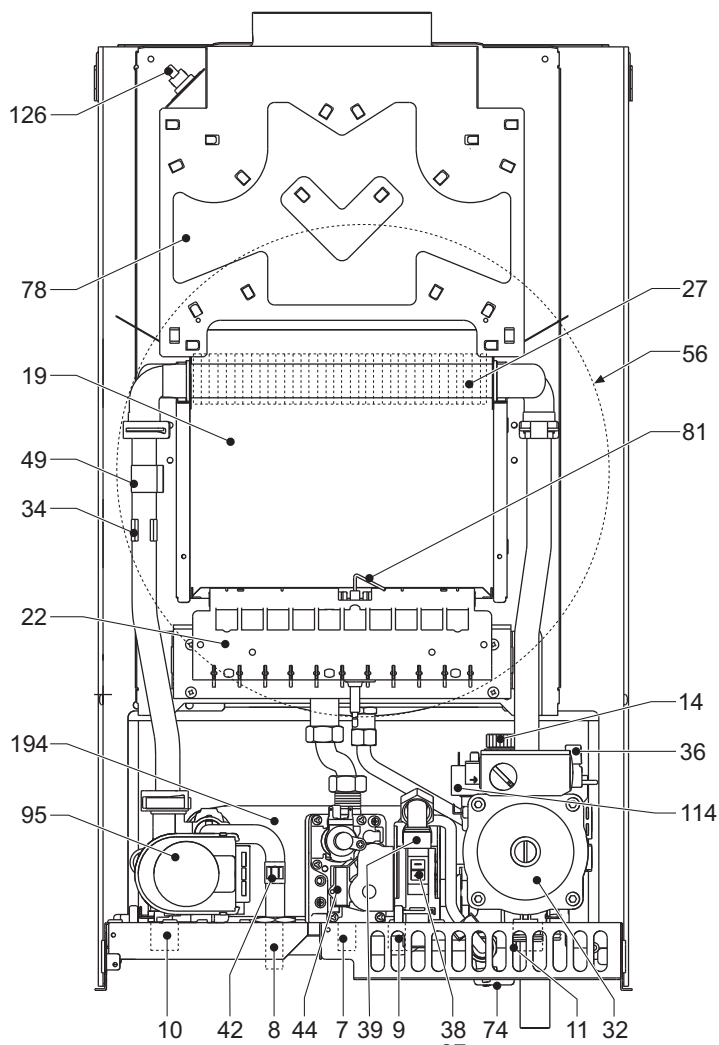


рис. 12 - Общий вид

5.3 Гидравлические схемы

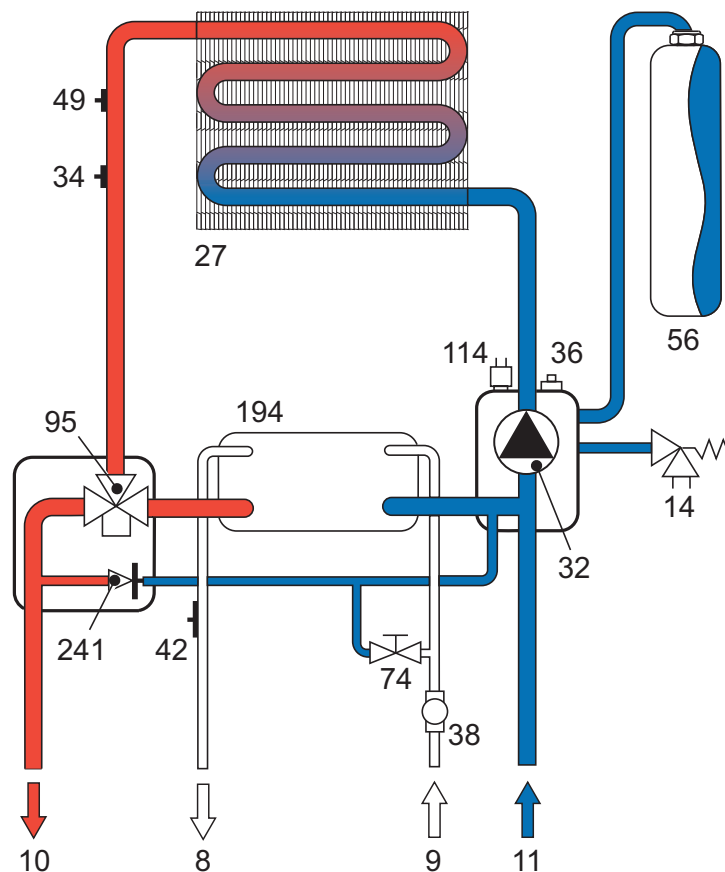


рис. 13 - Отопительный контур

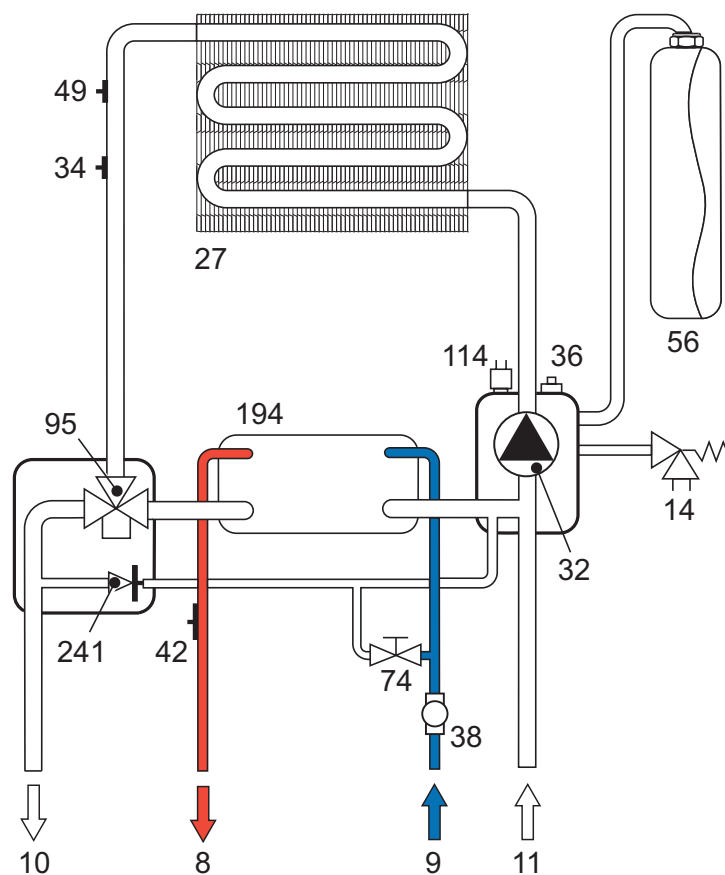


рис. 14 - Контур ГВС



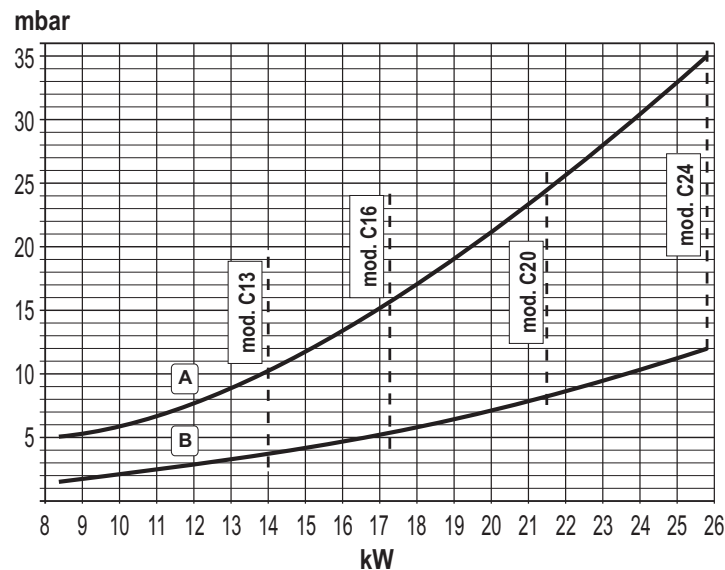
## 5.4 Таблица технических данных

В правой колонке указано сокращение, используемое в табличке технических данных

Параметр	Единица измерения	ARENA C13	ARENA C16	ARENA C20	ARENA C24	
Макс. теплопроизводительность в режиме отопления	кВт	14.3	17.6	22.0	25.8	(Q)
Мин. теплопроизводительность системы отопления	кВт	8.3	8.3	8.3	8.3	(Q)
Мин. теплопроизводительность системы ГВС	кВт	25.8	25.8	25.8	25.8	(Q)
Мин. расход тепла системы ГВС	кВт	8.3	8.3	8.3	8.3	(Q)
Макс. тепловая мощность в режиме отопления	кВт	13.0	16.0	20.0	23.5	(P)
Мин. тепловая мощность в режиме отопления	кВт	7.0	7.0	7.0	7.0	(P)
Макс. тепловая мощность в режиме ГВС	кВт	23.5	23.5	23.5	23.5	
Мин. тепловая мощность в режиме ГВС	кВт	7.0	7.0	7.0	7.0	
КПД Pmax (80-60°C)	%	91.0	91.0	91.0	91.0	
КПД 30%	%	89.6	89.6	89.6	89.6	
Класс NOx	-	3 (<150 мг/кВтас)				(NOx)
Форсунки горелки G20	шт. x диам.	11 x 1,35	11 x 1,35	11 x 1,35	11 x 1,35	
Давление подачи газа G20	мбар	20	20	20	20	
Макс. давление газа на горелку G20 ГВС	мбар	12.0	12.0	12.0	12.0	
Макс. давление газа на горелку G20 отопл.	мбар	3.5	5.3	8.0	12.0	
Минимальное давление на горелке газа G20	мбар	1.5	1.5	1.5	1.5	
Макс. расход газа G20 отопл.	нм <sup>3</sup> /ч	1.51	1.86	2.32	2.73	
Мин. расход газа G20	нм <sup>3</sup> /ч	0.88	0.88	0.88	0.88	
Форсунки горелки G31	шт. x диам.	11 x 0.79	11 x 0.79	11 x 0.79	11 x 0.79	
Давление подачи газа G31	мбар	37	37	37	37	
Макс. давление газа на горелку G31 ГВС	мбар	35.0	35.0	35.0	35.0	
Макс. давление газа на горелку G31 отопл.	мбар	11	16.0	25.0	35.0	
Минимальное давление на горелке газа G31	мбар	5.0	5.0	5.0	5.0	
Макс. расход газа G31 отопл.	кг/ч	1.12	1.38	1.72	2.00	
Мин. расход газа G31	кг/ч	0.65	0.65	0.65	0.65	
Макс. рабочее давление воды в системе отопления	бар	3	3	3	3	(PMS)
Мин. рабочее давление воды в системе отопления	бар	0.8	0.8	0.8	0.8	
Макс. температура в системе отопления	°C	90	90	90	90	(tmax)
Объем воды в системе отопления	л	1.0	1.0	1.0	1.0	
Объем расширительного бака системы отопления	л	8	8	8	8	
Предварительное давление расширительного бака системы отопления	бар	1	1	1	1	
Максимальное рабочее давление воды в контуре ГВС	бар	9	9	9	9	(PMW)
Мин. рабочее давление воды в контуре ГВС	бар	0.25	0.25	0.25	0.25	
Расход воды ГВС при Dt 25°C	л/мин	13.4	13.4	13.4	13.4	
Расход воды ГВС при Dt 30°C	л/мин	11.2	11.2	11.2	11.2	(D)
Класс защиты	IP	X5D	X5D	X5D	X5D	
Напряжение питания	В/Гц	230 В/50 Гц	230 В/50 Гц	230 В/50 Гц	230 В/50 Гц	
Потребляемая электрическая мощность	Вт	80	80	80	80	
Вес порожнего котла	кг	27	27	27	27	
Тип агрегата		B11BS				

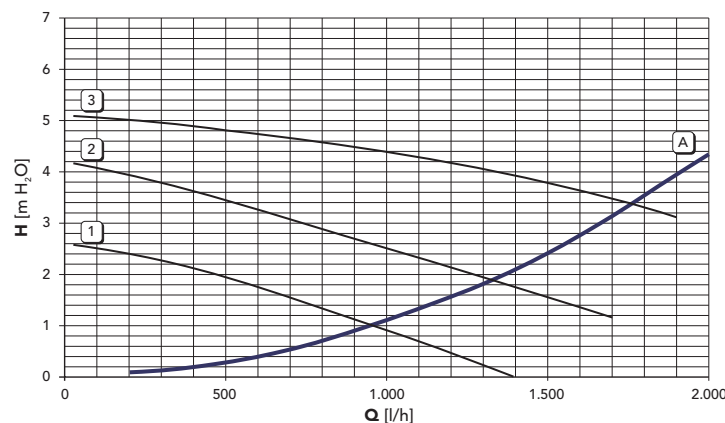
## 5.5 Диаграммы

Диаграммы давление - мощность



A = GPL (сжиженный нефтяной газ) - B = МЕТАН

Потери напора циркуляционных насосов



A = Потери напора в котле - 1, 2 и 3 = Скорость циркуляционного насоса

5.6 Электрическая схема

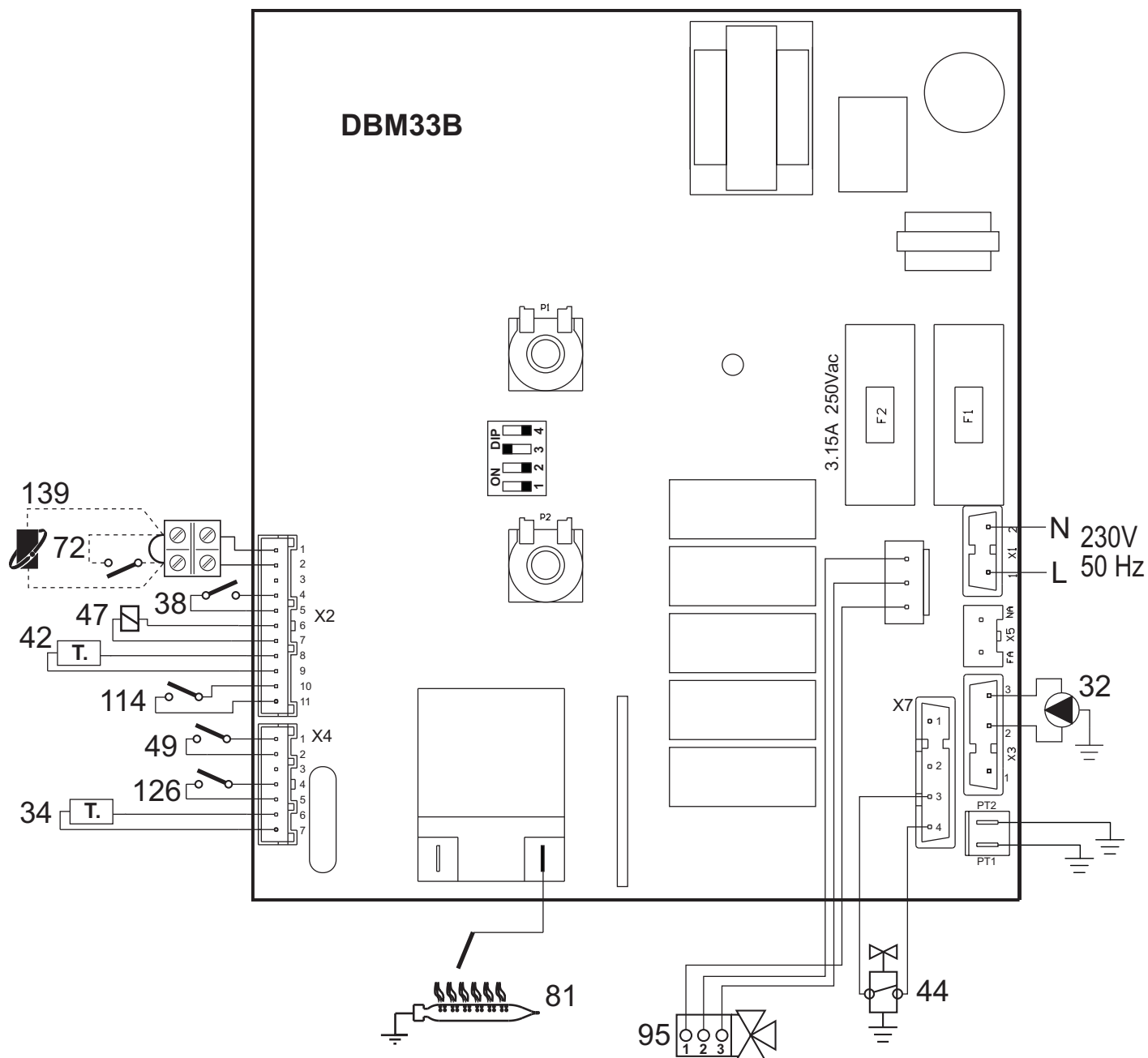


рис. 15 - Электрическая схема

**Внимание:** Перед подключением комнатного термостата или устройства ДУ с таймером снимите перемычку на клеммнике.

- 32 Циркуляционный насос системы отопления
- 34 Датчик системы отопления
- 38 Расходомер
- 42 Датчик температуры воды в системе ГВС
- 44 Газовый клапан
- 47 Катушка регулирования Modureg
- 49 Предохранительный термостат
- 72 Комнатный термостат (факультативно)
- 81 Поджигающий/следающий электрод
- 95 Отводной клапан
- 114 Реле давления воды
- 126 Термостат температуры продуктов сгорания
- 139 Пульт дистанционного управления с таймером (факультативно)





**ФЕРРОЛИ СпА**

Виа Ритонда 78/а

37047 Сан Бонифачо - Верона - Италия

Представительство в России:

115054, г.Москва, ул. Пятницкая, 73

8-495-589-25-61(62)

**FERROLI S.p.A.**

Via Ritonda 78/a

37047 San Bonifacio - Verona - ITALY

[www.ferroli.it](http://www.ferroli.it)

[www.ferroli.ru](http://www.ferroli.ru)

**ЕДИНЫЙ ЦЕНТР  
ТЕХНИЧЕСКОЙ ПОДДЕРЖКИ**

**8(800) 555 00 68**

МЕЖДУГОРОДНОЕ СОЕДИНЕНИЕ БЕСПЛАТНО

[www.odinremont.ru](http://www.odinremont.ru)

**MADE IN ITALY**