



GN4 N

**ВЫСОКОЭФФЕКТИВНЫЙ
ЧУГУННЫЙ ВОДОГРЕЙНЫЙ
КОТЕЛ НА ЖИДКОМ ИЛИ
ГАЗООБРАЗНОМ ТОПЛИВЕ**



**ИНСТРУКЦИЯ ПО УСТАНОВКЕ
И ЭКСПЛУАТАЦИИ**



РУССКИЙ**Уважаемый Покупатель,**

Благодарим Вас за ваш выбор **GN4 N**, эти котлы представляют собой высокоэффективные и высоко надежные агрегаты на базе новейших разработок FERROLI.

Прочтите внимательно это руководство и сохраните его для будущих вопросов.

**Важно**

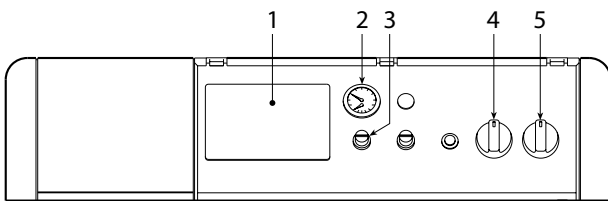
- Внимательно прочтите данное руководство. Оно предоставляет информацию по безопасному монтажу, эксплуатации и обслуживанию установки.
- Если агрегат продается или передается другому владельцу, всегда следите, чтобы данная инструкция передавалась новому владельцу вместе с установкой.
- Производитель не несет никакой ответственности за нанесение ущерба владельцу установки, в случае ее неправильного монтажа или обслуживания.
- Монтаж и обслуживание установки должны производиться квалифицированным специалистом в соответствии с инструкцией производителя и действующими стандартами. Перед чисткой или обслуживанием отключите установку от эл. сети используя главный выключатель.
- В случае неисправности или не правильной работы, отключите установку. Не пытайтесь устранить неисправность самостоятельно. Свяжитесь с квалифицированным специалистом.
- Замена или ремонт компонентов установки должны проводиться исключительно квалифицированным специалистом с использованием оригинальных запчастей.
- Что бы гарантировать эффективную работу, следует производить ежегодное сервисное обслуживание. Обслуживание должно производиться только авторизованным сервис-центром.
- Установка должна использоваться строго по назначению. Использование установки не по назначению может быть опасно.
- После снятия упаковки убедитесь, что содержимое не имеет повреждений и соответствует комплекту поставки.
- Сохраняйте упаковку в месте недоступном для детей.

**Знак CE**

Знак CE подтверждает, что установки Ferrolì соответствуют европейским стандартам. В частности установки отвечают следующим директивам CEE.

1. ИНСТРУКЦИЯ ПО ЭКСПЛУАТАЦИИ

1.1 Панель управления



Описание

- 1 Заглушка для электроуправления
- 2 Термометр-манометр
- 3 Термостат безопасности
- 4 Контрольный термостат, 1 стадии
- 5 Переключатель T0 - I - TEST
- 6 Индикатор ошибки горелки

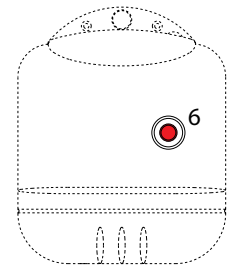


Рис. 1

1.2 Розжиг

Для запуска котла установите главный переключатель 5 в позицию "I".
Для запуска горелки смлтри инструкцию горелки.

1.3 Регулирование

Установите желаемую температуру, используя контрольный термостат 4.

Если подключена установка контроля терморегуляции (по заказу) обратитесь к соответствующему разделу инструкции.

1.4 Выключение

Если вы отключаете котел на короткий период, то достаточно установить переключатель 5 (рис. 1) на панели управления в положение "0". Если отключаете котел на длительный период, установите переключатель 5 в положение "0", а так же необходимо закрыть топливный клапан. Если вы отключаете котел на длительный период в зимнее время необходимо] добавить антифриз или полностью опустошить систему, чтобы не произошло замерзание котла.

1.5 Отклонения

Пользователь может восстановить работу котла только в двух случаях:

- a - Когда горит сигнальная лампочка 6 (рис. 1) блокированной горелки. Обратитесь к инструкции по горелке.
- b - Активация термостата безопасности когда температура в котле достигает значение выше предельно допустимого и может возникнуть опасная ситуация.

Чтобы восстановить работу, нужно отвинтить защитный колпачок 3 и нажать кнопку RESET.

Если у вас снова возникнуть проблемы срочно свяжитесь с квалифицированным персоналом или Сервисным центром.

Если вы обнаружите, что котел плохо работает или имеет дефекты, немедленно отключите его. Не пытайтесь самостоятельно ремонтировать котел. Вызовите специалистов.

2. МОНТАЖ

Общие рекомендации

Данный агрегат должен использоваться строго по назначению.

Эта установка сконструирована для нагрева воды до температуры близкой к температуре кипения при атмосферном давлении и должна подключаться к системе отопления с соответствующими характеристиками и тепловой мощностью. Любые другие варианты использования установки недопустимы.

В случае неправильного монтажа, производитель не несет никакой ответственности за ущерб, нанесенный установкой.



МОНТАЖ КОТЛА ДОЛЖНЫ ВЫПОЛНЯТЬ ТОЛЬКО СПЕЦИАЛИЗИРОВАННЫЕ СЛУЖБЫ С СОБЛЮДЕНИЕМ ВСЕХ ИНСТРУКЦИЙ И УКАЗАНИЙ, ПРИВЕДЕННЫХ В ЭТОМ РУКОВОДСТВЕ, А ТАКЖЕ В СООТВЕТСТВИИ СО ВСЕМИ ДЕЙСТВУЮЩИМИ НОРМАМИ И ПРАВИЛАМИ.

Место установки

Помещение, в котором планируется установить данный агрегат, должно иметь вентиляционные проемы, сообщающиеся с окружающей средой, в соответствии с действующими нормами. Если в помещении планируется установка нескольких агрегатов оборудованных горелками, то вентиляционные проемы должны быть соответствующего размера.

Место под установку котла не должно содержать легковоспламеняющихся объектов или материалов, коррозионных газов, пыли или испаряющихся веществ. Место, где будет установлен котел, должно быть сухим, защищенным от осадков и мороза.

Расположение котла

При позиционировании котла, оставьте вокруг него свободное пространство для дальнейшего техобслуживания. Убедитесь, что после монтажа горелки, фронтальная дверь может свободно открываться. Зазор между стеной и горелкой, при открытой двери, должен быть как минимум 100мм.

В нормальных условиях, котел может устанавливаться непосредственно на пол котельной, так как он оборудован опорной рамой, из металлического прокатного профиля. Только если помещение очень сырое, необходимо под котлом сделать фундамент высотой 8 - 10 см.

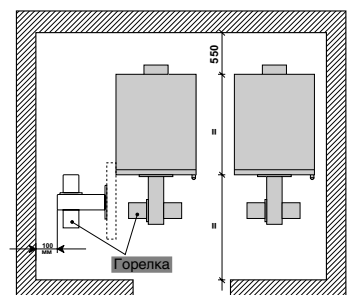


Рис. 2

2.1 Гидравлические подключения

Выполняя подключение, следите за тем, чтобы трубы не были подвержены механическому напряжению. В контуре центрального отопления, как можно ближе к котлу, должен быть установлен предохранительный клапан. Между клапаном и котлом не должно быть ни каких отсекающих устройств.

Установка поставляется без расширительного бака, поэтому это устройство должно быть установлено монтажной организацией. Обратите внимание, что давление в "холодной" системе должно быть между 0.5 и 1 бар.

2.2 Подключение горелки

Данный агрегат спроектирован для работы с газовыми или мазутными горелками. Горелку следует подбирать в зависимости от диапазона эксплуатации, рабочего давления и размера топки котла. Расход топлива устанавливается в интервале между минимальной и максимальной нагрузками котла.

2.3 Электрические подключения



Котел должен быть подключен к однофазной сети, 230 В-50 Гц, с использованием постоянного соединения, при установленном биполярном выключателе с минимальным расстоянием между открытыми контактами 3мм и соответствующими предохранителями. Подключение горелки и термостата помещения (в случае необходимости), показано на электросхеме в главе 4

Электробезопасность установки гарантируется только в случае правильного ее заземления в соответствии с действующими нормами и правилами. Наличие эффективной и работоспособной системы заземления должен проверить квалифицированный специалист. Производитель не несет никакой ответственности за ущерб, причиненный в случае неисправности системы заземления.

2.4 Подключение дымохода

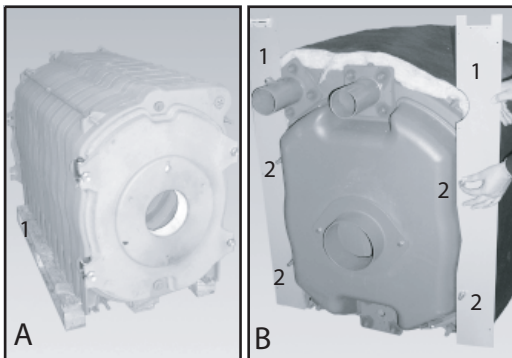
Рекомендуем соединять котел с дымоходом, который изготовлен с соблюдением действующих норм.

Труба-переходник между котлом и дымоходом должен быть изготовлен из термостойкого материала с высокими антикоррозийными свойствами, на стыках обеспечьте хорошую герметичность, а также хорошую теплоизоляцию всего переходника в избежании конденсации влаги.

2.5 Сборка котла

Котел может поставляться:

1. Как набор элементов в 4-х отдельных коробках, которые включают Кожух котла, Контрольную панель, Секции, и аксессуары для сборки секций. Следуя инструкциям, приведенным в руководстве по сборке котла, соберите котел. После этого, С помощью нижеприведенных указаний соберите кожух котла и установите контрольную панель.
2. С собранным корпусом, в 3-х отдельных коробках, которые включают Кожух, контрольную панель и Корпус котла. С помощью нижеприведенных указаний соберите кожух котла и установите контрольную панель.



А Если корпус котла поставляется уже собранным и с завода доставлен на паллете, удалите болты крепления котла на паллете 1, и установите в месте окончательного монтажа. Затем соберите кожух и установите панель управления.

В Прикрепите заднюю панель 1 на стойку 2 и неплотно затяните болты.

7 elem.	F. a. DX + SX + C. a.	F. 3 + C. 3		
8 elem.	F. a. DX + SX + C. a.	F. 1 + C. 1	F. 1 + C. 1	
9 elem.	F. a. DX + SX + C. a.	F. 2 + C. 2	F. 1 + C. 1	
10 elem.	F. a. DX + SX + C. a.	F. 2 + C. 2	F. 2 + C. 2	
11 elem.	F. a. DX + SX + C. a.	F. 2 + C. 2	F. 3 + C. 3	
12 elem.	F. a. DX + SX + C. a.	F. 3 + C. 3	F. 3 + C. 3	
13 elem.	F. a. DX + SX + C. a.	F. 1 + C. 1	F. 2 + C. 2	F. 2 + C. 2
14 elem.	F. a. DX + SX + C. a.	F. 2 + C. 2	F. 2 + C. 2	F. 2 + C. 2
		7 elem.		
		9+12 elem.		
		13+14 elem.		

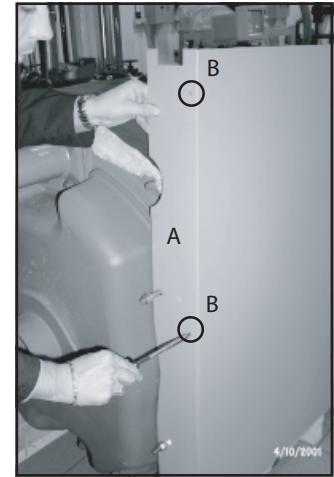
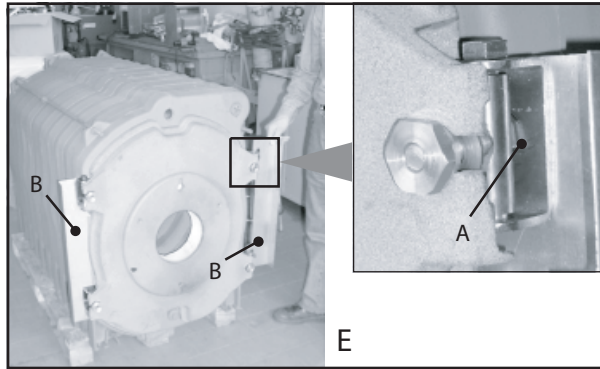
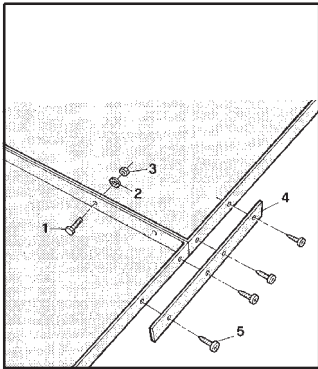
Боковые панели

F. a. DX = 330 mm (cod. 3703812/0)
 F. a. SX = 330 mm (cod. 3703813/0)
 F. 1 = 406 mm (cod. 3703814/0)
 F. 2 = 536 mm (cod. 3703815/0)
 F. 3 = 666 mm (cod. 3703816/0)

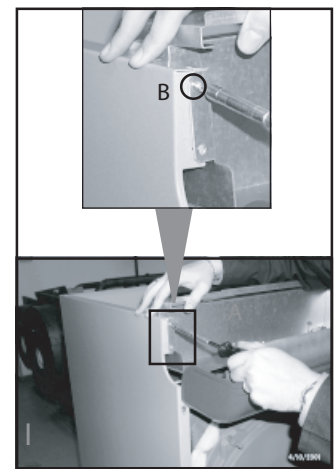
Покрытие

C. a. = 273 mm (cod. 3703822/0)
 C. 1 = 406 mm (cod. 3703819/0)
 C. 2 = 536 mm (cod. 3703820/0)
 C. 3 = 666 mm (cod. 3703821/0)

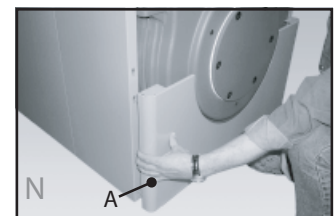
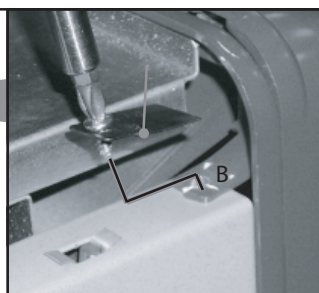
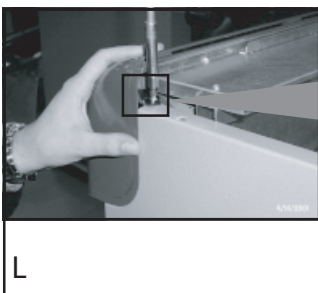
С Приготовьте правую и левую панели кожуха, выбирая количество боковых панелей согласно размерам котла (см. таблицу).



- D** Соедините панели вместе, используя болты 1, шайбы 2 и гайки 3, усильте нижние части используя пластины 4, которые прикрепляются болтами 5.
E Ослабьте гайки "А". Вставьте боковые закрепляющие скобы "В".
F Прикрепить стороны к задней стенке "А", при помощи болтов "В".



- G** Приложить сторону к станине "А" и прикрепить используя болты "В" (вид правой стороны). Повторить операцию в пункте G для левой стороны.
H Прикрепить стороны к задней стенке "А" используя болты "В".
I Прикрепить защитную коробку для электропроводов "А" используя болты "В" на сторонах.



- L** Прикрепить контрольную панель на стороны используя перемычки "А". Расположите арматурную пружину "В" между головкой болта и перемычкой.

- M** Вложите три колбы (термостат безопасности, термостат котла и термометр).
N Прикрепите нижнюю переднюю панель "А".



- O** Прикрепите верхнюю переднюю панель "А".
P Прикрепить верхнюю панель "А", согласно с длиной котла (смотри таблицу 1 в последовательности С).

3. ЭКСПЛУАТАЦИЯ И ОБСЛУЖИВАНИЕ

Регулировку, ввод в действие и обслуживание должны выполнять только специалисты согласно действующему законодательству и нормам.

Компания-производитель не несет ответственности за повреждения, нанесенные людям или имуществу действиями неквалифицированного персонала.

Прежде чем чистить или ремонтировать котел, необходимо обесточить оборудование от главного источника электроэнергии.

3.1 Ввод в эксплуатацию

При первом розжиге котла и после всех операций по обслуживанию, которые требуют отключения котла или вмешательства в работу устройств безопасности, проверяйте:

Перед розжигом:

1. Заполните систему до необходимого давления, убедитесь, что в системе и котле нет воздуха;
2. Убедитесь, что нет утечек воды в системе отопления, в контуре ГВС, в местах соединения и в котле;
3. Проверьте правильность подключения электросистемы;
4. Проверьте, что установка соответствующим образом заземлена;
5. Проверьте, чтобы возле котла не было легковоспламеняющихся жидкостей или материалов;
6. Убедитесь, что горелка подобрана правильно;
7. Откройте все отсекающие вентили между котлом и системой.

Первый розжиг:

После выполнения всех проверок, описанных выше, выполните следующее::

- 1 Откройте кран подачи топлива.
 - 2 На термостате 4 (Рис. 1) установите необходимую температуру.
 - 3 Подключите котел к электросети и включите выключатель 5 (рис. 1) на панели управления.
- После этого должен произойти автоматический запуск горелки и начаться работа котла в автоматическом режиме.

После первого розжига:

После первого розжига выполните следующие проверки:

- 1 Монтажный фланец горелки и дымовая камера имеют уплотнительные прокладки. В случае обнаружения утечки дымовых газов, отрегулируйте соответствующие болты, так чтобы уплотнительная прокладка прилегла плотнее к месту утечки.
- 2 Горелка работает нормально. Проверки горелки следует проводить в соответствии с инструкциями производителя, используя соответствующий инструмент.
- 3 Проверьте работу термостата.
- 4 Проверьте циркуляцию воды в системе.
- 5 Убедитесь, что нет утечек дымовых газов.

3.2 Регулирование

Регулирование горелки

Эффективная и правильная работа котла зависит, прежде всего, от точности настройки горелки.

Тщательно следуйте указаниям в руководстве по настройке горелки от производителя горелки. Двух стадийные горелки должны иметь первую ступень, отрегулированную на мощность, не менее чем минимальное значение мощности котла. Мощность второй стадии не должна быть больше, чем максимальное значение мощности котла.

3.3 Выключение

Для отключения котла на короткий период достаточно нажать переключатель 5 (рис. 1) на панели команд.

Для отключения котла на длительный период, кроме нажатия на переключатель 5, нужно перекрыть подачу топлива, релейный клапан топлива тоже необходимо закрыть.

3.4 Обслуживание

Один раз в год проверяйте состояние оборудования: чистоту котла, состояние регулировочных и предохранительных приборов, горелки, дымохода. Обслуживание котла осуществляют только специалисты.

Чистка горелки

1. Обесточить котел.
2. Снять верхнюю и нижнюю переднюю панель.
3. Открыть дверцу, откручивая ручку.
4. Очистить внутри котла и переходник для вывода дыма, используя ерш или сжатый воздух.
5. Закрыть дверцу, используя ручку.

Чистку горелки необходимо проводить по инструкциям от производителя горелки.

4. ТЕХНИЧЕСКАЯ СПЕЦИФИКАЦИЯ

Модель	Вход. мощн. газ+ж/т (NHV) кВт		Тепл. мощ-ть кВт		N° элем.	Содерж. воды дм3	Рабочее давление бар	A мм	B мм	C мм	D мм	E мм	перепад давлен. в камере сгорания Др мбар	Объем камеры сгоран. дм3	Перепад водяного давления		Вес кг
	Max	Min	Max	Min											Δt 10	Δt 20	
GGN4 N 07	217	128	200	120	7	143	4	1040	210	180	500	880	0,5	161,3	-	20	840
GGN4 N 08	270	160	250	150	8	163	4	1170	210	180	500	1010	0,8	185,1	-	30	950
GGN4 N 09	324	192	300	180	9	183	4	1300	210	250	500	1140	0,7	208,9	-	42	1060
GGN4 N 10	388	229	360	215	10	203	4	1430	210	250	500	1270	1,0	232,8	-	54	1170
GGN4 N 11	452	266	420	250	11	223	4	1560	210	250	500	1400	1,4	256,6	-	65	1280
GGN4 N 12	516	309	480	290	12	243	4	1690	210	250	500	1530	1,7	280,4	-	77	1390
GGN4 N 13	600	352	560	330	13	263	4	1820	210	250	500	1660	2,6	304,3	-	88	1500
GGN4 N 14	695	416	650	390	14	283	4	1950	210	250	500	1790	3,5	328,1	-	100	1610

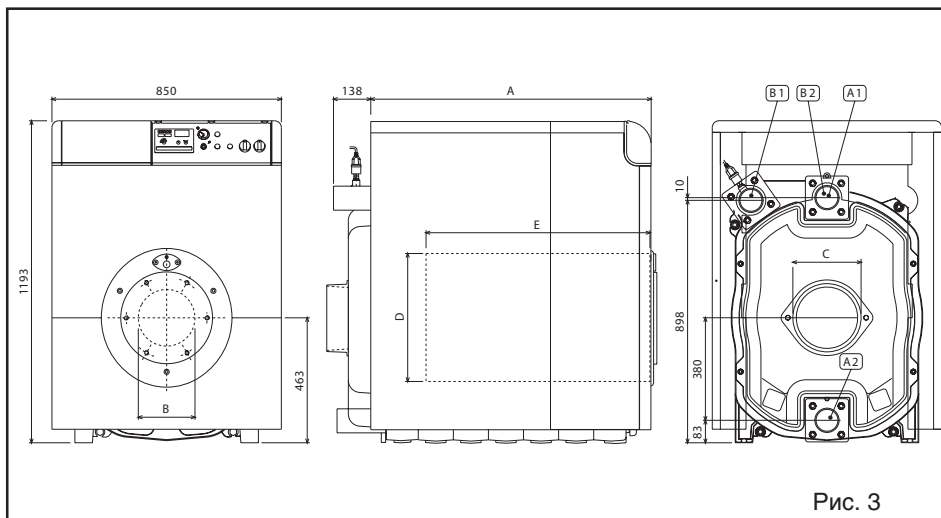


Рис. 3

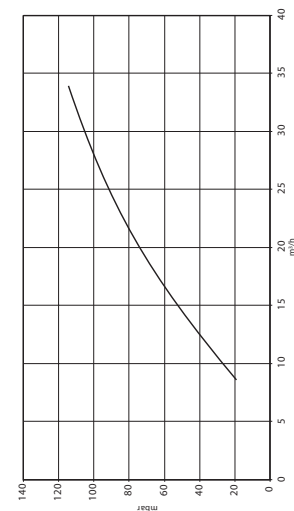


Рис. 4

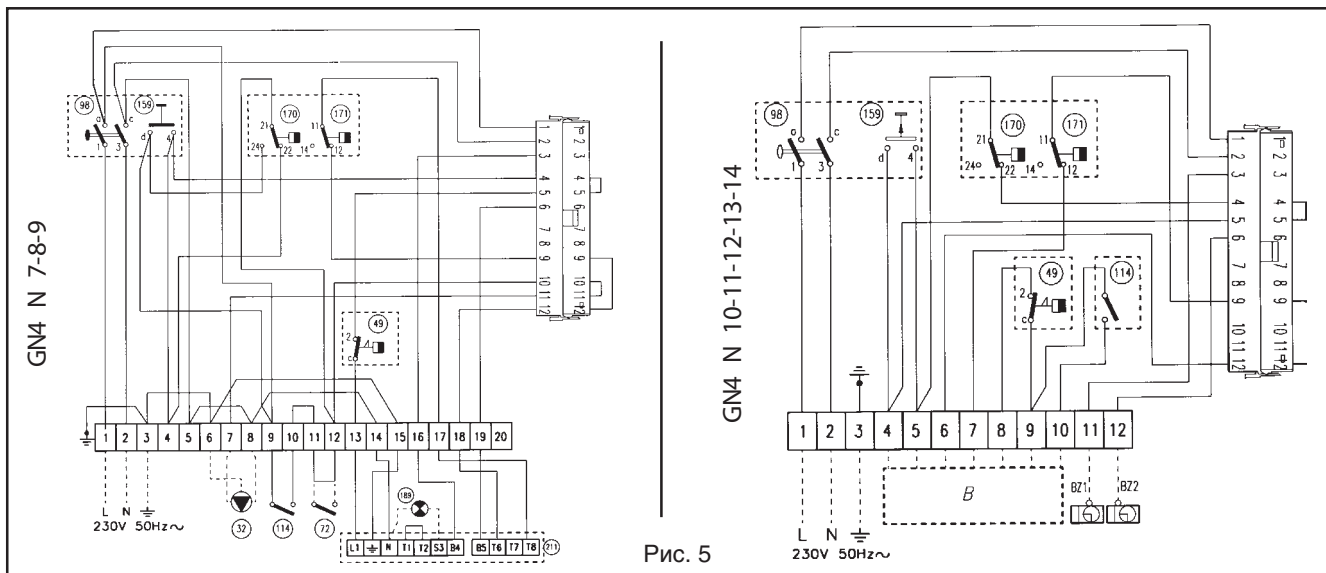


Рис. 5

Описание

- A1 Отвод отопления DN80 - 3"
- A2 Обратка отопления DN80 - 3"
- B1 Отвод отопления DN80 - 3" (Низкая температура)
- B2 Обратка отопления DN80 - 3" (Низкая температура)

- 32 Насос (по заказу)
- 49 Термостат безопасности
- 72 Термостат помещения (по заказу)
- 98 Переключатель
- 114 Переключатель водяного давления
- 159 Колба
- 170 Регулировочный термостат котла, 1-ая стадия
- 171 Регулировочный термостат котла, 2-ая стадия
- 189 Индикатор сигнальной лампочки (по заказу)
- 211 Соединение горелки

Примечание Соединение пунктиром, выполняет монтажник.

FERROLI

37047 SAN BONIFACIO - VR - ITALY
tel. 045/6139411 - tlx 480172
fax 045/6100233-6100933